

INTERRUTTORE DI PROSSIMITA' CAPACITIVO LISCIO IN C.C. E C.A.

**SERIE
*SERIES***

K13

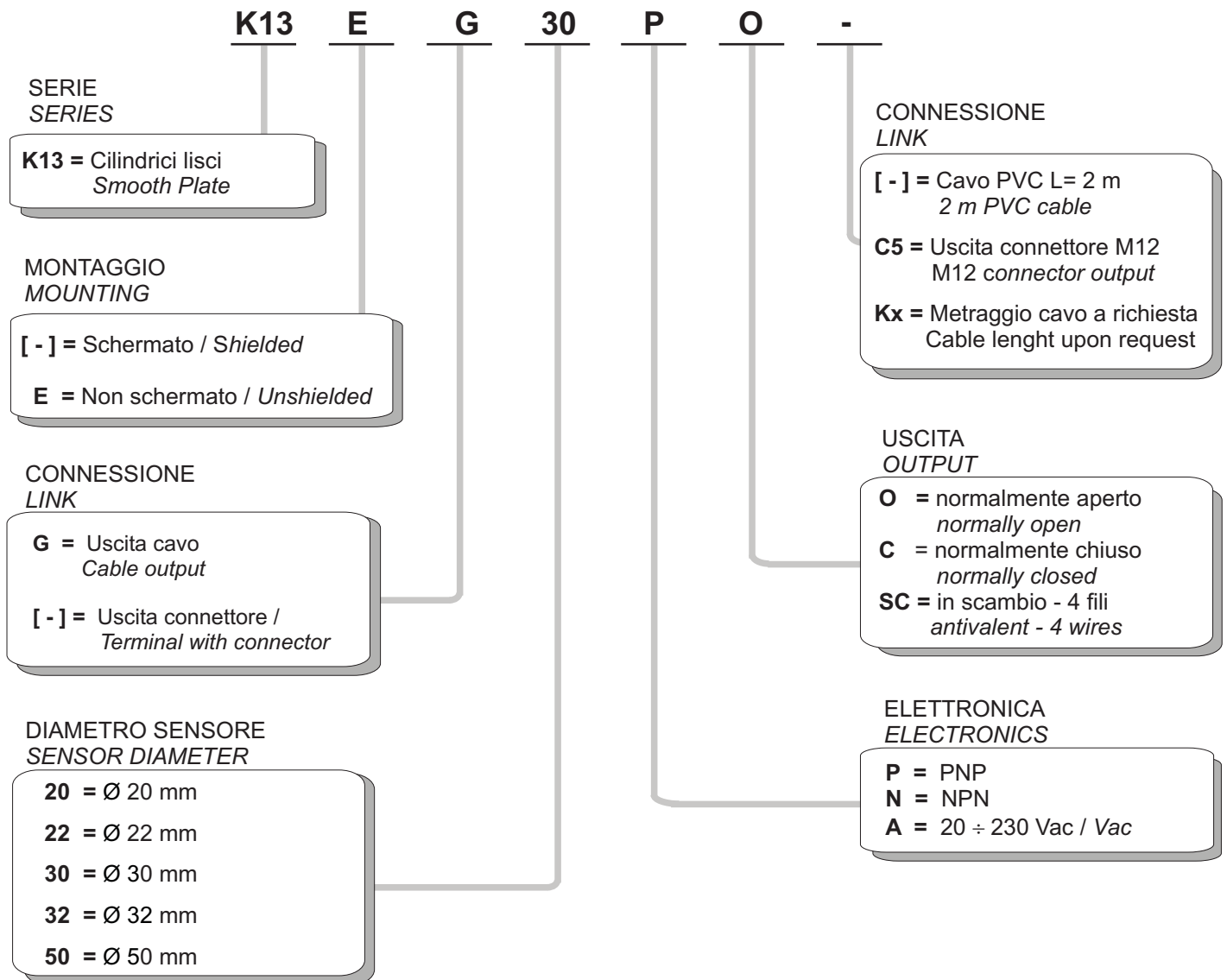
***CAPACITIVE PROXIMITY SWITCHES
SMOOTH D.C. AND A.C. TYPE***

INTERRUTTORE DI PROSSIMITA' CAPACITIVO LISCIO IN C.C. E C.A. CAPACITIVE PROXIMITY SWITCHES SMOOTH D.C. AND A.C. TYPE



- ⇒ INTERRUTTORI DI PROSSIMITA' CILINDRICI CAPACITIVI DIAMETRI 20 - 22 - 30 - 32 - 50 mm
- ⇒ USCITA CAVO O CONNETTORE M12
- ⇒ ALIMENTAZIONE IN C.C. 10 ÷ 30 Vcc
- ⇒ ALIMENTAZIONE IN C.A. 20 ÷ 230 Vca

- ⇒ CAPACITIVE CYLINDRICAL PROXIMITY SWITCHES 20 - 22 - 30 - 32 - 50 mm DIAMETER
- ⇒ CABLE OUTPUT OR M12 CONNECTOR
- ⇒ D.C. 10 ÷ 30 Vdc SUPPLY VERSIONS
- ⇒ A.C. 20 ÷ 230 Vac SUPPLY VERSIONS

COME ORDINARE
HOW TO ORDER


PLEASE NOTE: this matrix is intended only to aid you in identifying sensor catalog listing. It is not all-inclusive and must not be used to form new listings.
NOTA BENE: questo schema è fornito solo per aiutare a identificare le caratteristiche dei prodotti a catalogo. Non è onnicomprensivo e pertanto non deve essere usato per creare nuovi riferimenti di prodotti.

File Name: k13 cdr
Rev: 0.4 Date: 03/06/14

La Ditta costruttrice si riserva di apportare qualunque modifica ritenga utile senza preavviso.
Manufacturer reserve itself all the rights to change without notice.

CARATTERISTICHE ELETTRICHE
ELECTRICAL FEATURES
VERSIONE IN C.C.
D.C TYPE

ALIMENTAZIONE	10 ÷ 30 Vcc/Vdc	SUPPLY VOLTAGE
ONDULAZIONE RESIDUA	≤ 10%	RIPPLE
ASSORBIMENTO	≤ 15 mA	POWER CONSUMPTION
CARICO MASSIMO	200 mA	MAXIMUM LOAD
CADUTA DI TENSIONE	< 3 V @ 200 mA	VOLTAGE DROP
PROTEZIONE C.C.	SI / YES	SHORT CIRCUIT PROTECTION
PROTEZIONE INVERS. POLARITA'	SI / YES	REVERSE POLARITY PROTECTION
LED DI SEGNALAZIONE	SI / YES	OUTPUT STATUS LED
COMPATIBILITA' ELETTRROMAGNETICA CE	EN60947-5-2	CE COMPLIANCE
CERTIFICAZIONE	CE	CERTIFICATION

VERSIONE IN C.A.
A.C. TYPE

ALIMENTAZIONE	20 ÷ 230 Vca/Vac	SUPPLY VOLTAGE
ONDULAZIONE RESIDUA	-	RIPPLE
ASSORBIMENTO	< 2,5 mA	POWER CONSUMPTION
CARICO MASSIMO	15 ÷ 400 mA	MAXIMUM LOAD
CADUTA DI TENSIONE	< 6 Vac	VOLTAGE DROP
PROTEZIONE C.C.	NO	SHORT CIRCUIT PROTECTION
LED DI SEGNALAZIONE	SI / YES	OUTPUT STATUS LED
COMPATIBILITA' ELETTRROMAGNETICA CE	EN60947-5-2	CE COMPLIANCE
CERTIFICAZIONE	CE	CERTIFICATION

CARATTERISTICHE TECNICHE
TECHNICAL FEATURES
SENSORI DIAMETRO 20 mm
20 mm DIAMETER SENSORS

	Ø20	
SCHERMATO	•	SHIELDED (FLUSH)
DISTANZA D'INTERVENTO - S _n	2 ÷ 10 mm	SENSING DISTANCE
DISTANZA REALE	± 10% S_n	REAL DISTANCE
ISTERESI	2 ÷ 15% S_n	HYSTERESIS
RIPETIBILITÀ	< 10% S_n	REPEATABILITY
FREQUENZA MASSIMA	100 Hz	MAX. SWITCHING FREQUENCY
TEMPERATURA DI LAVORO	-25°C ÷ +70°C	WORKING TEMPERATURE
MATERIALE CORPO	OTTONE NICHELATO – NICKEL PLATED BRASS	BODY MATERIAL
PROTEZIONE	IP65 (con connettore montato/with connector mounted)	PROTECTION RATING
CAVO	3x0,35 mm² 4x0,35 mm²	CABLE
CONNETTORE M12 (C5)	C5-C6-C7-L7-C9-L9	(C5) M12 CONNECTOR

SENSORI DIAMETRO 22 mm
22 mm DIAMETER SENSORS

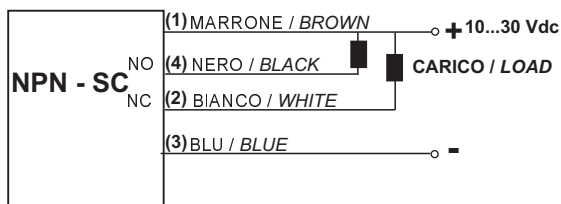
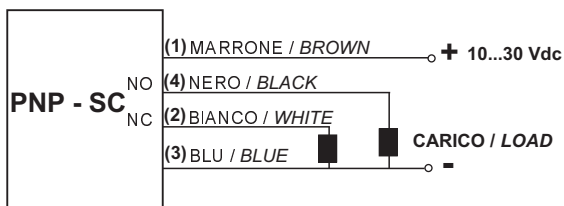
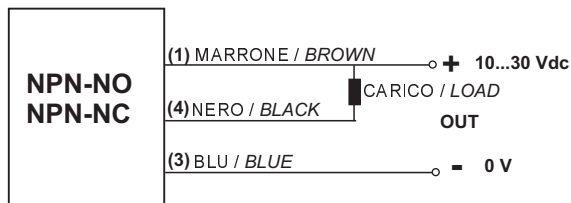
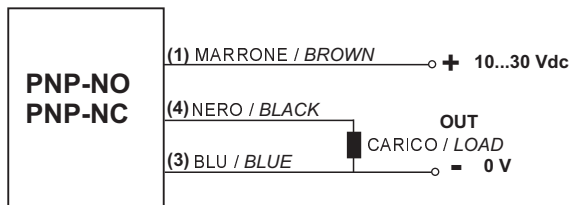
	Ø22		
SCHERMATO	•		<i>SHIELDED (FLUSH)</i>
DISTANZA D'INTERVENTO - Sn	2 ÷ 10 mm		<i>SENSING DISTANCE</i>
DISTANZA REALE	± 10% Sn		<i>REAL DISTANCE</i>
ISTERESI	2 ÷ 15% Sn		<i>HYSTERESIS</i>
RIPETIBILITÀ	< 10% Sn		<i>REPEATABILITY</i>
FREQUENZA MASSIMA	100 Hz		<i>MAX. SWITCHING FREQUENCY</i>
TEMPERATURA DI LAVORO	-25°C ÷ +70°C		<i>WORKING TEMPERATURE</i>
MATERIALE CORPO	OTTONE NICHELATO – NICKEL PLATED BRASS		<i>BODY MATERIAL</i>
PROTEZIONE	IP65 (con connettore montato/with connector mounted)		<i>PROTECTION RATING</i>
CAVO	3x0,35 mm ² 4x0,35 mm ²		<i>CABLE</i>
CONNETTORE M12 (C5)	C5-C6-C7-L7-C9-L9		<i>(C5) M12 CONNECTOR</i>

SENSORI DIAMETRI 30 - 32 mm
30 - 32 mm DIAMETER SENSORS

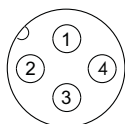
	Ø30 – Ø32		
SCHERMATO	•		<i>SHIELDED (FLUSH)</i>
NON SCHERMATO	•		<i>SHIELDED (FLUSH)</i>
DISTANZA D'INTERVENTO - Sn	2 ÷ 20 mm	3 ÷ 30 mm	<i>SENSING DISTANCE</i>
DISTANZA REALE	± 10% Sn		<i>REAL DISTANCE</i>
ISTERESI	2 ÷ 15% Sn		<i>HYSTERESIS</i>
RIPETIBILITÀ	< 10% Sn		<i>REPEATABILITY</i>
FREQUENZA MASSIMA	100 Hz		<i>MAX. SWITCHING FREQUENCY</i>
TEMPERATURA DI LAVORO	-25°C ÷ +70°C		<i>WORKING TEMPERATURE</i>
MATERIALE CORPO	OTTONE NICHELATO – NICKEL PLATED BRASS		<i>BODY MATERIAL</i>
PROTEZIONE	IP65 (con connettore montato/with connector mounted)		<i>PROTECTION RATING</i>
CAVO	3x0,35 mm ² 4x0,35 mm ²		<i>CABLE</i>
CONNETTORE M12 (C5)	C5-C6-C7-L7-C9-L9		<i>(C5) M12 CONNECTOR</i>

SENSORI DIAMETRO 50 mm
50 mm DIAMETER SENSORS

	Ø50		
SCHERMATO	•		<i>SHIELDED (FLUSH)</i>
DISTANZA D'INTERVENTO - Sn	4 ÷ 40 mm		<i>SENSING DISTANCE</i>
DISTANZA REALE	± 10% Sn		<i>REAL DISTANCE</i>
ISTERESI	2 ÷ 15% Sn		<i>HYSTERESIS</i>
RIPETIBILITÀ	< 10% Sn		<i>REPEATABILITY</i>
FREQUENZA MASSIMA	40 Hz		<i>MAX. SWITCHING FREQUENCY</i>
TEMPERATURA DI LAVORO	-25°C ÷ +70°C		<i>WORKING TEMPERATURE</i>
MATERIALE CORPO	OTTONE NICHELATO – NICKEL PLATED BRASS		<i>BODY MATERIAL</i>
PROTEZIONE	IP65 (con connettore montato/with connector mounted)		<i>PROTECTION RATING</i>
CAVO	3x0,35 mm ² 4x0,35 mm ²		<i>CABLE</i>

3/4 FILI C.C. / D.C. 3/4WIRES

**CONNETTORE M12 (C5) (C.C.) /
(C5) M12 CONNECTOR (D.C.)**
**CONNETTORE M12 (C5) (C.A.) /
(C5) M12 CONNECTOR (A.C.)**

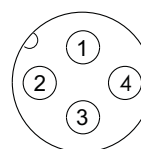
1 + MARRONE / BROWN
 4 OUT NERO / BLACK
 3 - BLU / BLUE



1 + MARRONE / BROWN
 2 NC OUT BIANCO/WHITE
 3 - BLU / BLUE
 4 NO OUT NERO / BLACK

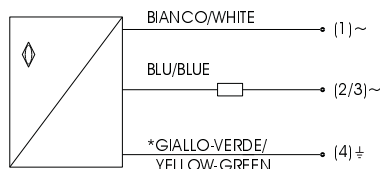
C5-C6-C7-L7 CC/DC

C5-C6-C9-L9 CC/DC

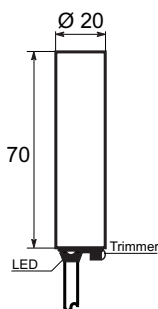
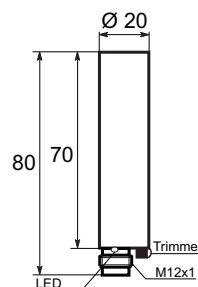


1 ~ MARRONE / BROWN
 2/3 ~ BLU/BLUE
 4* ⊕ GIALLO-VERDE/
 YELLOW-GREEN

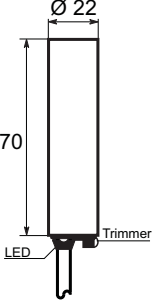
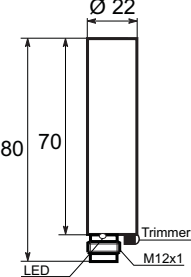
* FILO NON PRESENTE NEI MODELLI CON
 CONTENITORE METALLICO + USCITA CONN. M12

3/4 FILI C.A. / A.C. 3/4WIRES


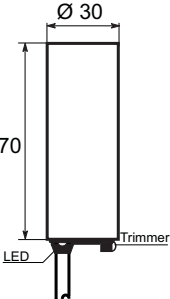
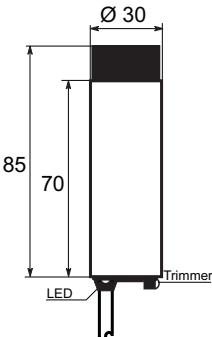
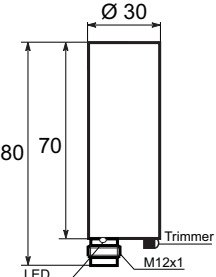
* FILO NON PRESENTE NEI MODELLI CON CONTENITORE METALLICO
 + USCITA CONN. M12

DIMENSIONI MECCANICHE
MECHANICAL SIZE
DIAMETRO 20 mm
20 mm DIAMETER
K13G20_

K1320_C5


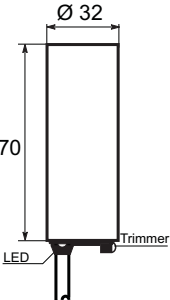
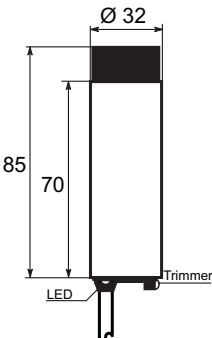
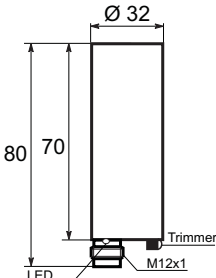
DIAMETRO 22 mm
22 mm DIAMETER

K13G22_	K1322_C5
	

DIAMETRO 30 mm
30 mm DIAMETER

K13G30_	K13EG30_	K1330_C5
		

DIAMETRO 32 mm
32 mm DIAMETER

K13G32_	K13EG32_	K1332_C5
		

DIAMETRO 50 mm
50 mm DIAMETER

ELENCO PRODOTTI
PRODUCTS LIST
DIAMETRO 20 mm
20 mm DIAMETER

	USCITA CAVO / CABLE OUTPUT		USCITA CONNETTORE M12 / M12 CONNECTOR OUTPUT	
	SCHERMATO SHIELDED		SCHERMATO SHIELDED	
PNP-NO	K13G20PO	-	K1320POC5	-
PNP-NC	K13G20PC	-	K1320PCC5	-
PNP-SC	K13G20PSC	-	K1320PSCC5	-
NPN-NO	K13G20NO	-	K1320NOC5	-
NPN-NC	K13G20NC	-	K1320NCC5	-
NPN-SC	K13G20NSC	-	K1320NSCC5	-

DIAMETRO 22 mm
22 mm DIAMETER

	USCITA CAVO / CABLE OUTPUT		USCITA CONNETTORE M12 / M12 CONNECTOR OUTPUT	
	SCHERMATO SHIELDED		SCHERMATO SHIELDED	
PNP-NO	K13G22PO	-	K1322POC5	-
PNP-NC	K13G22PC	-	K1322PCC5	-
PNP-SC	K13G22PSC	-	K1322PSCC5	-
NPN-NO	K13G22NO	-	K1322NOC5	-
NPN-NC	K13G22NC	-	K1322NCC5	-
NPN-SC	K13G22NSC	-	K1322NSCC5	-

DIAMETRO 30 mm
30 mm DIAMETER

	USCITA CAVO / <i>CABLE OUTPUT</i>		USCITA CONNETTORE M12 / M12 <i>CONNECTOR OUTPUT</i>	
	SCHERMATO SHIELDED	NON SCHERMATO UNSHIELDED	SCHERMATO SHIELDED	
PNP-NO	K13G30PO	K13EG30PO	K1330POC5	-
PNP-NC	K13G30PC	K13EG30PC	K1330PCC5	-
PNP-SC	K13G30PSC	K13EG30PSC	K1330PSCC5	-
NPN-NO	K13G30NO	K13EG30NO	K1330NOC5	-
NPN-NC	K13G30NC	K13EG30NC	K1330NCC5	-
NPN-SC	K13G30NSC	K13EG30NSC	K1330NSCC5	-

DIAMETRO 32 mm
32 mm DIAMETER

	USCITA CAVO / <i>CABLE OUTPUT</i>		USCITA CONNETTORE M12 / M12 <i>CONNECTOR OUTPUT</i>	
	SCHERMATO SHIELDED	NON SCHERMATO UNSHIELDED	SCHERMATO SHIELDED	
PNP-NO	K13G32PO	K13EG32PO	K1332POC5	-
PNP-NC	K13G32PC	K13EG32PC	K1332PCC5	-
PNP-SC	K13G32PSC	K13EG32PSC	K1332PSCC5	-
NPN-NO	K13G32NO	K13EG32NO	K1332NOC5	-
NPN-NC	K13G32NC	K13EG32NC	K1332NCC5	-
NPN-SC	K13G32NSC	K13EG32NSC	K1332NSCC5	-

DIAMETRO 50 mm
50 mm DIAMETER

	USCITA CAVO / <i>CABLE OUTPUT</i>			
	SCHERMATO SHIELDED			
PNP-NO	K13G50PO	-	-	-
PNP-NC	K13G50PC	-	-	-
PNP-SC	K13G50PSC	-	-	-
NPN-NO	K13G50NO	-	-	-
NPN-NC	K13G50NC	-	-	-
NPN-SC	K13G50NSC	-	-	-
C.A. NO	K13G50AO	-	-	-
C.A. NC	K13G50AC	-	-	-

Altri prodotti

- interruttori di prossimità induttivi;
- interruttori di prossimità capacitivi;
- interruttori di prossimità magnetici;
- interruttori di prossimità fotoelettrici;

- connettori e cassette di connessione per sensori;

- encoder incrementali ed assoluti;

- alimentatori / interfacce per sensori;
- alimentatori da rete e da secondario per uso generico;

- voltmetri, amperometri, contagiri, visualizzatori a pannello;
- contaimpulsi mono e bidirezionali, contaproduzione, contagiri;
- termometri e termoregolatori

- schede logiche programmabili per uso OEM;

- pulsanteria e finecorsa meccanici;

Other products:

- *inductive proximity switches;*
- *capacitive proximity switches;*
- *magnetic proximity switches;*
- *photo-electric sensors & proximity switches;*

- *connectors & connection boxes for sensor;*

- *incremental & absolute encoders;*

- *supply units / interfaces for sensors;*
- *power supply units for general purpose;*

- *voltmeters, ammeters, revolution counters, panel displays;*
- *counters mono & bi-directional, timers, revolution counters;*
- *thermometers & temperature controllers;*

- *OEM programmable logic cards;*

- *push-button & mechanical limit switches;*