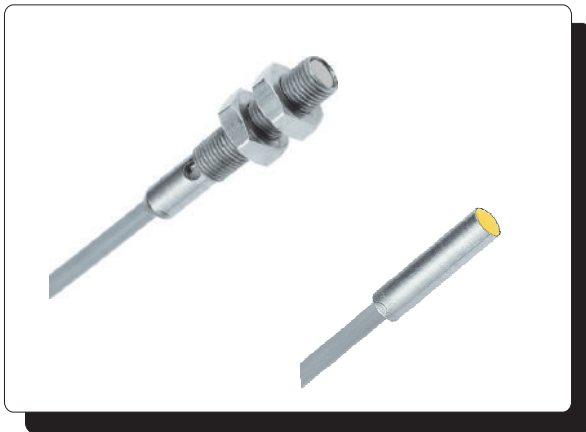


INTERRUTTORI DI PROSSIMITA' INDUTTIVI IN MINIATURA

**SERIE
SERIES**

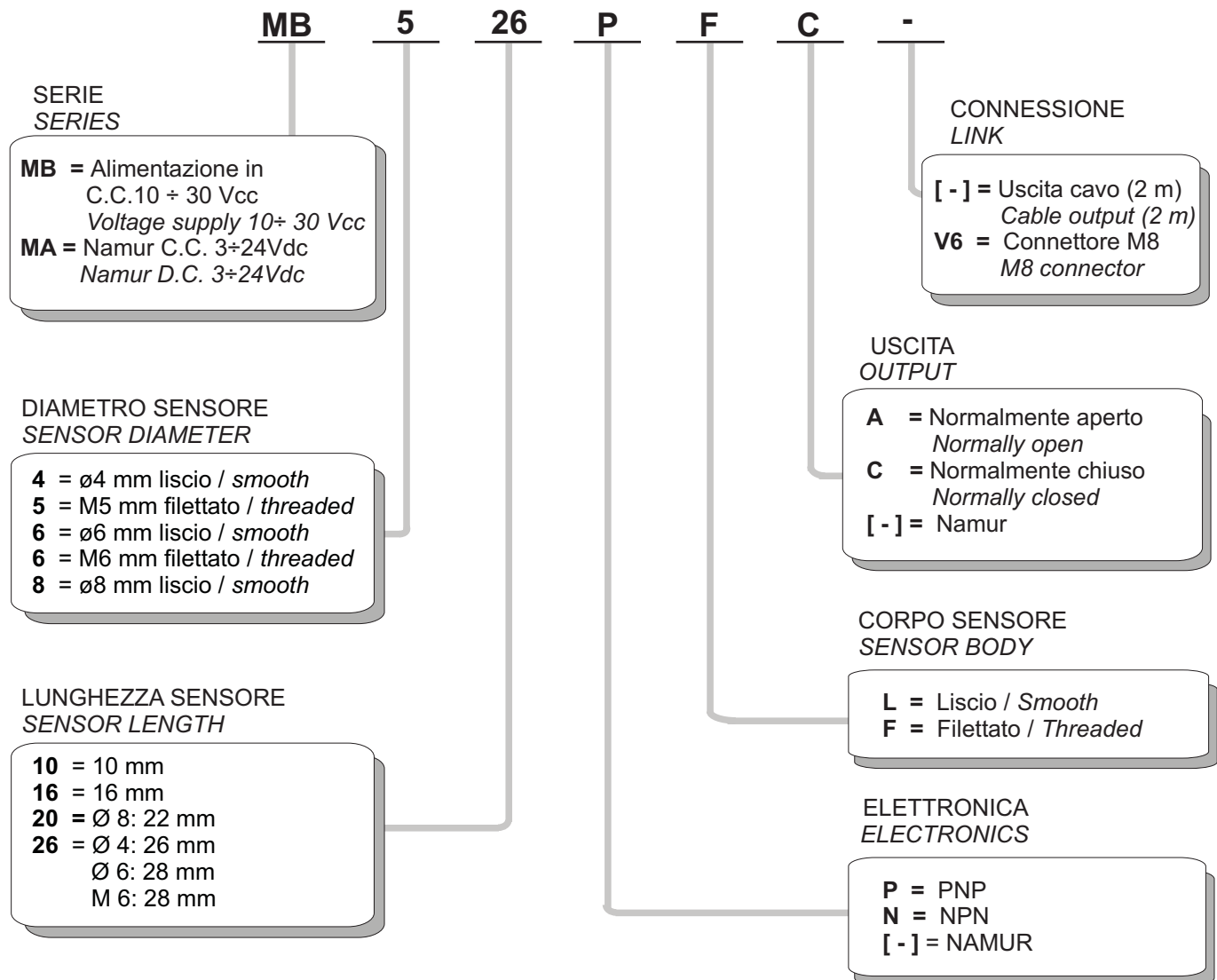
**MA
MB**

***INDUCTIVE PROXIMITY SWITCHES
MINIATURE SERIES***



- ⇒ INTERRUTTORI DI PROSSIMITA' INDUTTIVI IN MINIATURA
- ⇒ DIAMETRI 4, 5, 6, 8 mm
- ⇒ USCITA CAVO O CONNETTORE M8
- ⇒ ALIMENTAZIONE IN C.C. 10 ÷ 30 Vcc oppure NAMUR IN C.C. 3 ÷ 24 Vcc

- ⇒ *INDUCTIVE PROXIMITY SWITCHES MINIATURE SERIES*
- ⇒ 4, 5, 6, 8 mm *DIAMETERS*
- ⇒ *CABLE OUTPUT OR M8 CONNECTOR OUTPUT*
- ⇒ *D.C. 10 ÷ 30 Vdc SUPPLY VERSION or NAMUR 3 ÷ 24 Vdc SUPPLY VERSION*

COME ORDINARE
HOW TO ORDER


PLEASE NOTE: this matrix is intended only to aid you in identifying sensor catalog listing. It is not all-inclusive and must not be used to form new listings.
 NOTA BENE: questo schema è fornito solo per aiutare a identificare le caratteristiche dei prodotti a catalogo. Non è onnicomprensivo e pertanto non deve essere usato per creare nuovi riferimenti di prodotti.

File Name: miniatura.cdr
 Rev: 0.3 Date: 18/11/19

La Ditta costruttrice si riserva di apportare qualunque modifica ritenga utile senza preavviso.
 Manufacturer reserve itself all the rights to change without notice.

CARATTERISTICHE ELETTRICHE
ELECTRICAL FEATURES
CORRENTE CONTINUA
DIRECT CURRENT

ALIMENTAZIONE	10 ÷ 30 Vcc/Vdc	SUPPLY VOLTAGE
ONDULAZIONE RESIDUA	≤ 10%	RIPPLE
ASSORBIMENTO	< 10 mA	POWER CONSUMPTION
CARICO MASSIMO	150 mA	MAXIMUM LOAD
CADUTA DI TENSIONE	≤ 1 V	VOLTAGE DROP
PROTEZIONE C.C.	SI / YES	SHORT CIRCUIT PROTECTION
PROTEZIONE INVERS. POLARITA'	SI / YES	REVERSE POLARITY PROTECTION
COMPATIBILITA' ELETTRICITÀ CE	EN60947-5-2	CE COMPLIANCE
CERTIFICAZIONE	CE	CERTIFICATION

CORRENTE CONTINUA NAMUR
DIRECT CURRENT NAMUR

ALIMENTAZIONE	3 ÷ 24 Vcc/Vdc	SUPPLY VOLTAGE
ONDULAZIONE RESIDUA	≤ 10%	RIPPLE
ASSORBIMENTO	*	POWER CONSUMPTION
COMPATIBILITA' ELETTRICITÀ CE	EN60947-5-2	CE COMPLIANCE
CERTIFICAZIONE	CE	CERTIFICATION

* <1 mA in presenza di oggetto / *with object*
 >4 mA in assenza di oggetto / *without object*

CARATTERISTICHE TECNICHE
TECHNICAL FEATURES
DIAMETRO 4mm LISCIO E 5mm FILETTATO
4mm SMOOTH AND 5mm THREADED DIAMETER

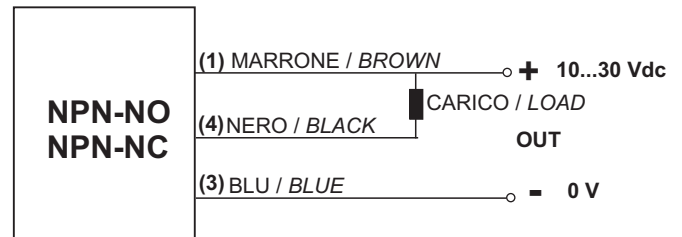
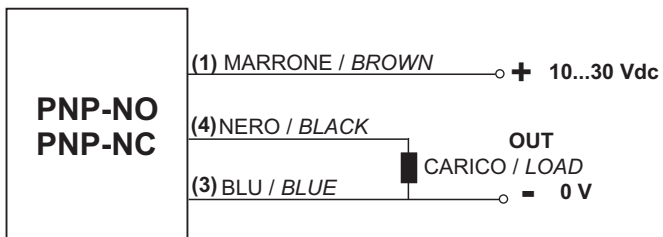
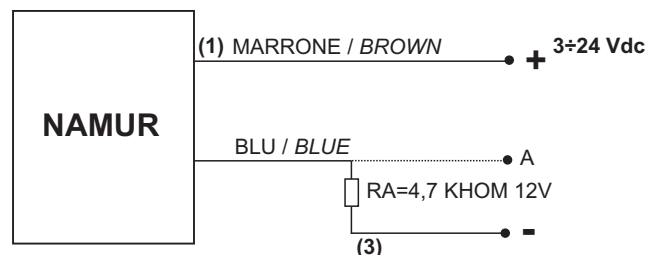
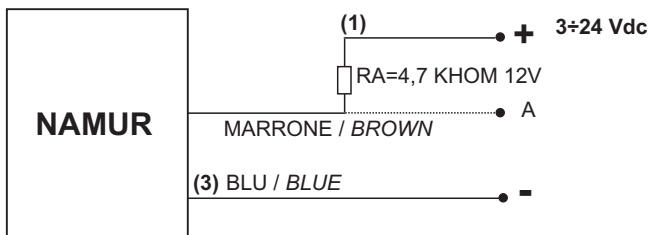
	Ø 4		M5		
	NAMUR	C.C.	NAMUR	C.C.	
SCHERMATO	•	•	•	•	SHIELDED (FLUSH)
NON SCHERMATO					UNSHIELDED (NON FLUSH)
DISTANZA D'INTERVENTO (Sn)	0,8 mm				(Sn) SENSING DISTANCE
DISTANZA REALE	± 10% Sn				REAL DISTANCE
ISTERESI	≤ 10% Sn				HYSTERESIS
FREQUENZA MASSIMA	5000 Hz	2000 Hz	5000 Hz	2000 Hz	MAX. SWITCHING FREQUENCY
TEMPERATURA DI LAVORO	-25°C ÷ +70°C				WORKING TEMPERATURE
MAT.CORPO	ACCIAIO INOX/ STAINLESS STEEL				BODY MATERIAL
PROTEZIONE	IP67 (con connettore montato / with connector mounted)				PROTECTION RATING
CAVO	2x0,14 mm ² - 2 fili 50 cm (l=10) 2x0,14 mm ² - PVC 2 m (l=16)	3x0,14 mm ² PUR - 2 m	2x0,14mm ² PVC 2 m	3x0,14 mm ² PUR - 2 m	CABLE
CONNETTORE M8(V6)				V6-V7	M8 (V6) CONNECTOR

DIAMETRO 6mm LISCIO EFILETTATO
6mm SMOOTH AND THREADED DIAMETER

	Ø 6		M6		
	NAMUR	C.C.	NAMUR	C.C.	
SCHERMATO	•	•	•	•	<i>SHIELDED (FLUSH)</i>
NON SCHERMATO					<i>UNSHIELDED (NON FLUSH)</i>
DISTANZA D'INTERVENTO (Sn)	1 mm				<i>(Sn) SENSING DISTANCE</i>
DISTANZA REALE	± 10% Sn				<i>REAL DISTANCE</i>
ISTERESI	≤ 10% Sn				<i>HYSTERESIS</i>
FREQUENZA MASSIMA	5000 Hz	2000 Hz	5000 Hz	2000 Hz	<i>MAX. SWITCHING FREQUENCY</i>
TEMPERATURA DI LAVORO	-25°C ÷ +70°C				<i>WORKING TEMPERATURE</i>
MAT.CORPO	ACCIAIO INOX/ STAINLESS STEEL				<i>BODY MATERIAL</i>
PROTEZIONE	IP67 (con connettore montato / with connector mounted)				<i>PROTECTION RATING</i>
CAVO	2x0,14 mm ² PVC 2 m	3x0,14 mm ² PUR 2 m	2x0,14mm ² PVC 2 m	3x0,14mm ² PUR 2 m	<i>CABLE</i>
CONNETTORE M8(V6)		V6-V7		V6-V7	<i>M8 (V6) CONNECTOR</i>

DIAMETRO 8mm LISCIO
8mm SMOOTH DIAMETER

	Ø 8		
	NAMUR	C.C.	
SCHERMATO	•	•	<i>SHIELDED (FLUSH)</i>
NON SCHERMATO			<i>UNSHIELDED (NON FLUSH)</i>
DISTANZA D'INTERVENTO (Sn)	1 mm		<i>(Sn) SENSING DISTANCE</i>
DISTANZA REALE	± 10% Sn		<i>REAL DISTANCE</i>
ISTERESI	≤ 10% Sn		<i>HYSTERESIS</i>
FREQUENZA MASSIMA	4000 Hz	3000 Hz	<i>MAX. SWITCHING FREQUENCY</i>
TEMPERATURA DI LAVORO	-25°C ÷ +70°C		<i>WORKING TEMPERATURE</i>
MAT.CORPO	OTTONE NICHELATO / NICKEL PLATED BRASS		<i>BODY MATERIAL</i>
PROTEZIONE	IP67 (con connettore montato / with connector mounted)		<i>PROTECTION RATING</i>
CAVO	2x0,14 mm ² – 2 fili 50 cm (l=10) 2x0,14 mm ² – PVC 2 m (l=16)	3x0,14 mm ² PUR 2 m	<i>CABLE</i>

COLLEGAMENTI
CONNECTIONS

C.C. NAMUR / D.C. NAMUR


DIMENSIONI MECCANICHE
MECHANICAL SIZE
DIAMETRO 4mm
4mm DIAMETER

MA410NL	MA416NL	MB426_

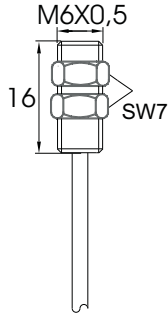
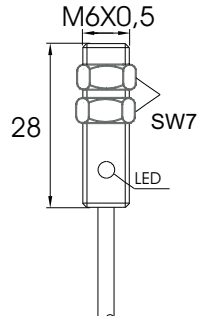
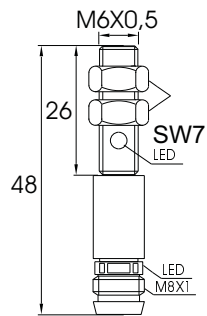
DIAMETRO 5mm
5mm DIAMETER

MA516NF	MB526_	MB526_V6

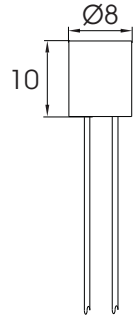
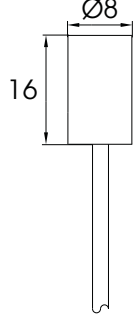
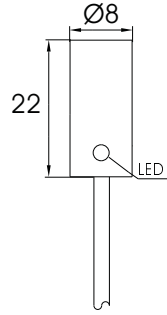
DIAMETRO 6mm LISCIO
6mm SMOOTH DIAMETER

MA616NL	MB626_L_	MB626_L_V6

DIAMETRO 6mm FILETTATO
6mm THREADED DIAMETER

MA616NF	MB626_F_	MB626_F_
		

DIAMETRO 8mm
8mm DIAMETER

MA810NL	MA816NL	MB820_L_
		

**SERIE IN MINIATURA
MINIATURE SERIES**
DIAMETRO 4 mm
4 mm DIAMETER

	USCITA CAVO CABLE OUTPUT		
	LUNGHEZZA 10 mm <i>LENGTH</i>	LUNGHEZZA 16 mm <i>LENGTH</i>	LUNGHEZZA 26 mm <i>LENGTH</i>
PNP-NO	-	-	MB426PLA
PNP-NC	-	-	MB426PLC
NPN-NO	-	-	MB426NLA
NPN-NC	-	-	MB426NLC
NAMUR	MA410NL	MA416NL	-

DIAMETRO 5 mm
5 mm DIAMETER

	USCITA CAVO CABLE OUTPUT		CONNETTORE M8 M8 CONNECTOR
	LUNGHEZZA 16 mm <i>LENGTH</i>	LUNGHEZZA 26 mm <i>LENGTH</i>	
PNP-NO	-	MB526PFA	MB526PFAV6
PNP-NC	-	MB526PFC	MB526PFCV6
NPN-NO	-	MB526NFA	MB526NFAV6
NPN-NC	-	MB526NFC	MB526NFCV6
NAMUR	MA516NF	-	-

DIAMETRO 6 mm LISCIO
6 mm SMOOTH DIAMETER

	USCITA CAVO CABLE OUTPUT		CONNETTORE M8 M8 CONNECTOR
	LUNGHEZZA 16 mm <i>LENGTH</i>	LUNGHEZZA 28 mm <i>LENGTH</i>	
PNP-NO	-	MB626PLA	MB626PLAV6
PNP-NC	-	MB626PLC	MB626PLCV6
NPN-NO	-	MB626NLA	MB626NLAV6
NPN-NC	-	MB626NLC	MB626NLCV6
NAMUR	MA616NL	-	-

DIAMETRO 6 mm FILETTATO
6 mm THREADED DIAMETER

	USCITA CAVO CABLE OUTPUT		CONNETTORE M8 M8 CONNECTOR
	LUNGHEZZA 16 mm <i>LENGTH</i>	LUNGHEZZA 28 mm <i>LENGTH</i>	
PNP-NO	-	MB626PFA	MB626PFAV6
PNP-NC	-	MB626PFC	MB626PFCV6
NPN-NO	-	MB626NFA	MB626NFAV6
NPN-NC	-	MB626NFC	MB626NFCV6
NAMUR	MA616NF	-	-

DIAMETRO 8 mm
8 mm DIAMETER

	USCITA CAVO CABLE OUTPUT		
	LUNGHEZZA 10 mm <i>LENGTH</i>	LUNGHEZZA 16 mm <i>LENGTH</i>	LUNGHEZZA 22 mm <i>LENGTH</i>
PNP-NO	-	-	MB820PLA
PNP-NC	-	-	MB820PLC
NPN-NO	-	-	MB820NLA
NPN-NC	-	-	MB820NLC
NAMUR	MA810NL	MA816NL	-

Altri prodotti

- interruttori di prossimità induttivi;
- interruttori di prossimità capacitivi;
- interruttori di prossimità magnetici;
- interruttori di prossimità fotoelettrici;
- interruttori di prossimità ad ultrasuoni;

- connettori e cassette di connessione per sensori;

- encoder incrementali ed assoluti;

- alimentatori / interfacce per sensori;
- alimentatori da rete e da secondario per uso generico;

- voltmetri, amperometri, contagiri, visualizzatori a pannello;
- contaimpulsi mono e bidirezionali, contaproduzione, contagiri;
- termometri e termoregolatori

- schede logiche programmabili per uso OEM;

- pulsanteria e finecorsa meccanici;

Other products:

- *inductive proximity switches;*
- *capacitive proximity switches;*
- *magnetic proximity switches;*
- *photo-electric sensors & proximity switches;*
- *ultrasonic proximity switches;*

- *connectors & connection boxes for sensor;*

- *incremental & absolute encoders;*

- *supply units / interfaces for sensors;*
- *power supply units for general purpose;*

- *voltmeters, ammeters, revolution counters, panel displays;*
- *counters mono & bi-directional, timers, revolution counters;*
- *thermometers & temperature controllers;*

- *OEM programmable logic cards;*

- *push-button & mechanical limit switches;*