

## Serie RAK



AVENTICS™ Serie RAK



# Drehflügelantriebe, Serie RAK

- Drehwinkel max. 90 180 270 °
- Drehflügelantrieb, doppelwirkend
- Achsentyp einseitig



Betriebsdruck min./max.	Siehe Tabelle unten
Umgebungstemperatur min./max.	Siehe Tabelle unten
Mediumtemperatur min./max.	-5 ... 60 °C
Medium	Druckluft
Max. Partikelgröße	5 µm
Ölgehalt der Druckluft	0 ... 1 mg/m <sup>3</sup>
Theoretisches Drehmoment bei	6 bar
Gewicht	Siehe Tabelle unten

## Technische Daten

Materialnummer	Baugröße	Druckluftanschluss	Drehwinkel	Min. Schwenkzeit	Betriebsdruck min./max.
		G			
2705010100	RAK - 1S	M5	90 °	0,03 s	2 ... 7 bar
2705010300	RAK - 1S	M5	180 °	0,06 s	2 ... 7 bar
2705120300	RAK - 2S	M5	30-180 °	0,08 s	2 ... 7 bar
2705130300	RAK - 3S	M5	30-180 °	0,08 s	2 ... 7 bar
2705140300	RAK - 4S	M5	30-180 °	0,1 s	2 ... 10 bar
2705150400	RAK - 5S	G 1/8	30-270 °	0,2 s	2 ... 10 bar
2705151400	RAK - 5D	G 1/8	30-90 °	0,2 s	2 ... 10 bar

Materialnummer	Umgebungstemperatur min./max.	Maximale Betriebsfrequenz	Gewicht
2705010100	-5 ... 80 °C	300	0,036 kg
2705010300	-5 ... 80 °C	180	0,036 kg
2705120300	-5 ... 80 °C	150	0,085 kg
2705130300	-5 ... 80 °C	150	0,17 kg
2705140300	-5 ... 80 °C	120	0,28 kg
2705150400	-5 ... 60 °C	90	0,51 kg
2705151400	-5 ... 60 °C	180	0,53 kg

Schwenkzeit: Die Werte sind für den max. Drehwinkel angegeben., Nutenstein ist im Lieferumfang enthalten

## Technische Daten

Baugröße	RAK - 1S	RAK - 2S	RAK - 3S
Achsendurchmesser	4 mm	5 mm	6 mm
Max. zul. axiale Lagerbelastung	3 N	4 N	4 N
Max. zul. radiale Lagerbelastung	30 N	40 N	50 N
Inneres Volumen	1,4 cm <sup>3</sup>	4 cm <sup>3</sup>	12 cm <sup>3</sup>
Wiederholgenauigkeit	4 °	4 °	4 °

Baugröße	RAK - 1S	RAK - 2S	RAK - 3S
Theoretisches Drehmoment	0,15 Nm	0,38 Nm	1 Nm
Zulässige kinetische Energie	0,001 J	0,001 J	0,002 J
Bauart	einfacher Flügel	einfacher Flügel	einfacher Flügel

Baugröße	RAK - 4S	RAK - 5D	RAK - 5S
Achsendurchmesser	8 mm	10 mm	10 mm
Max. zul. axiale Lagerbelastung	25 N	30 N	30 N
Max. zul. radiale Lagerbelastung	300 N	400 N	400 N
Inneres Volumen	21 cm <sup>3</sup>	34 cm <sup>3</sup>	43 cm <sup>3</sup>
Wiederholgenauigkeit	4 °	4 °	4 °
Theoretisches Drehmoment	2 Nm	10 Nm	4 Nm
Zulässige kinetische Energie	0,003 J	0,007 J	0,007 J
Bauart	einfacher Flügel	doppelter Flügel	einfacher Flügel

## Technische Informationen

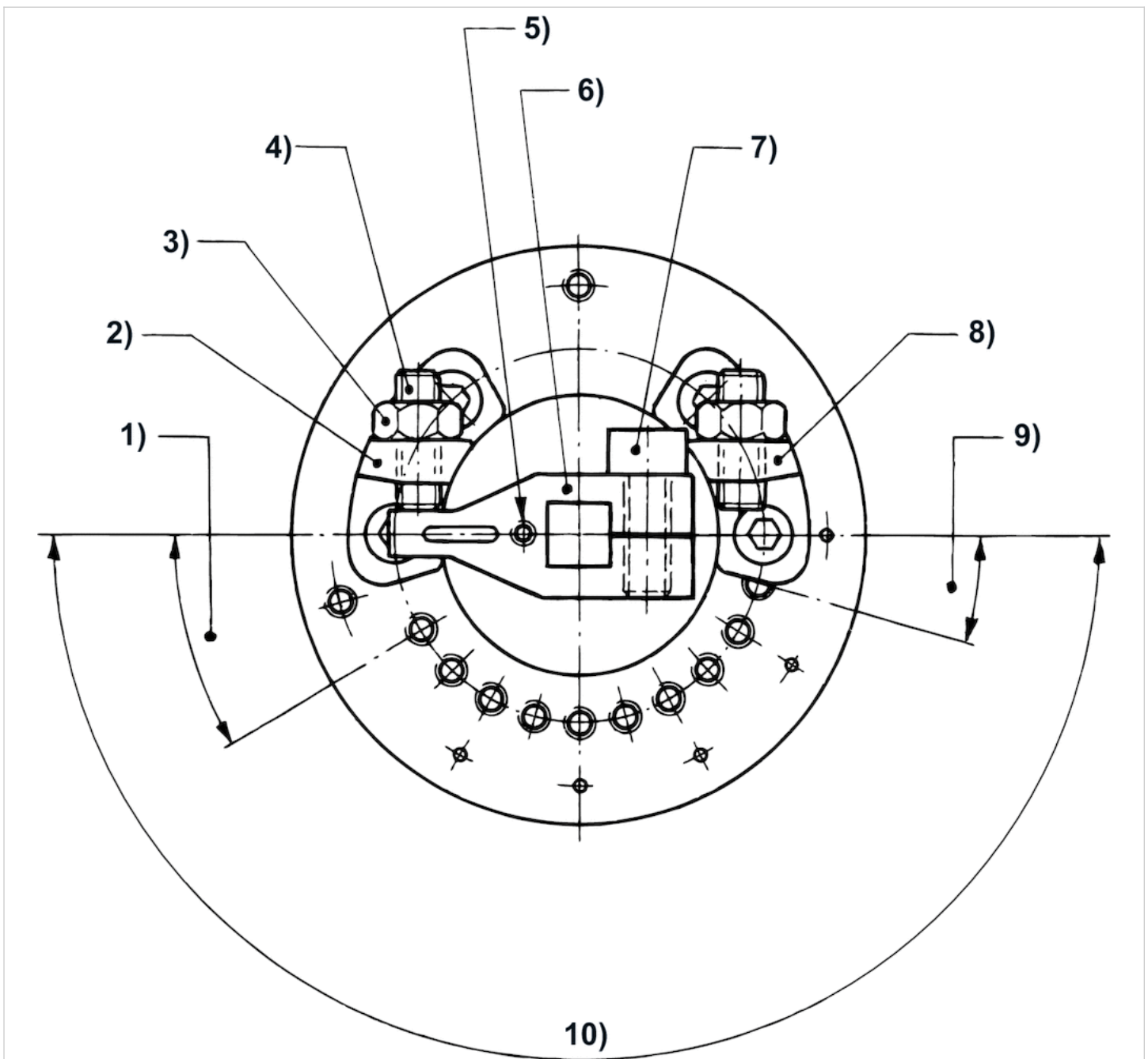
Der Drucktaupunkt muss mindestens 15 °C unter der Umgebungs- und Mediumtemperatur liegen und darf max. 3 °C betragen. Der Ölgehalt der Druckluft muss über die gesamte Lebensdauer konstant bleiben. Verwenden Sie ausschließlich von AVENTICS zugelassene Öle. Weitere Informationen finden Sie im Dokument „Technische Informationen“ (erhältlich im MediaCentre).

## Technische Informationen

Werkstoff	
Gehäuse	Aluminium, eloxiert
Dichtung	Acrylnitril-Butadien-Kautschuk
Achse	Stahl

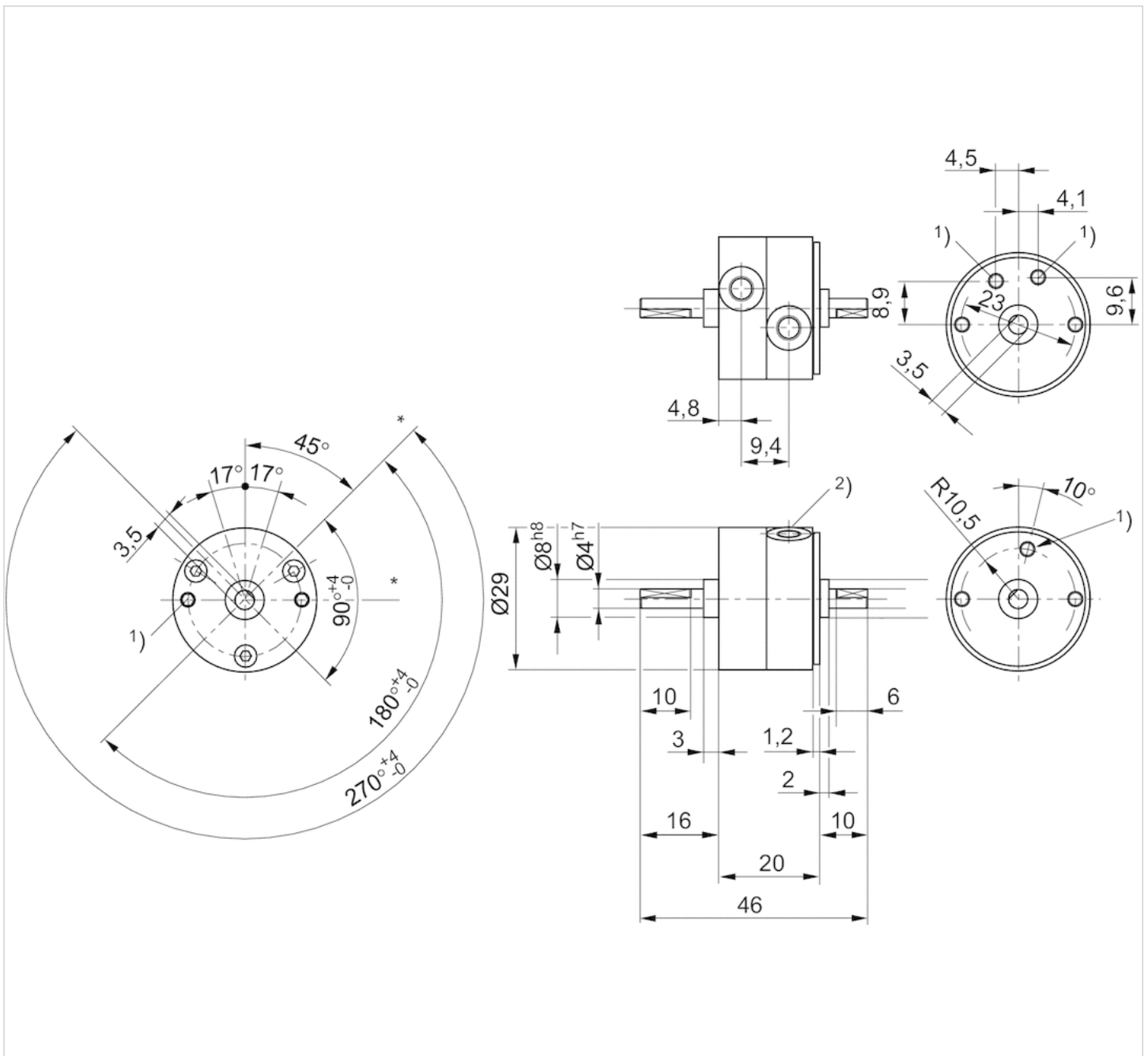
## Abmessungen

Verstellbarer Anschlag, bei Auslieferung montiert an 2S, 3S, 4S, 5S und 5D



1) Min. Drehwinkleinstellung 30° 2) Bezugspunktbegrenzung 3) Kontermutter 4) Feineinstellschraube 5) Befestigungsloch für Magnet  
6) Schwenkarm 7) Einstellschraube für Schwenkarm 8) Drehwinkleinstellbegrenzung 9) Abstand Befestigungsanschlag 15° 10) Drehwinkel

## RAK - 1S, Fester Drehwinkel

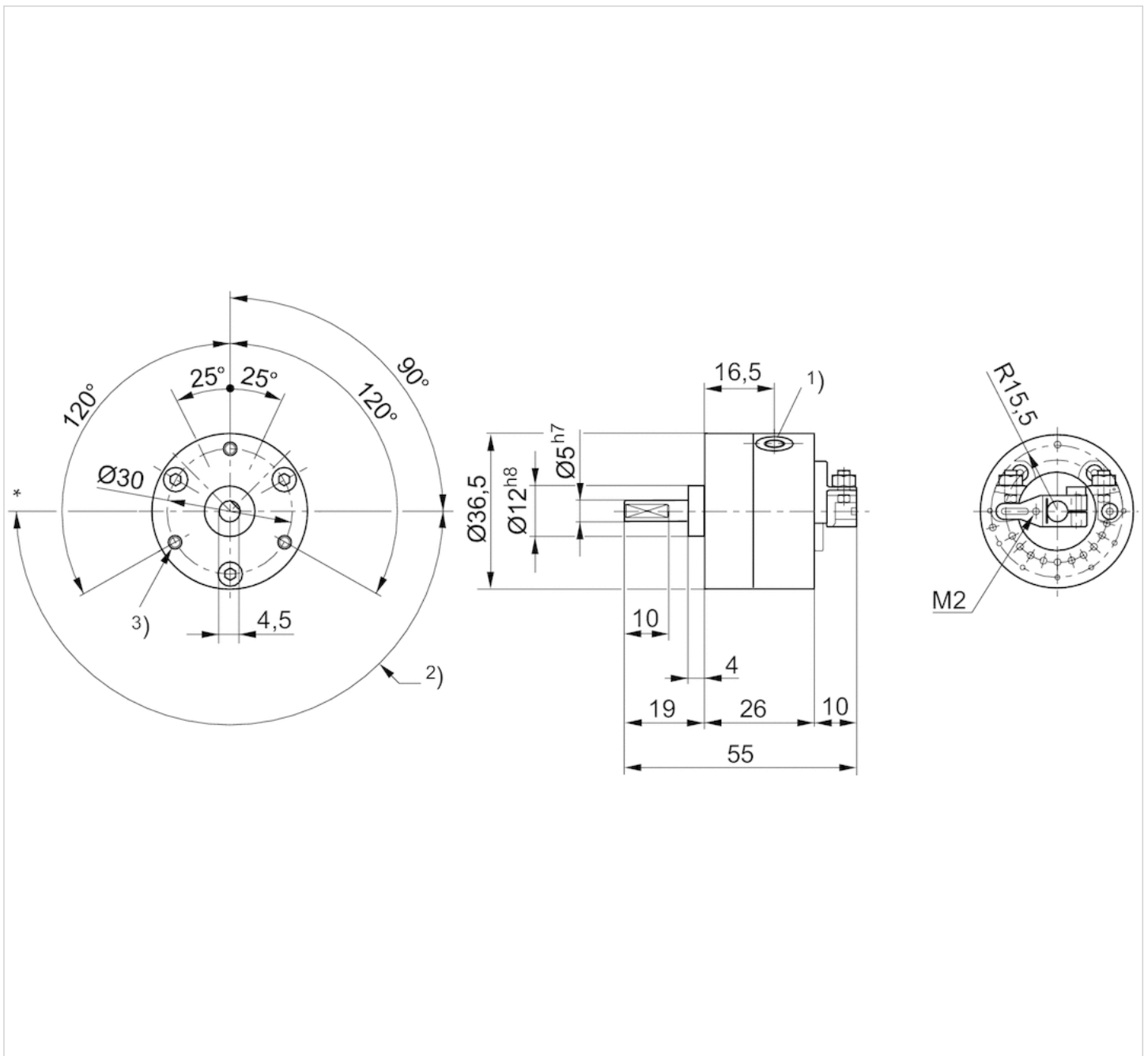


\* Referenzeinstellung

1) M3

2) 2 x M5

## RAK - 2S, Drehwinkel einstellbar



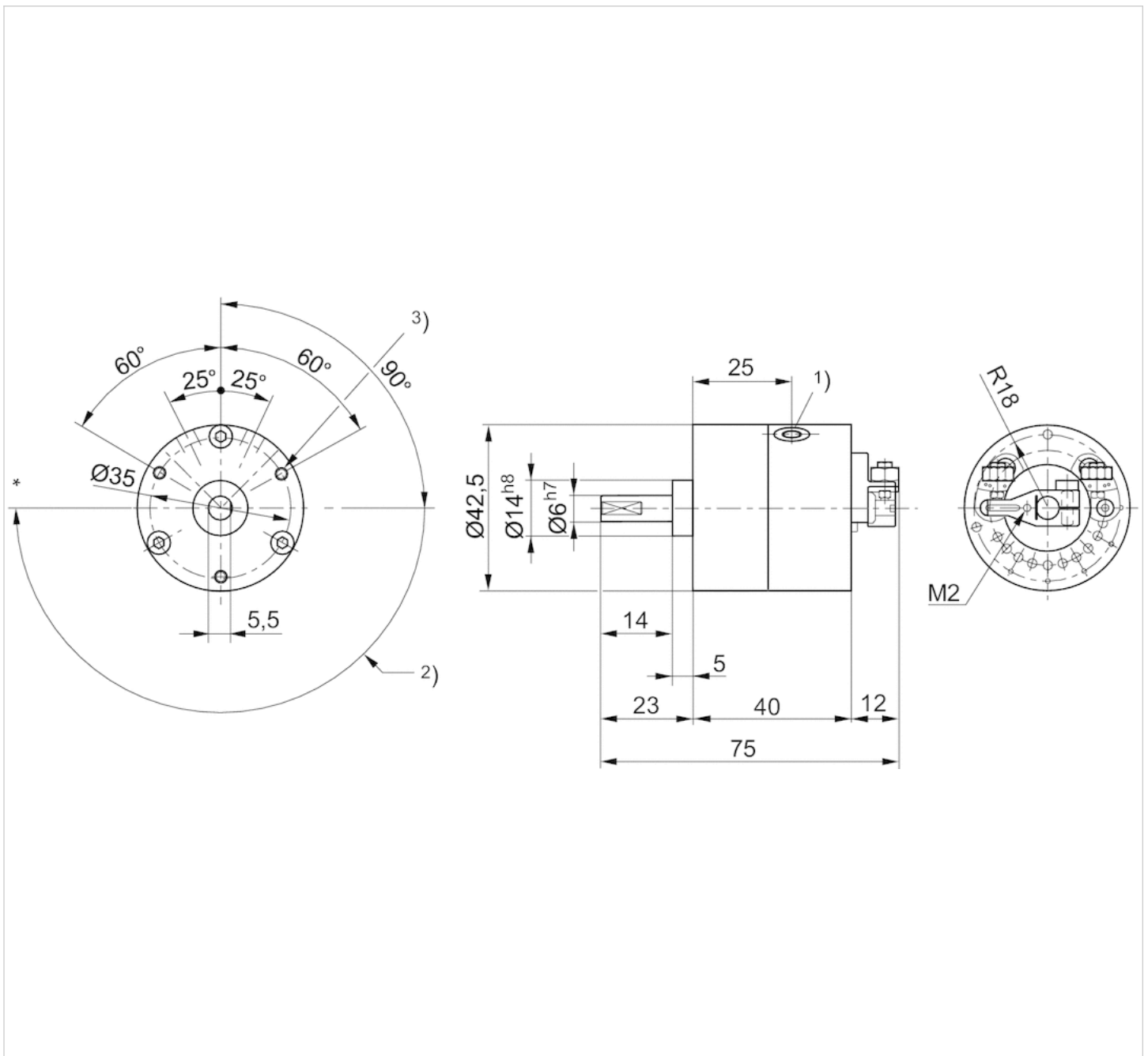
\* Referenzeinstellung

1) 2 x M5

2) Drehwinkel  $30^\circ$  bis  $180^\circ$

3) 3 x M3 Tiefe 6

## RAK - 3S, Drehwinkel einstellbar



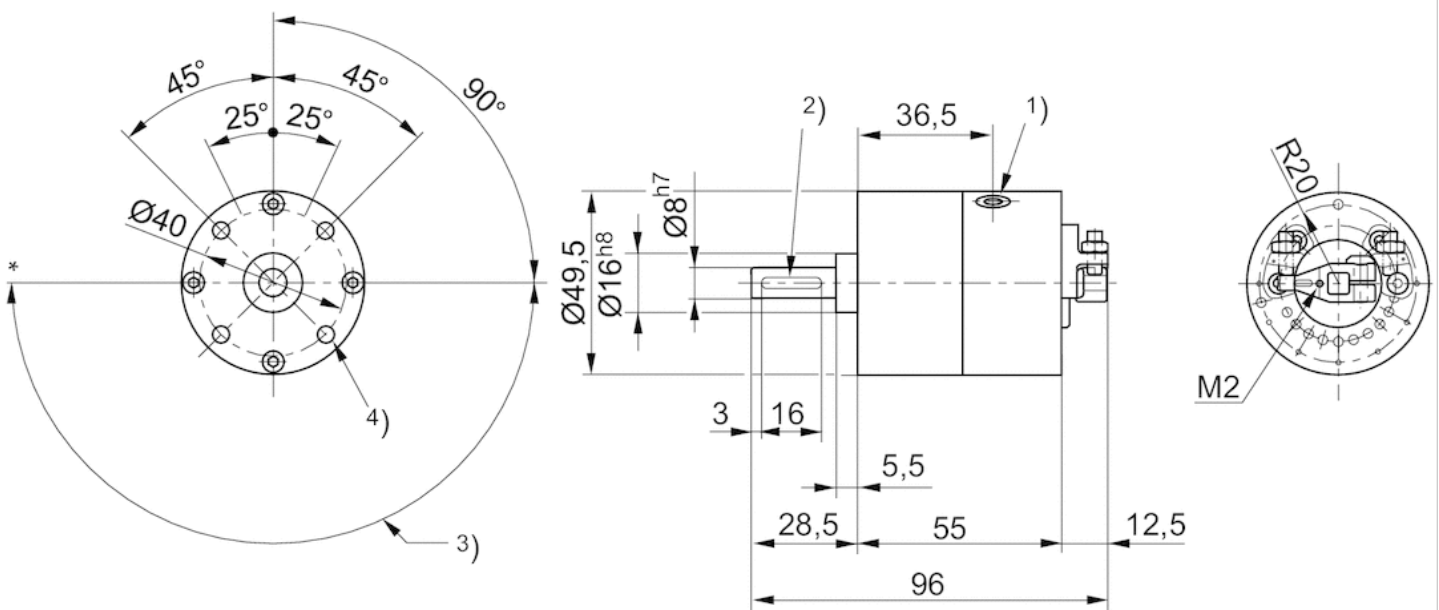
\* Referenzeinstellung

1) 2 x M5

2) Drehwinkel  $30^\circ$  bis  $180^\circ$

3) 3 x M3 Tiefe 6

## RAK - 4S, Drehwinkel einstellbar

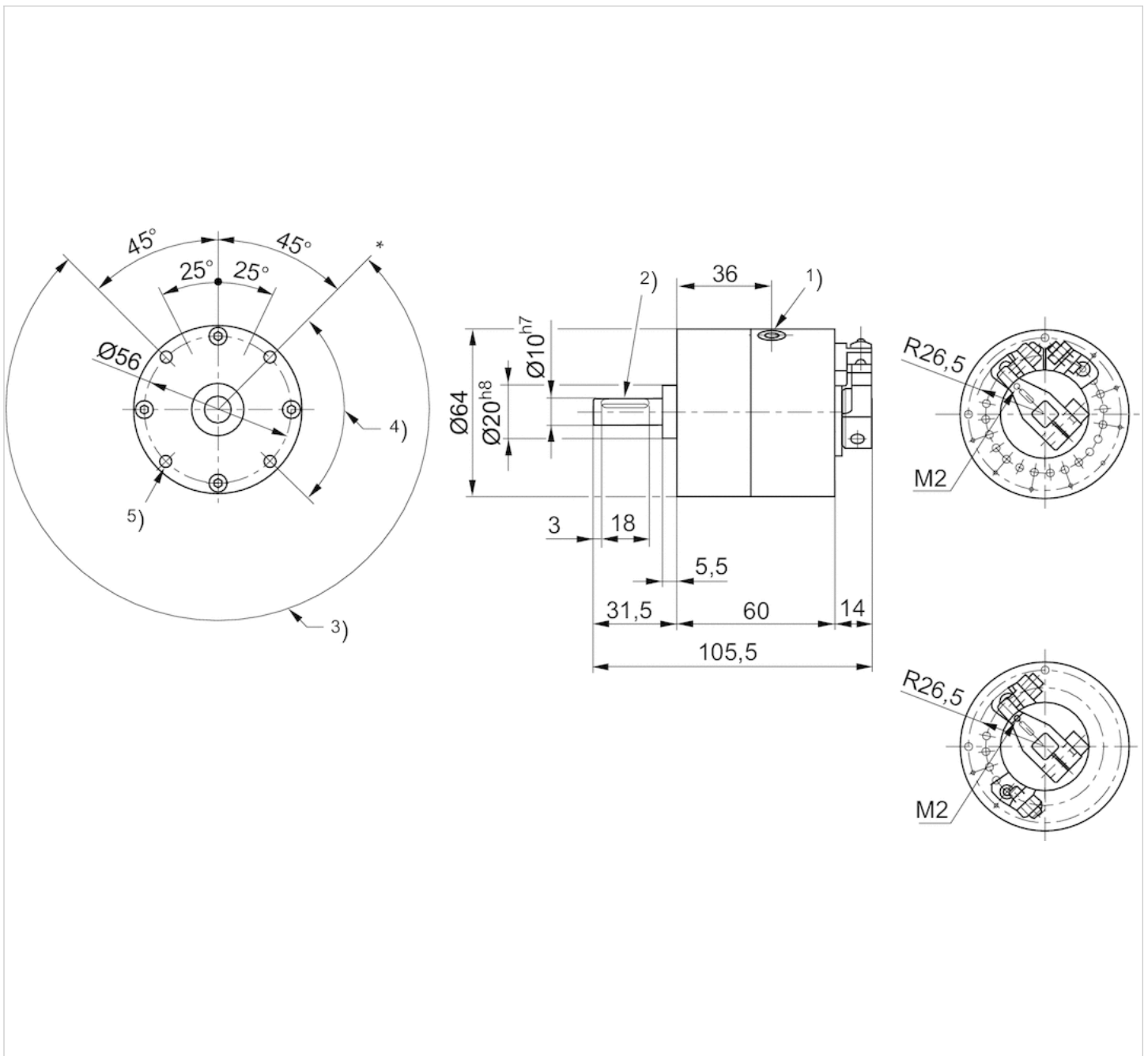


\* Referenzeinstellung

- 1) 2 x M5
- 2) Nut: 3x1,8
- 3) Drehwinkel  $30^\circ$  bis  $180^\circ$
- 4) 4 x M5 Tiefe 8



## RAK - 5S, RAK - 5D, Drehwinkel einstellbar

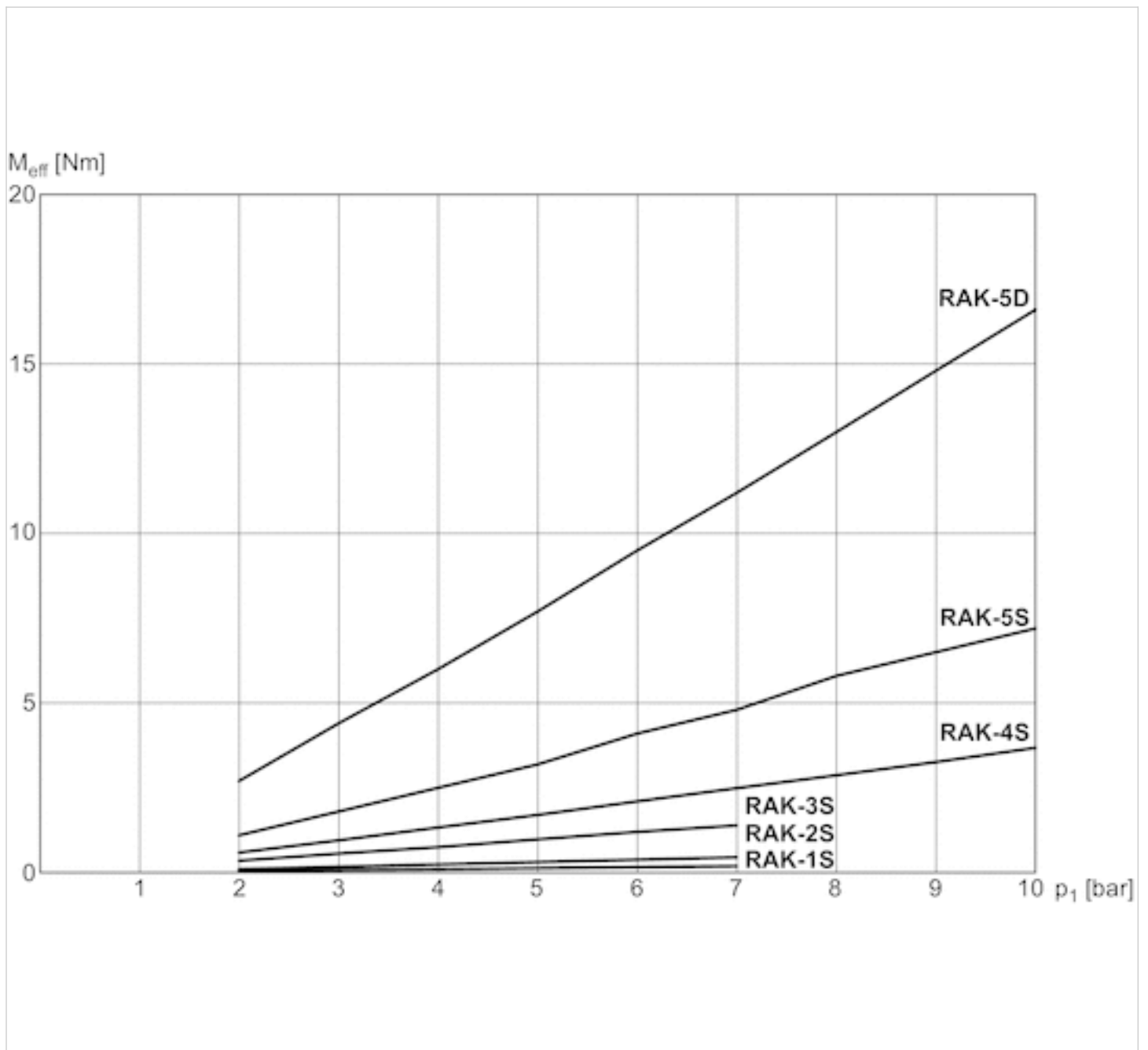


\* Referenzeinstellung

- 1) 2 x G1/8
- 2) Nut: 4x2,5
- 3) Drehwinkel 30° bis 270°
- 4) Drehwinkel 90°
- 5) 4 x M5 Tiefe 8

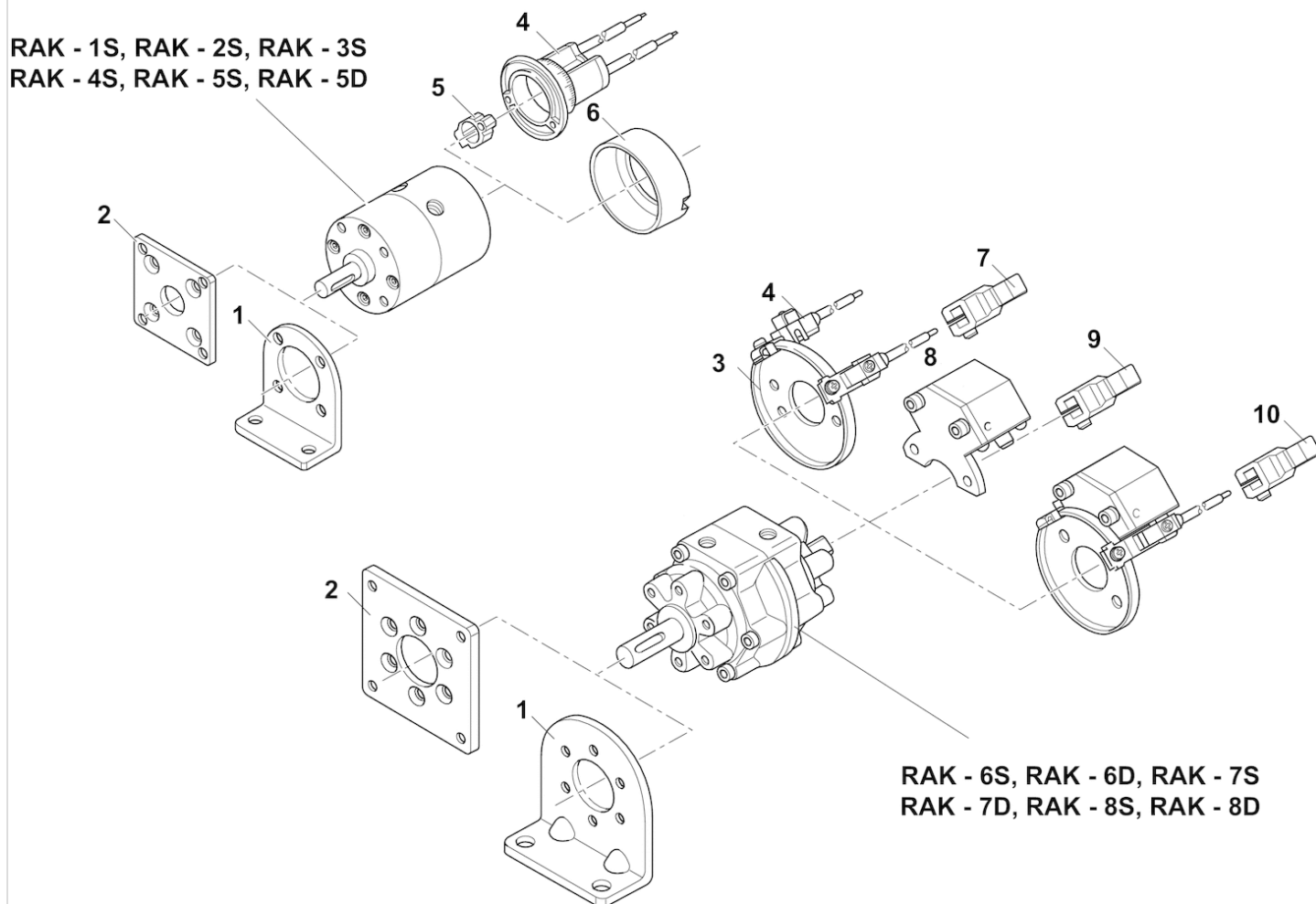
## Diagramme

## Effektives Drehmoment

M<sub>eff</sub>: effektives Drehmoment

## Zubehörübersicht

## Übersichtszeichnung



- 1) Fußbefestigung 2) Flanschbefestigung 3) Befestigungsplatte für Sensor 4) Sensor 5) Magnet 6) Schutzdeckel  
 7) Schwenkarm mit Magnet 8) hydraulischer Stoßdämpfer 9) Schwenkarm ohne Magnet 10) Schwenkarm mit Magnet

## HINWEIS:

Diese Übersichtzeichnung dient zur Orientierung, an welcher Stelle die unterschiedlichen Zubehörteile am Zylinder befestigt werden können. Dazu wurde die Darstellung vereinfacht. Eine konkrete Ableitung maßlicher Gegebenheiten ist deshalb nicht zulässig.

# Drehflügelantriebe, Serie RAK

- Drehwinkel max. 180 270 90 °
- Drehflügelantrieb, doppelwirkend
- Achsentyp einseitig



Betriebsdruck min./max.	2 ... 10 bar
Umgebungstemperatur min./max.	5 ... 60 °C
Mediumtemperatur min./max.	5 ... 60 °C
Medium	Druckluft
Max. Partikelgröße	5 µm
Ölgehalt der Druckluft	0 ... 1 mg/m <sup>3</sup>
Theoretisches Drehmoment bei 6 bar	
Gewicht	Siehe Tabelle unten

## Technische Daten

Materialnummer	Baugröße	Druckluftanschluss	Drehwinkel	Min. Schwenkzeit	Maximale Betriebsfrequenz
		G			
2705060300	RAK - 6S	G 1/8	180 °	0,16 s	90
2705062800	RAK - 6S	G 1/8	270 °	0,25 s	60
2705061100	RAK - 6D	G 1/8	90 °	0,08 s	180
2705070300	RAK - 7S	G 1/4	180 °	0,24 s	80
2705072700	RAK - 7S	G 1/4	270 °	0,36 s	50
2705071100	RAK - 7D	G 1/4	90 °	0,12 s	120
2705080300	RAK - 8S	G 3/8	180 °	0,32 s	60
2705081100	RAK - 8D	G 3/8	90 °	0,16 s	90

Materialnummer	Gewicht
2705060300	0,79 kg
2705062800	0,73 kg
2705061100	0,82 kg
2705070300	1,9 kg
2705072700	1,7 kg
2705071100	2 kg
2705080300	3,7 kg
2705081100	4,3 kg

Schwenkzeit: Die Werte sind für den max. Drehwinkel angegeben., Lieferumfang: inkl. Passfeder

## Technische Daten

Baugröße	RAK - 6D	RAK - 6S	RAK - 7D
Achsendurchmesser	12 mm	12 mm	17 mm
Max. zul. axiale Lagerbelastung	44,1 N	44,1 N	88,2 N
Max. zul. radiale Lagerbelastung	588 N	588 N	1176 N
Inneres Volumen	42 cm <sup>3</sup>	51 cm <sup>3</sup>	127 cm <sup>3</sup>
Wiederholgenauigkeit	3 °	3 °	3 °
Theoretisches Drehmoment	13 Nm	6 Nm	42 Nm
Zulässige kinetische Energie	0,049 J	0,049 J	0,225 J
Bauart	doppelter Flügel	einfacher Flügel	doppelter Flügel

Baugröße	RAK - 7S	RAK - 8D	RAK - 8S
Achsendurchmesser	17 mm	25 mm	25 mm
Max. zul. axiale Lagerbelastung	88,2 N	147 N	147 N
Max. zul. radiale Lagerbelastung	1176 N	1960 N	1960 N
Inneres Volumen	146 cm <sup>3</sup>	244 cm <sup>3</sup>	283 cm <sup>3</sup>
Wiederholgenauigkeit	3 °	3 °	3 °
Theoretisches Drehmoment	18 Nm	83 Nm	35 Nm
Zulässige kinetische Energie	0,225 J	1,08 J	1,08 J
Bauart	einfacher Flügel	doppelter Flügel	einfacher Flügel

## Technische Informationen

Der Drucktaupunkt muss mindestens 15 °C unter der Umgebungs- und Mediumstemperatur liegen und darf max. 3 °C betragen.

Der Ölgehalt der Druckluft muss über die gesamte Lebensdauer konstant bleiben.

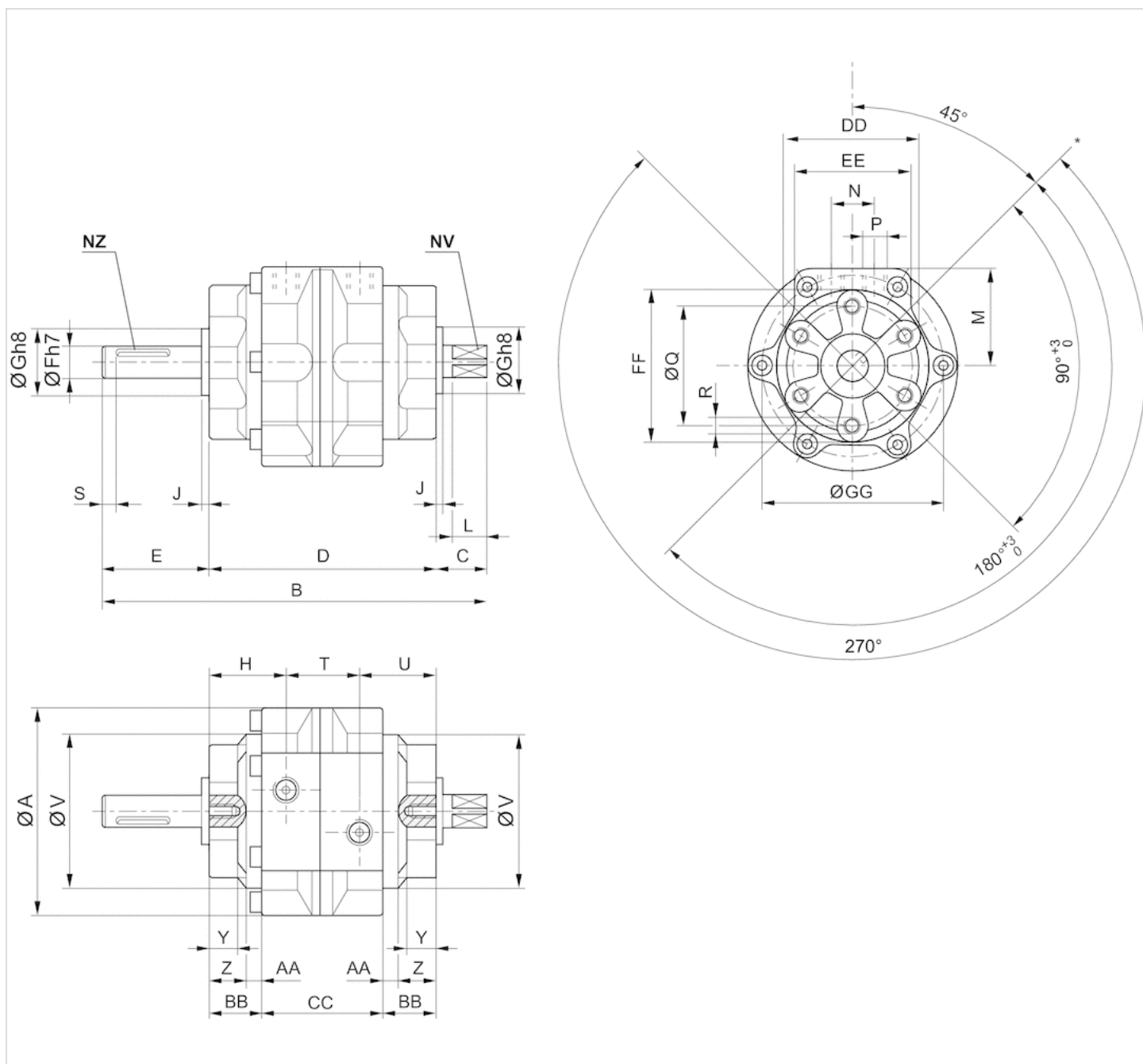
Verwenden Sie ausschließlich von AVENTICS zugelassene Öle. Weitere Informationen finden Sie im Dokument „Technische Informationen“ (erhältlich im MediaCentre).

## Technische Informationen

Werkstoff	
Gehäuse	Aluminium, lackiert / pulverbeschichtet
Dichtung	Acrylnitril-Butadien-Kautschuk
Achse	Nichtrostender Stahl

# Abmessungen

## Abmessungen



\* Referenzeinstellung

# Abmessungen

Materialnummer	Baugröße	A	B	C	D	E	F	G	H	J	L	M	N	P	Q	R	S
2705060300	RAK - 6S	79	145	19.5	86	39.5	12	25	29	2.5	13	36	16	G 1/8	45	M6x1	5
2705062800	RAK - 6S	79	145	19.5	86	39.5	12	25	29	2.5	13	36	16	G 1/8	45	M6x1	5
2705061100	RAK - 6D	79	145	19.5	86	39.5	12	25	29	2.5	13	36	16	G 1/8	45	M6x1	5
2705070300	RAK - 7S	110	180	23.5	103	53.5	17	30	34.5	3	16	51	24	G 1/4	70	M8x1,25	5
2705072700	RAK - 7S	110	180	23.5	103	53.5	17	30	34.5	3	16	51	24	G 1/4	70	M8x1,25	5
2705071100	RAK - 7D	110	180	23.5	103	53.5	17	30	34.5	3	16	51	24	G 1/4	70	M8x1,25	5

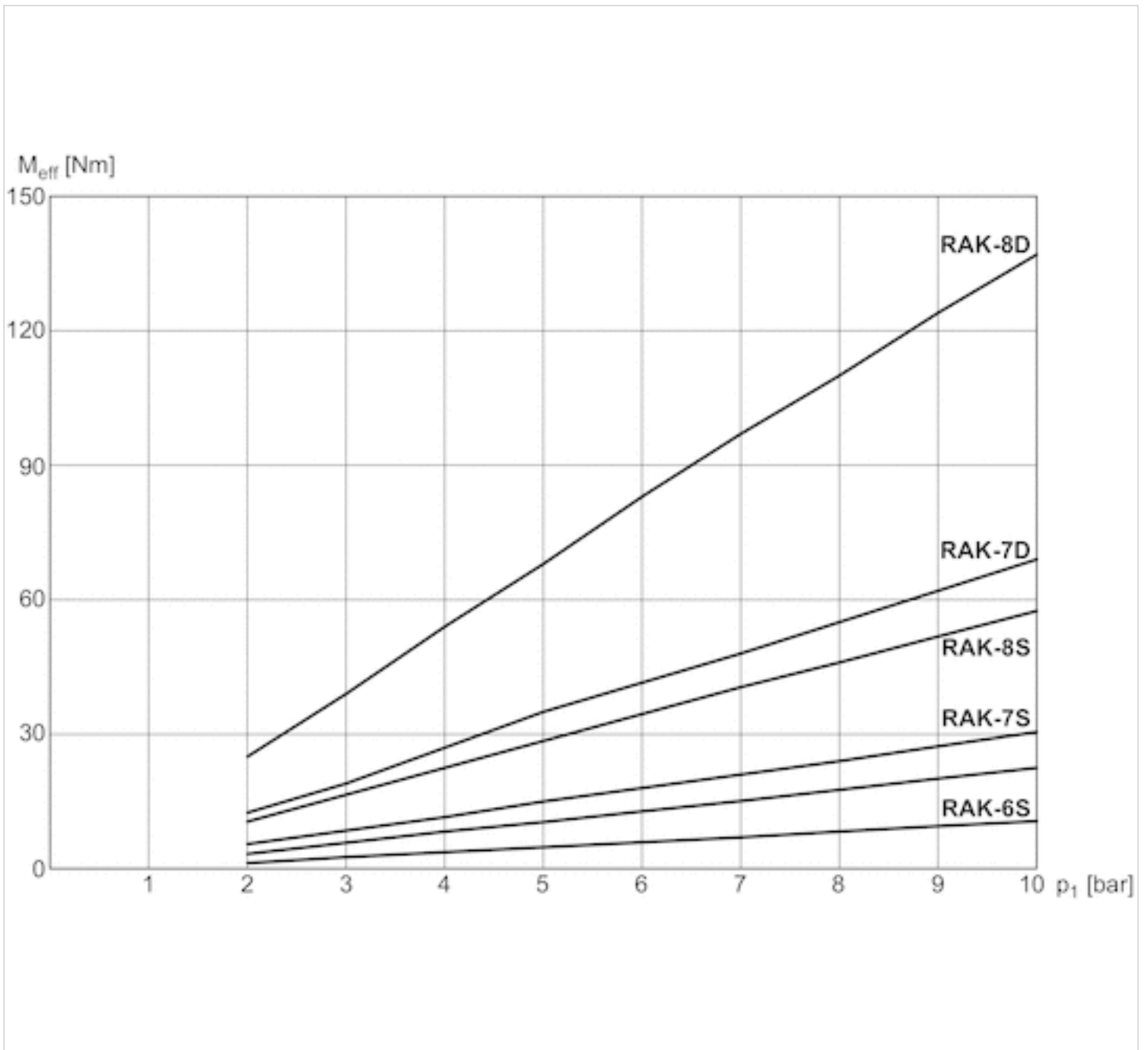
Materialnummer	Baugröße	A	B	C	D	E	F	G	H	J	L	M	N	P	Q	R	S
2705080300	RAK - 8S	141.5	220	30	125	65	25	45	41.5	3.5	22	66	32	G 3/8	80	M10x1,5	5
2705081100	RAK - 8D	141.5	220	30	125	65	25	45	41.5	3.5	22	66	32	G 3/8	80	M10x1,5	5

Materialnummer	T	U	V	Y	Z	AA	BB	CC	DD	EE	FF	GG	NV	NZ 1)
2705060300	28	29	58	11	14	6	20	46	51	44	57	68	10	4x2,5x20
2705062800	28	29	58	11	14	6	20	46	51	44	57	68	10	4x2,5x20
2705061100	28	29	58	11	14	6	20	46	51	44	57	68	10	4x2,5x20
2705070300	34	34.5	85.2	10.5	15.5	8	23.5	56	75	61	85	97	13	5x3x36
2705072700	34	34.5	85.2	10.5	15.5	8	23.5	56	75	61	85	97	13	5x3x36
2705071100	34	34.5	85.2	10.5	15.5	8	23.5	56	75	61	85	97	13	5x3x36
2705080300	-	41.5	110	13	17.5	10	27.5	70	88.5	78	98.5	125	19	7x4x40
2705081100	-	41.5	110	13	17.5	10	27.5	70	88.5	78	98.5	125	19	7x4x40

1) Nut: Breite x Tiefe x Länge

## Diagramme

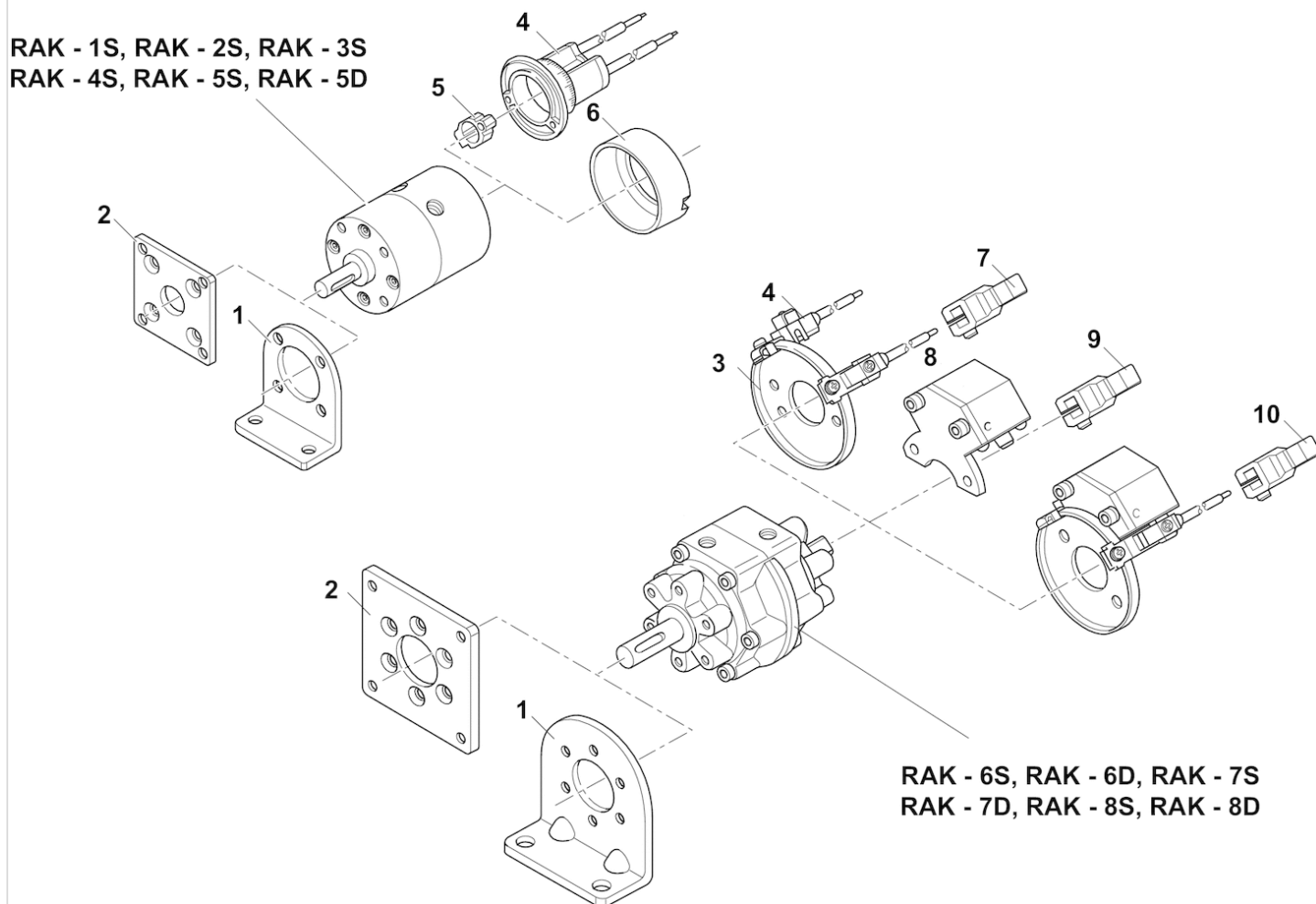
## Effektives Drehmoment

M<sub>eff</sub>: effektives Drehmoment



## Zubehörübersicht

## Übersichtszeichnung



- 1) Fußbefestigung 2) Flanschbefestigung 3) Befestigungsplatte für Sensor 4) Sensor 5) Magnet 6) Schutzdeckel  
 7) Schwenkarm mit Magnet 8) hydraulischer Stoßdämpfer 9) Schwenkarm ohne Magnet 10) Schwenkarm mit Magnet

## HINWEIS:

Diese Übersichtzeichnung dient zur Orientierung, an welcher Stelle die unterschiedlichen Zubehörteile am Zylinder befestigt werden können. Dazu wurde die Darstellung vereinfacht. Eine konkrete Ableitung maßlicher Gegebenheiten ist deshalb nicht zulässig.

# Fußbefestigung

- für Serie RAK - 1S RAK - 2S RAK - 3S RAK - 4S RAK - 5S, RAK - 5D



## Technische Daten

### Materialnummer

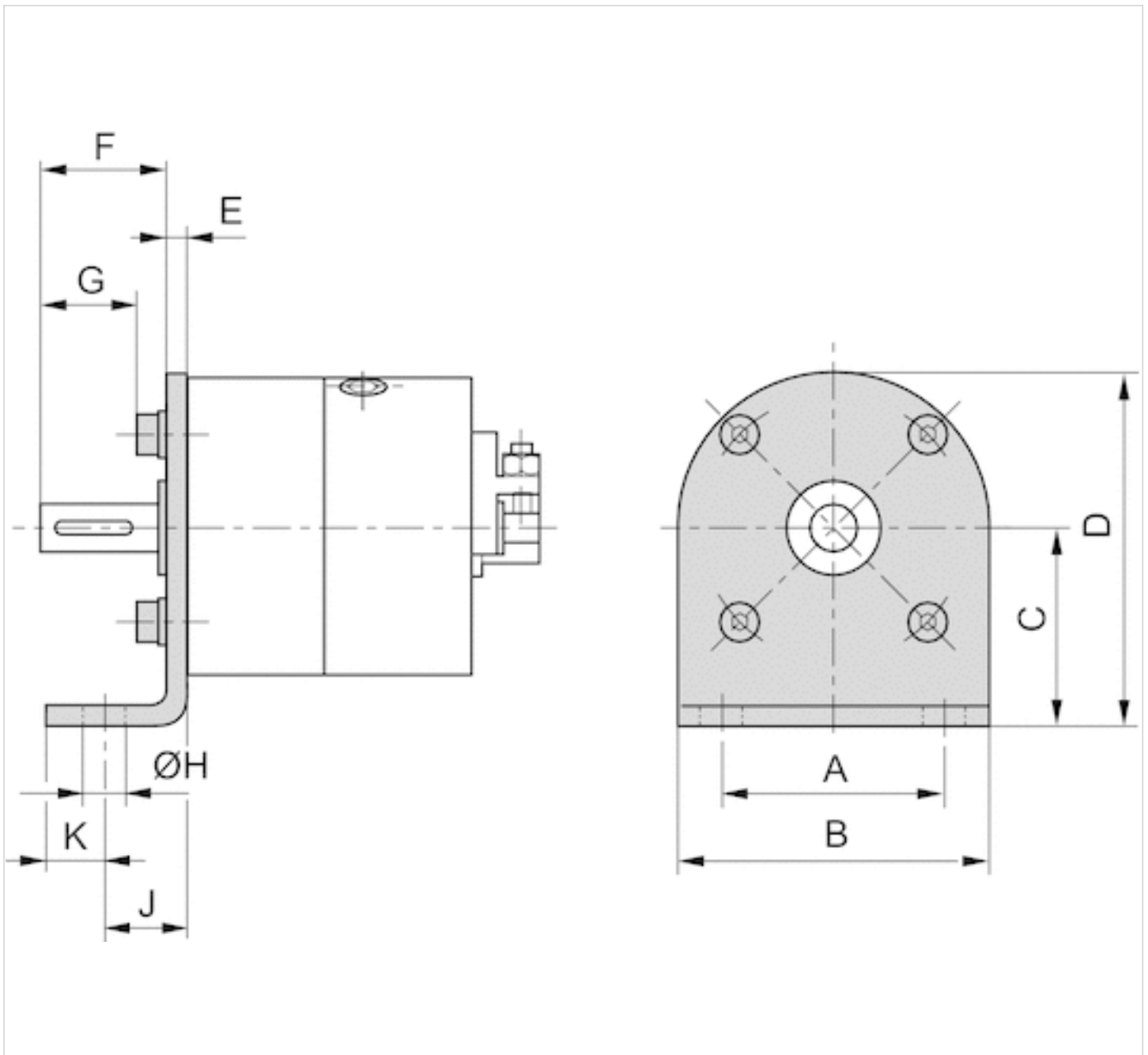
2706112000
2706122000
2706132000
2706142000
2706152000

## Technische Informationen

### Werkstoff

Werkstoff	Stahl
	verzinkt

## Abmessungen



## Abmessungen

Materialnummer	Für Serie	A	B	C	D	E	F	G	H	J	K
2706112000	RAK - 1S	20	30	22	37	2	14	10.3	4.8	10	5
2706122000	RAK - 2S	26	36	25	43	2.6	16.4	12.7	4.8	11	7
2706132000	RAK - 3S	30	42	30	51	3.2	19.8	16.1	5.8	12	8
2706142000	RAK - 4S	36	49	34	58	3.6	25	18.7	6.5	15	10
2706152000	RAK - 5S, RAK - 5D	48	66	42	75	4.5	27	20.7	6.5	18	12

# Flanschbefestigung

- für Serie RAK - 3S RAK - 4S RAK - 5S, RAK - 5D



## Technische Daten

### Materialnummer

2706131000

2706141000

2706151000

## Technische Informationen

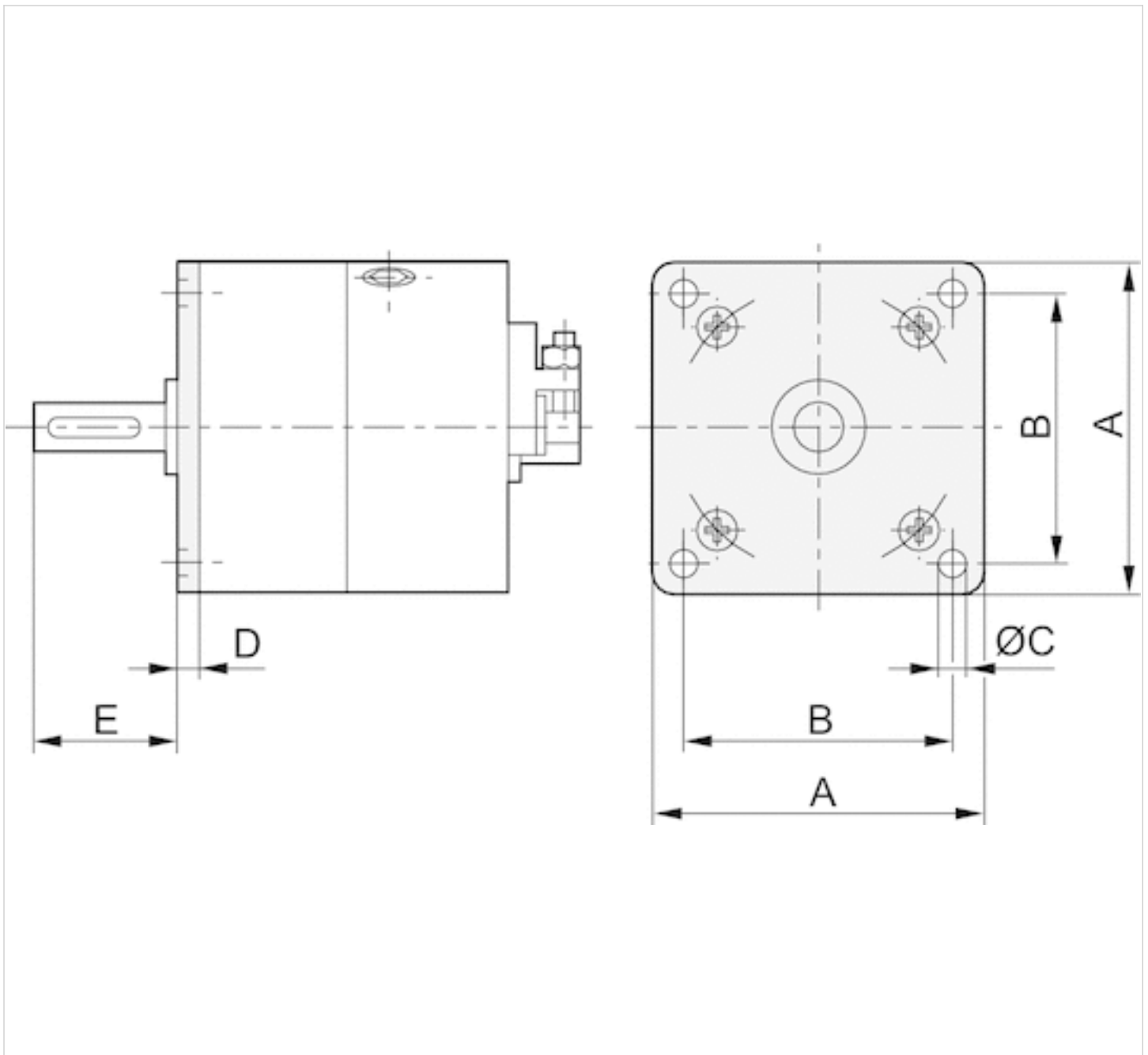
### Werkstoff

Werkstoff

Stahl

verzinkt

## Abmessungen



## Abmessungen

Materialnummer	Für Serie	A	B	C	D	E
2706131000	RAK - 3S	42	34	3.5	3.2	19.8
2706141000	RAK - 4S	50	41	5.5	3.6	24.9
2706151000	RAK - 5S, RAK - 5D	64	52	5.5	3.6	27.9

# Schutzdeckel

- für Serie RAK - 2S RAK - 3S RAK - 4S RAK - 5S, RAK - 5D



Gewicht

Siehe Tabelle unten

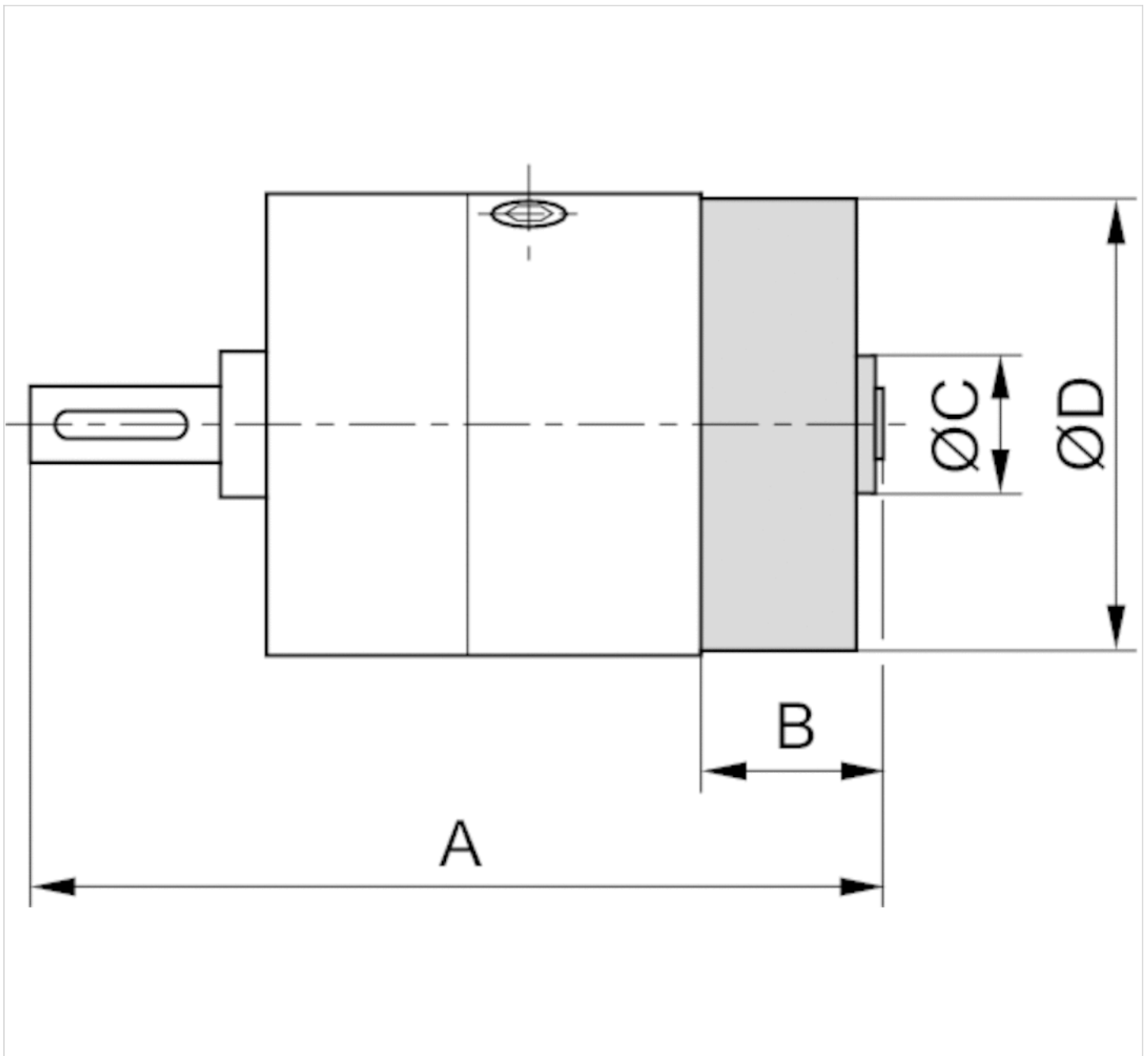
## Technische Daten

Materialnummer	für Serie	Gewicht
2706320000	RAK - 2S	0,015 kg
2706330000	RAK - 3S	0,015 kg
2706340000	RAK - 4S	0,025 kg
2706350000	RAK - 5S, RAK - 5D	0,025 kg

## Technische Informationen

Werkstoff	
Gehäuse	Kunststoff

## Abmessungen



## Abmessungen

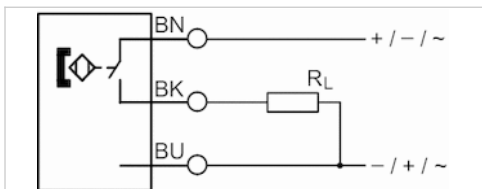
Materialnummer	Für Serie	A	B	C	D
2706320000	RAK - 2S	65.7	20.7	19	35
2706330000	RAK - 3S	84.7	21.7	19	41
2706340000	RAK - 4S	106.2	22.7	19	49
2706350000	RAK - 5S, RAK - 5D	116.2	24.7	19	63

# Sensoren

- mit Kabel
- elektronisch PNP
- Direktmontage für Serie RAK - 1S RAK - 2S RAK - 3S RAK - 4S RAK - 5S, RAK - 5D



Umgebungstemperatur min./max.	5 ... 60 °C
Schutzart	IP67
Stromaufnahme	15 mA
Betriebsspannung DC min. / max.	10 ... 30 V DC
Schaltzeit Ein	1 ms
Schaltzeit Aus	1 ms
Anzeige	LED
Stoßfestigkeit	50 g / 11 ms
Kabellänge L	1 m
Kabelfarbe	Schwarz



## Technische Daten

Materialnummer	für	Kontaktart	Kabellänge L
3224010000	RAK - 1S	elektronisch PNP	1 m
3224020000	RAK - 2S	elektronisch PNP	1 m
3224030000	RAK - 3S	elektronisch PNP	1 m
3224040000	RAK - 4S	elektronisch PNP	1 m
3224050000	RAK - 5S, RAK - 5D	elektronisch PNP	1 m

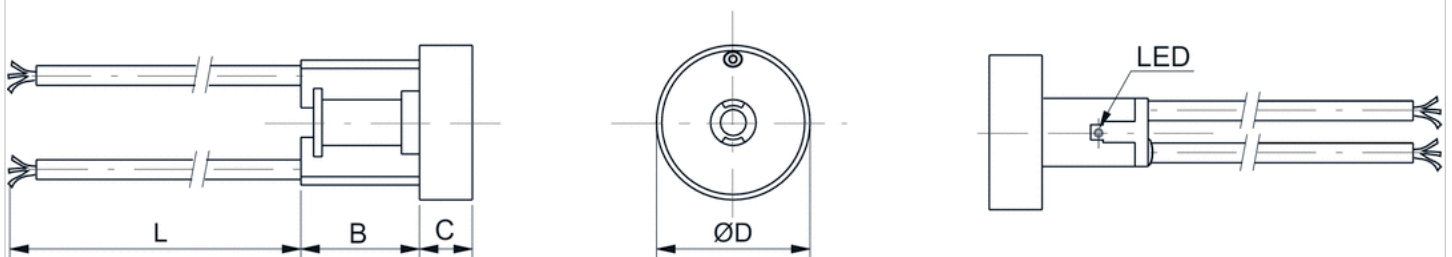
## Technische Informationen

Werkstoff	
Gehäuse	Polyamid
Kabelummantelung	Polyvinylchlorid



## Abmessungen

## Abmessungen

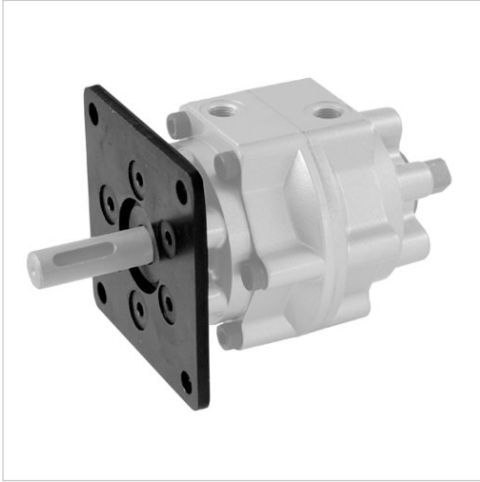


## Abmessungen

Materialnummer	B	C	ØD	L [mm]
3224010000	22	8.5	28	1000
3224020000	22	17.2	35	1000
3224030000	22	18.2	41	1000
3224040000	22	19.2	49	1000
3224050000	22	21.2	63	1000

# Flanschbefestigung

- für Serie RAK - 6S, RAK - 6D RAK - 7S, RAK - 7D



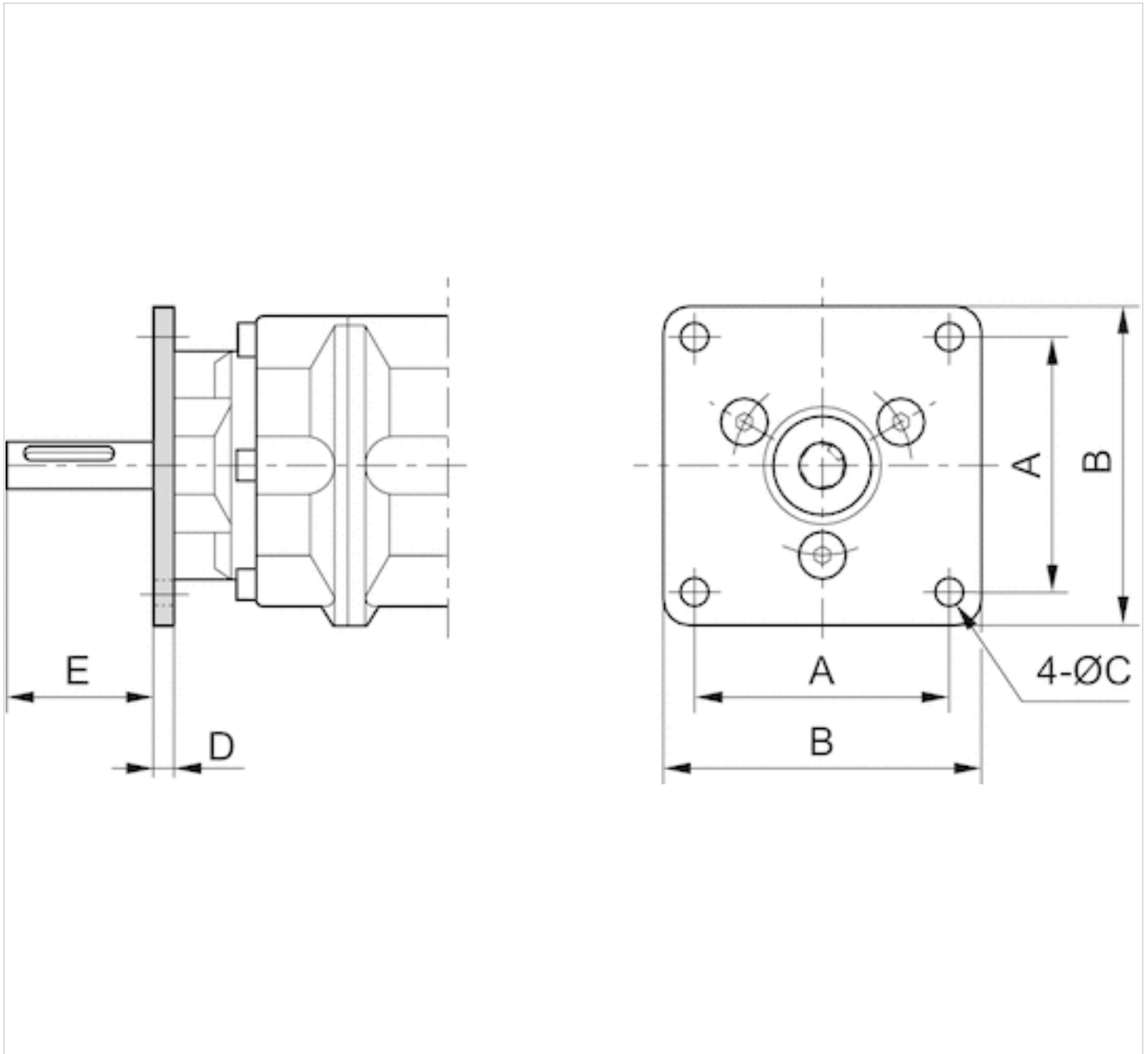
## Technische Daten

Materialnummer
2706161000
2706171000

## Technische Informationen

Werkstoff	
Werkstoff	Stahl
	verzinkt

## Abmessungen



## Abmessungen

Materialnummer	A	B	C	D	E
2706161000	64	80	7	4.5	35
2706171000	88	110	9	6	47.5

# Fußbefestigung

- für Serie RAK - 6S, RAK - 6D RAK - 7S, RAK - 7D RAK - 8S, RAK - 8D



## Technische Daten

### Materialnummer

2706162000

2706172000

2706182000

## Technische Informationen

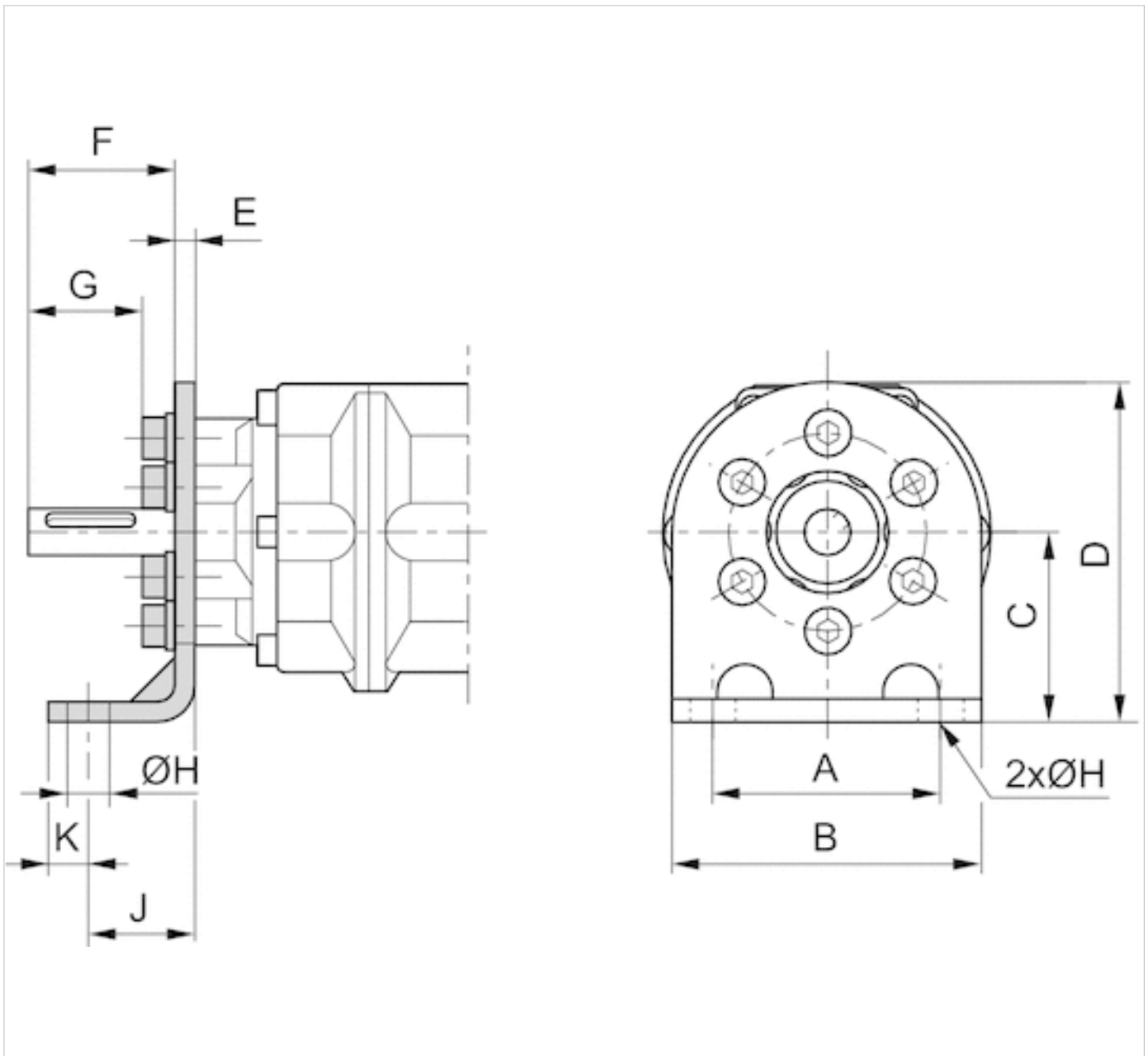
### Werkstoff

Werkstoff

Stahl

verzinkt

## Abmessungen



## Abmessungen

Materialnummer	A	B	C	D	E	F	G	H	J	K
2706162000	55	75	45	82.5	4.5	35	27.5	11	25	10
2706172000	80	110	65	115	10	43.5	33.5	13	28	12
2706182000	100	140	80	135	12	53	40.5	15	32	13

# Hydraulischer Stoßdämpfer

- für RAK - 6S, RAK - 6D RAK - 7S, RAK - 7D RAK - 8S, RAK - 8D



Umgebungstemperatur min./max.

5 ... 50 °C

Medium

Öl

Gewicht

Siehe Tabelle unten

## Technische Daten

Materialnummer	für Serie	Energieaufnahme / Hub max.	Energieaufnahme / Stunde max.
2706660000	RAK - 6S, RAK - 6D	2,94 Nm	1152 Nm
2706670000	RAK - 7S, RAK - 7D	9,81 Nm	4212 Nm
2706680000	RAK - 8S, RAK - 8D	19,61 Nm	8208 Nm

Materialnummer	Max. zul. Massenträgheitsmoment	Winkelgeschwindigkeit max.	Dämpfungswinkel pro Kolben
2706660000	0,098 kg cm <sup>2</sup>	850 °/s	11 °
2706670000	0,294 kg cm <sup>2</sup>	750 °/s	12 °
2706680000	0,588 kg cm <sup>2</sup>	650 °/s	14 °

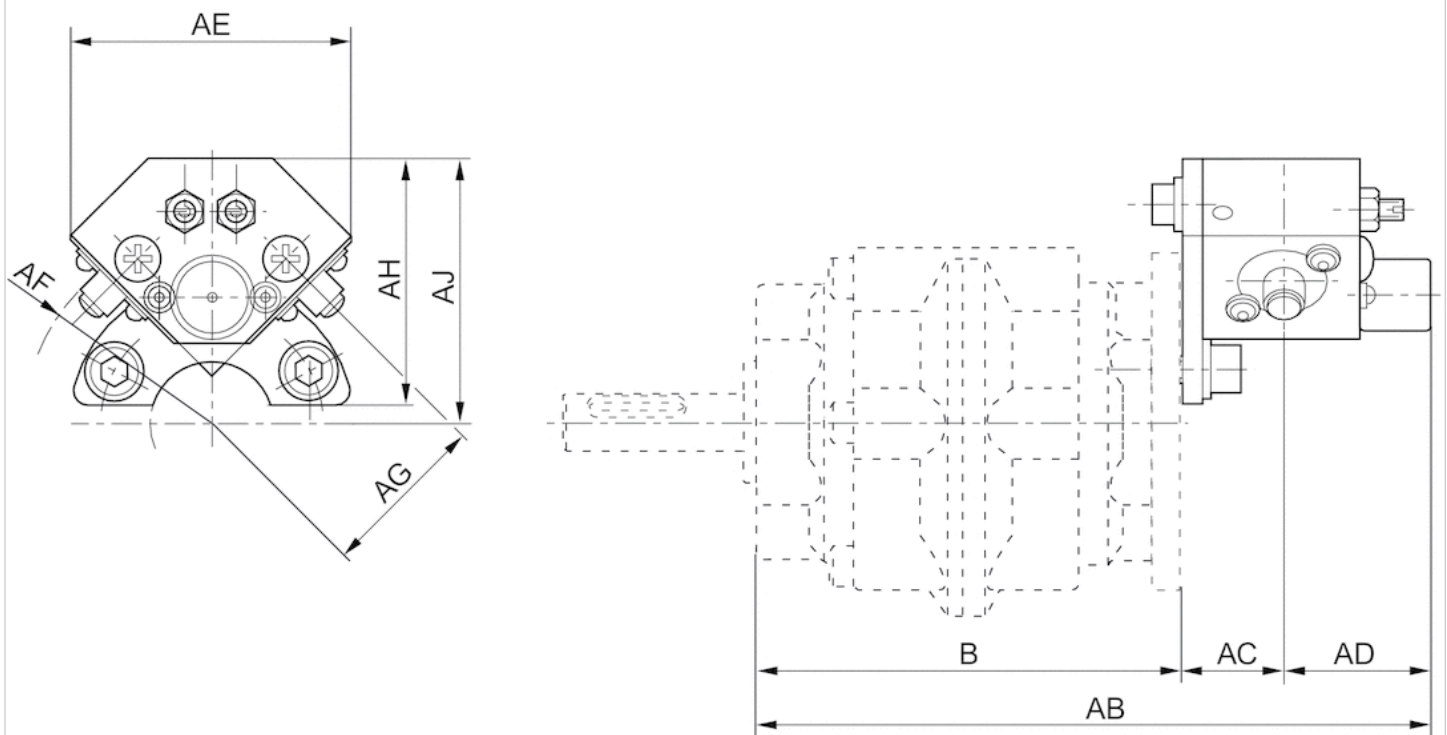
Materialnummer	Gewicht
2706660000	0,24 kg
2706670000	0,42 kg
2706680000	0,78 kg

## Technische Informationen

Werkstoff	
Zylinderrohr	Aluminium, eloxiert

## Abmessungen

## Abmessungen



## Abmessungen

Materialnummer	AB	AC	AD	AE	AF	AG	AH	AJ	B
2706660000	136.5	20.5	30	56.6	38	34	50	54	86
2706670000	159.5	22.5	34	70.7	51	46	62	71.5	103
2706680000	187.5	25.5	37	91.9	68	62	87	96	125

# Schwenkarm ohne Magnet, für 6S, 6D, 7S, 7D, 8S und 8D

- für Serie RAK - 6S, RAK - 6D RAK - 7S, RAK - 7D RAK - 8S, RAK - 8D



## Technische Daten

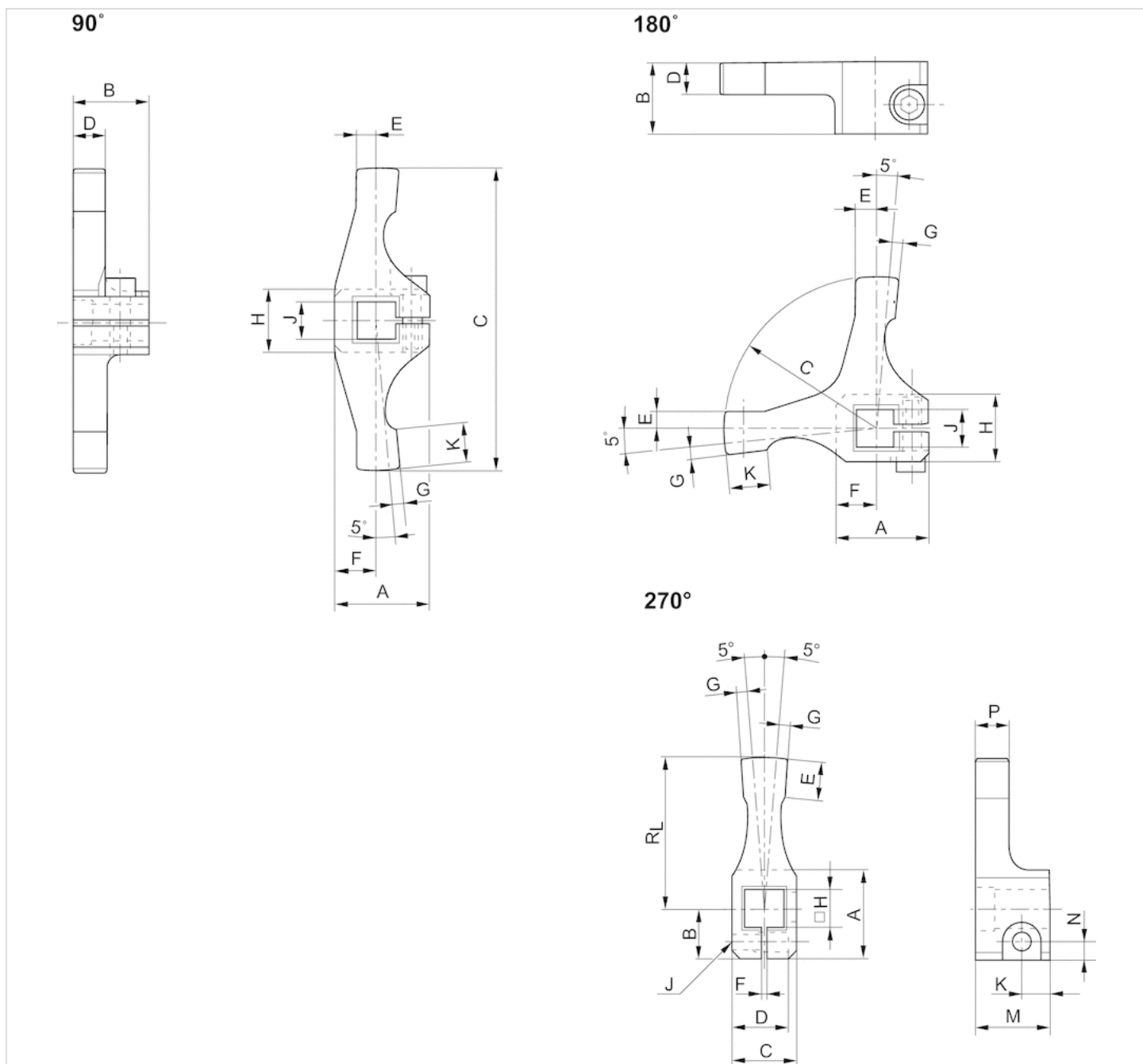
Materialnummer	für Serie
2706260100	RAK - 6S, RAK - 6D
2706260300	RAK - 6S, RAK - 6D
2706270100	RAK - 7S, RAK - 7D
2706270300	RAK - 7S, RAK - 7D
2706280100	RAK - 8S, RAK - 8D
2706280300	RAK - 8S, RAK - 8D
R402004083	RAK - 7S, RAK - 7D

## Technische Informationen

Werkstoff	
Gehäuse	Aluminium, eloxiert



# Abmessungen



# Abmessungen

Materialnummer	[°] 1)	A	B	C	D	E	F	G	H	J	K	L	M	N	P
2706260100	90	23	18	76	8	5	10	2.5	16	10	10	-	-	-	-
2706260300	180	23	18	38	8	5	10	2.5	16	10	10	-	-	-	-
2706270100	90	28	20	102	10	5	12	4	24	13	12	-	-	-	-
2706270300	180	28	20	51	10	5	12	4	24	13	12	-	-	-	-
2706280100	90	40	23.5	136	12	9	18	5.4	35	19	14	-	-	-	-
2706280300	180	28	20	51	10	5	12	4	24	13	12	-	-	-	-
R402004083	270	28	16	24	19.5	12	1.2	4.1	13	M6	9	51	20	5	10

1) Drehwinkel

# Schwenkarm mit Magnet, für 6S, 6D, 7S, 7D, 8S und 8D

- für Serie RAK - 6S, RAK - 6D RAK - 7S, RAK - 7D RAK - 8S, RAK - 8D



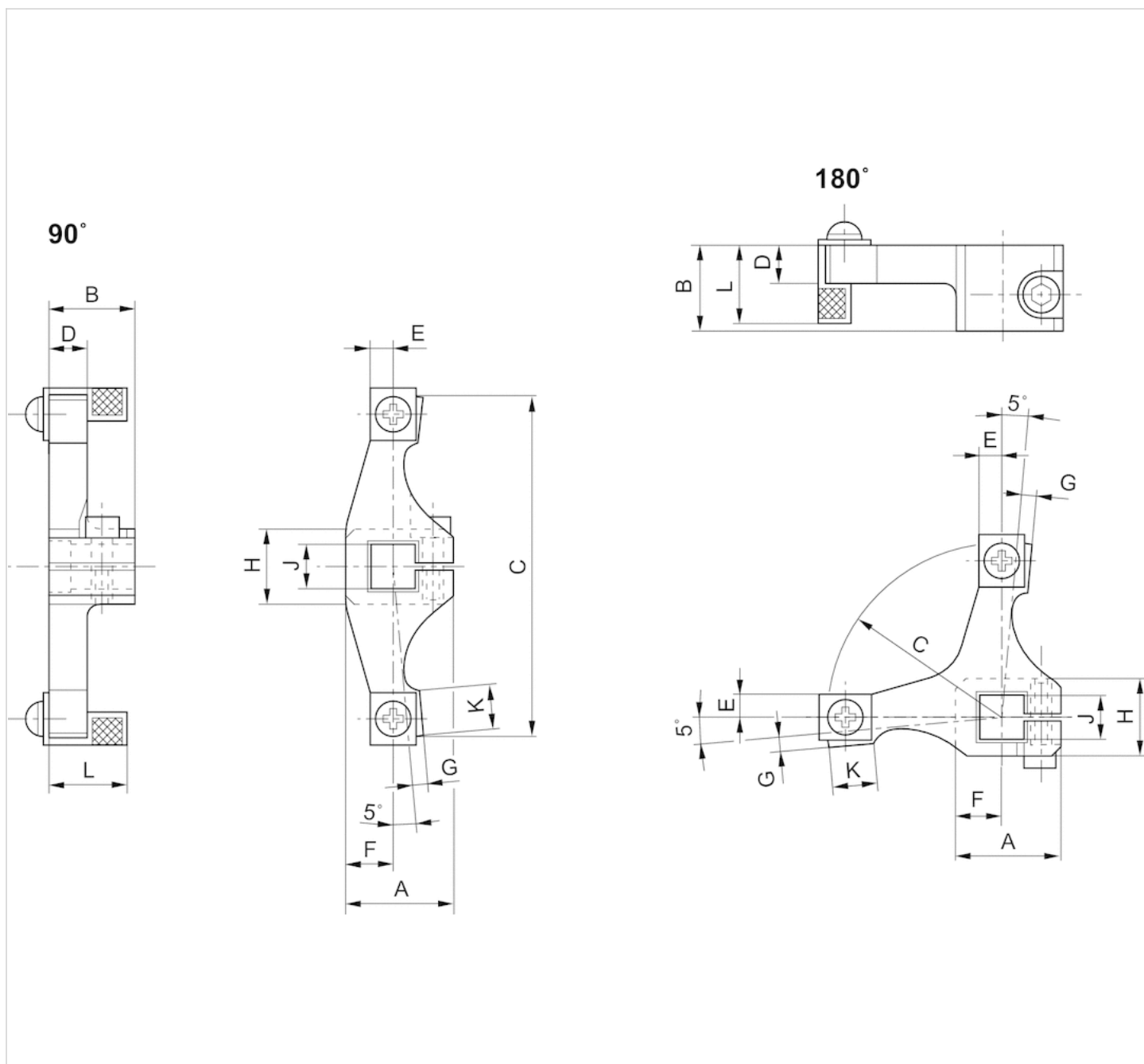
## Technische Daten

Materialnummer	für Serie
3224165100	RAK - 6S, RAK - 6D
3224165300	RAK - 6S, RAK - 6D
3224175100	RAK - 7S, RAK - 7D
3224175300	RAK - 7S, RAK - 7D
3224185100	RAK - 8S, RAK - 8D
3224185300	RAK - 8S, RAK - 8D

## Technische Informationen

Werkstoff	
Gehäuse	Aluminium, eloxiert

## Abmessungen



## Abmessungen

Materialnummer	[°] 1)	A	B	C	D	E	F	G	H	J	K	L
3224165100	90	23	18	76	8	5	10	2.5	16	10	10	17,2
3224165300	180	23	18	38	8	5	10	2.5	16	10	10	17,2
3224175100	90	28	20	102	10	5	12	4	24	13	12	19,2
3224175300	180	28	20	51	10	5	12	4	24	13	12	19,2
3224185100	90	40	23.5	136	12	9	18	5.4	35	19	14	21,2
3224185300	180	40	23.5	68	12	9	18	5.4	35	19	14	21,2

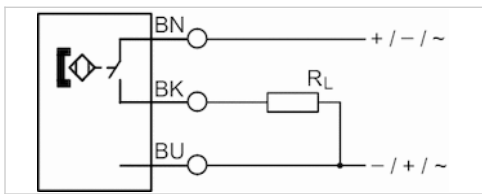
1) Drehwinkel

# Sensor

- mit Kabel
- elektronisch PNP
- elektronisch PNP
- Direktmontage für Serie RAK - 6S, RAK - 6D, RAK - 7S, RAK - 7D, RAK - 8S, RAK - 8D



Umgebungstemperatur min./max.	5 ... 60 °C
Schutzart	IP67
Stromaufnahme	20 mA
Betriebsspannung DC min. / max.	10 ... 30 V DC
Schaltzeit Ein	1 ms
Schaltzeit Aus	1 ms
Anzeige	LED
Stoßfestigkeit	50 g / 11 ms
Kabellänge L	1 m
Kabelfarbe	Schwarz



## Technische Daten

Materialnummer	für		
3224103100	RAK - 6S, RAK - 6D, RAK - 7S, RAK - 7D, RAK - 8S, RAK - 8D		
Materialnummer	Kontaktart	Kabellänge L	Funktion
3224103100	elektronisch PNP	1 m	elektronisch PNP

BN = braun ↔ BK = schwarz ↔ BU = blau

# Sensorbefestigung

- für Serie RAK - 6S, RAK - 6D RAK - 7S, RAK - 7D RAK - 8S, RAK - 8D



Umgebungstemperatur min./max.

5 ... 60 °C

Gewicht

0,01 kg

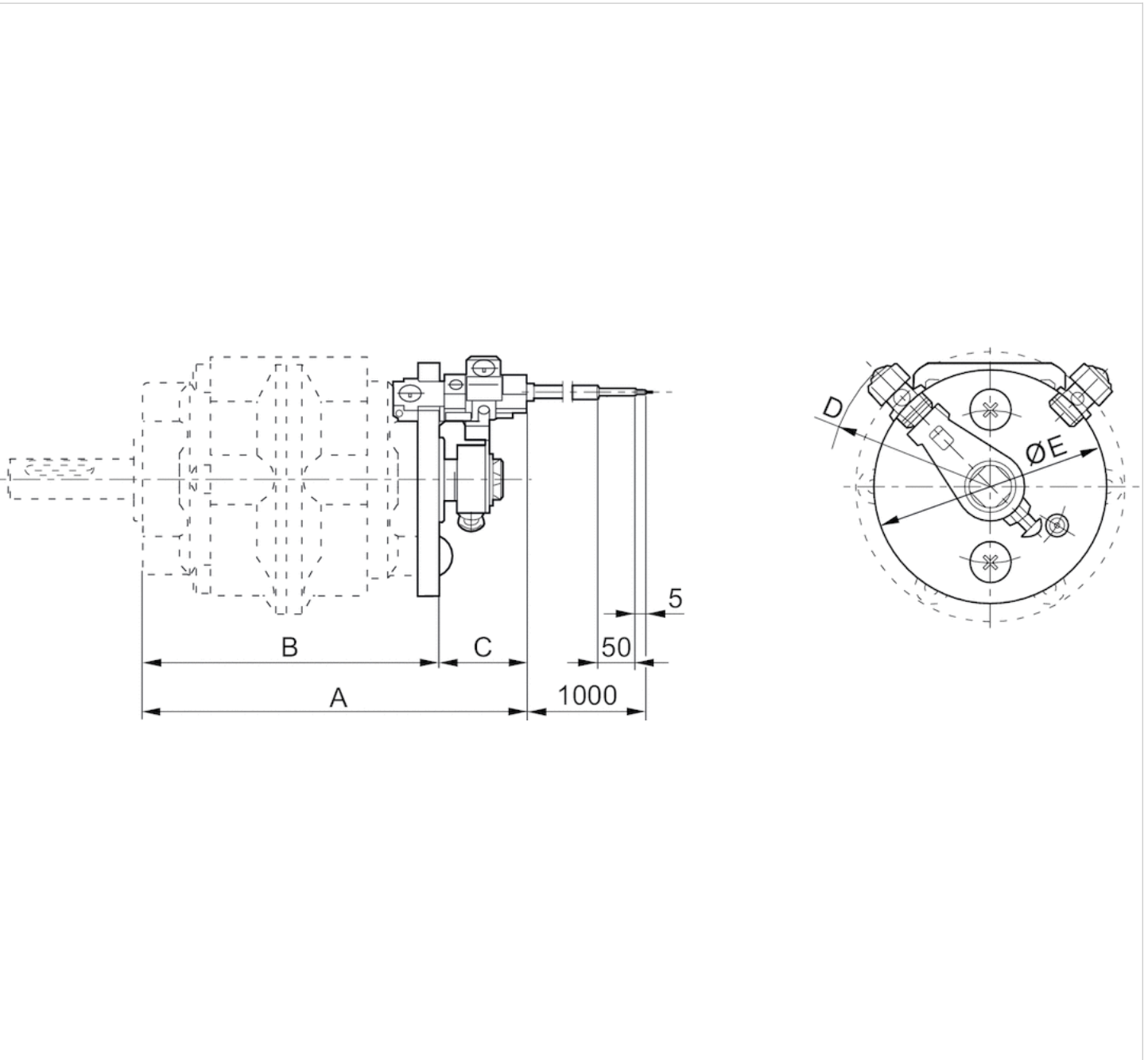
## Technische Daten

Materialnummer	Zylinder-Ø		für Serie	Lieferumfang
	min.	max.		
3224160000	2,5 mm	10 mm	RAK - 6S, RAK - 6D	1 Stück
3224170000	2,5 mm	10 mm	RAK - 7S, RAK - 7D	1 Stück
3224180000	2,5 mm	10 mm	RAK - 8S, RAK - 8D	1 Stück

## Technische Informationen

Werkstoff	
	Aluminium, eloxiert

## Abmessungen



## Abmessungen

Materialnummer	Zylinder-Ø	Für Serie	A	B	C	D	E
3224160000	2,5 mm	RAK - 6S, RAK - 6D	115	87.2	25.5	R47	69
3224170000	2,5 mm	RAK - 7S, RAK - 7D	131.7	104.2	27.5	R61	97
3224180000	2,5 mm	RAK - 8S, RAK - 8D	161.2	126.2	35	R69	113



# Befestigungsblech

- für Serie RAK - 6S, RAK - 6D RAK - 7S, RAK - 7D RAK - 8S, RAK - 8D



Gewicht

Siehe Tabelle unten

## Technische Daten

Materialnummer	für Serie	Lieferumfang	Gewicht
3224161000	RAK - 6S, RAK - 6D	1 Stück	0,05 kg
3224171000	RAK - 7S, RAK - 7D	1 Stück	0,1 kg
3224181000	RAK - 8S, RAK - 8D	1 Stück	0,15 kg

## Technische Informationen

Werkstoff	
	Aluminium, eloxiert

# Efficient pneumatic solutions, our program: cylinders and drives, valves and valve systems, air supply management



Visit us: [Emerson.com/Aventics](https://www.emerson.com/Aventics)

Your local contact: [Emerson.com/contactus](https://www.emerson.com/contactus)



[Emerson.com](https://www.emerson.com)



[Facebook.com/EmersonAutomationSolutions](https://www.facebook.com/EmersonAutomationSolutions)



[LinkedIn.com/company/Emerson-Automation-Solutions](https://www.linkedin.com/company/Emerson-Automation-Solutions)



[Twitter.com/EMR\\_Automation](https://twitter.com/EMR_Automation)

An example configuration is depicted on the title page. The delivered product may thus vary from that in the illustration. Subject to change. This Document, as well as the data, specifications and other information set forth in it, are the exclusive property of AVENTICS GmbH. It may not be reproduced or given to third parties without its consent. Only use the AVENTICS products shown in industrial applications. Read the product documentation completely and carefully before using the product. Observe the applicable regulations and laws of the respective country. When integrating the product into applications, note the system manufacturer's specifications for safe use of the product. The data specified only serve to describe the product. No statements concerning a certain condition or suitability for a certain application can be derived from our information. The information given does not release the user from the obligation of own judgement and verification. It must be remembered that the products are subject to a natural process of wear and aging.

The Emerson logo is a trademark and service mark of Emerson Electric Co. Brand logotype are registered trademarks of one of the Emerson family of companies. All other marks are the property of their respective owners. © 2020 Emerson Electric Co. All rights reserved.  
2020-12



**CONSIDER IT SOLVED™**