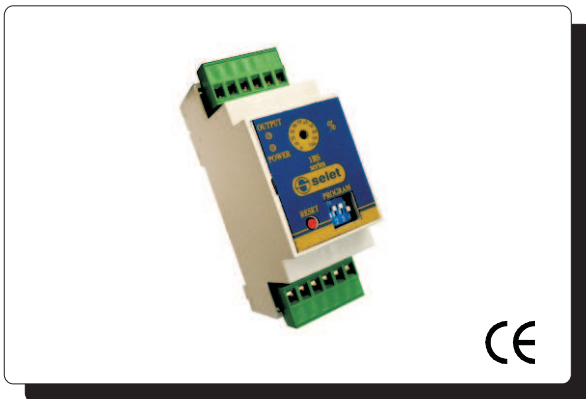


**ALIMENTATORI / INTERFACCE
PER SENSORI**

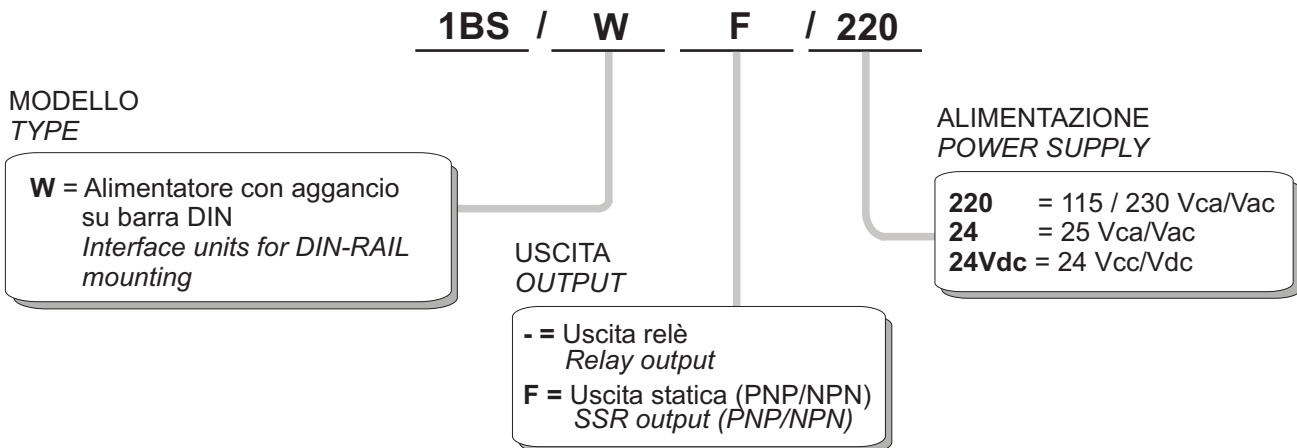
SERIE 1BS/W SERIES

INTERFACE UNITS FOR SENSORS

ALIMENTATORI / INTERFACCE PER SENSORI INTERFACES FOR SENSORS



- Contenitore con aggancio su barra DIN
 - Ingressi universali PNP/NPN/NAMUR e MICRO MECCANICI
 - Ritardi programmabili all' eccitazione, alla diseccitazione e monostabile;
 - Uscita relè o statica PNP/NPN;
 - Controllo di velocità o di albero fermo;
-
- *Housing for DIN rail mounting*
 - *Input for Namur, NPN, PNP sensors and mechanical contacts*
 - *Changeover relay output or SSR output*
 - *Power supply 115-230 Vac, 25 Vac, 24 Vdc*
 - *Time delay working with switch-on and switch-off delay programming*

COME ORDINARE
HOW TO ORDER

DESCRIZIONE
DESCRIPTION

L' 1BS/W è un alimentatore da interno quadro per sensori in genere, circuiti statici e meccanici. Gli ingressi sono universali PNP/NPN/NAMUR (non amplificati) e micromeccanici. L' uscita è un relè in scambio 250Vac-5A oppure PNP/NPN 30Vdc-50mA nei modelli con uscita statica. Lo strumento può essere programmato agendo su di una serie di minidip interni, (facilmente raggiungibili) come alimentatore con uscita temporizzata o come alimentatore controllo giri/velocità. Le scale delle temporizzazioni sono impostabili da 2ms a 300s con ritardi programmabili all' eccitazione, diseccitazione e monostabile. Le scale della velocità sono impostabili con un range di impulsi di ingresso da 0,6 a 6000 RPM

The 1BS/W series of interface unit is a time delay unit for sensors. Input can be Namur, NPN, PNP or mechanical contact. The output can be with a changeover relay contact 2A-250V or with a SSR (PNP/NPN) 30 Vdc - 50 mA. This unit can works as a time delay (switch-on, switch-off or monostable) or as speed control unit by programming some internal dip-switches easy to access. As time delay, many scales are available from 2 ms to 300 s while, as speed control, many scales are available from 0.6 rpm to 6000 rpm.

CARATTERISTICHE TECNICHE
TECHNICAL FEATURES

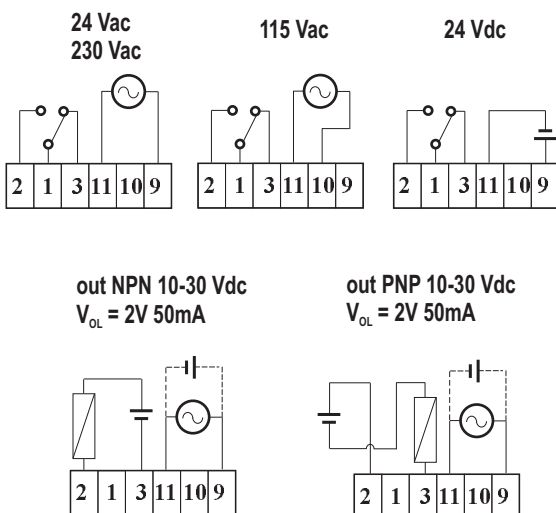
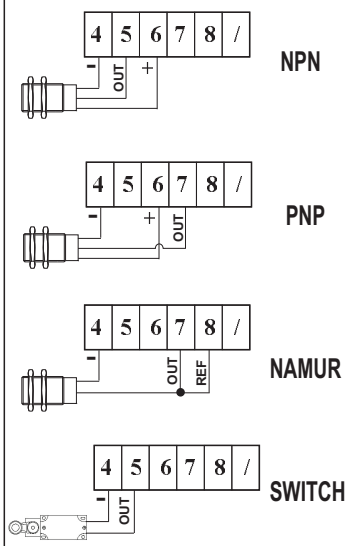
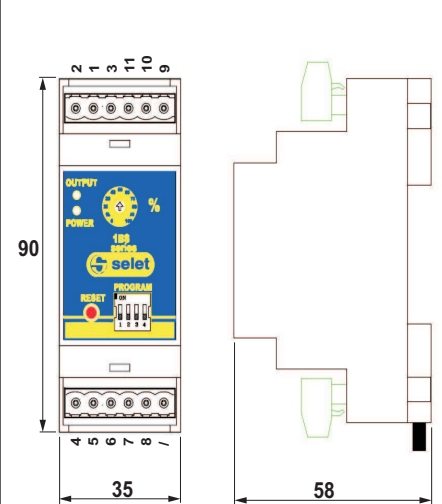
| | | |
|--|--|---|
| Ingressi | Namur - npn - pnp - micro | Input |
| Uscita | Relè/ relay 250 Vac - 5A Statica/ ssr 30 Vdc - 50 mA | Output |
| Indicatori led | Verde Alimentazione/ Green Power on Giallo Uscita/ Yellow Output | Led indicators |
| Contenitore | ABS | Housing |
| Temperatura di lavoro | 0 ÷ 50 °C | Working temperature |
| Scale temporali timer | 2 ms ÷ 20 ms 2 ms ÷ 150 ms 10 ms ÷ 2 s 20 ms ÷ 8 s 10 ms ÷ 15 s 20 ms ÷ 40 s 20 ms ÷ 60 s 20 ms ÷ 300 s | Timing scales (Timer) |
| Scale di velocità | 0.01 Hz ÷ 0.1 Hz (0.6 ÷ 6 RPM) 0.1 Hz ÷ 1 Hz (6 ÷ 60 RPM) 1 Hz ÷ 10 Hz (60 ÷ 600 RPM) 10 Hz ÷ 100 Hz (600 ÷ 6000 RPM) | Speed scales |
| Minimo impulso d'ingresso | 500 µs | Minimum input pulse |
| Peso | 150 g | Weight |
| Compatibilità EMC | EN61000-6-4 / EN61000-6-2 | EMC compliance |
| Grado di protezione | IP20 (EN60529) | Protection rating |
| Direttiva bassa tensione (sicurezza per versioni CA) | EN61010-1 | Low Voltage Directive (safe for AC version) |

CARATTERISTICHE ELETTRICHE
ELECTRICAL FEATURES

| | | |
|--------------------------------|---|-------------------|
| Tensione di alimentazione | 115-230 Vac 25Vac 24Vdc (11-30 Vdc) | Power supply |
| Assorbimento | 1.5 VA Max | Power consumption |
| Tensione alimentazione sensore | 11.5 Vdc - 50 mA max | Sensor voltage |
| Ondulazione residua | 10% | Ripple |

CODICI DI ORDINAZIONE
**USCITA A RELE'
RELE' OUTPUT**
**USCITA STATICA
STATIC OUTPUT**
ORDERING CODES

| | | | |
|---------------------------|--------------------|---------------------|--------------------------|
| Alimentazione 115/230 Vca | 1BS/W/220 | 1BS/WF/220 | Power supply 115/230 Vac |
| Alimentazione 25 Vca | 1BS/W/24 | 1BS/WF/24 | Power supply 25 Vac |
| Alimentazione 24Vcc | 1BS/W/24Vdc | 1BS/WF/24Vdc | Power supply 24 Vdc |

COLLEGAMENTI E DIMENSIONI
CONNECTIONS & DIMENSIONS
ALIMENTAZIONE ED USCITE/ POWER AND OUTPUTS

INGRESSI/ INPUTS

**VISTA FRONTALE
FRONT VIEW**
**VISTA LATERALE
LATERAL VIEW**


Altri prodotti

- interruttori di prossimità induttivi;
- interruttori di prossimità capacitivi;
- interruttori di prossimità magnetici;
- interruttori di prossimità fotoelettrici;

- connettori e cassette di connessione per sensori;

- encoder incrementali ed assoluti;

- alimentatori / interfacce per sensori;
- alimentatori da rete e da secondario per uso generico;

- voltmetri, amperometri, contagiri, visualizzatori a pannello;
- contaimpulsi mono e bidirezionali, contaproduzione, contagiri;
- termometri e termoregolatori

- schede logiche programmabili per uso OEM;

- pulsanteria e finecorsa meccanici;

Other products:

- *inductive proximity switches;*
- *capacitive proximity switches;*
- *magnetic proximity switches;*
- *photo-electric sensors & proximity switches;*

- *connectors & connection boxes for sensor;*

- *incremental & absolute encoders;*

- *supply units / interfaces for sensors;*
- *power supply units for general purpose;*

- *voltmeters, ammeters, revolution counters, panel displays;*
- *counters mono & bi-directional, timers, revolution counters;*
- *thermometers & temperature controllers;*

- *OEM programmable logic cards;*

- *push-button & mechanical limit switches;*