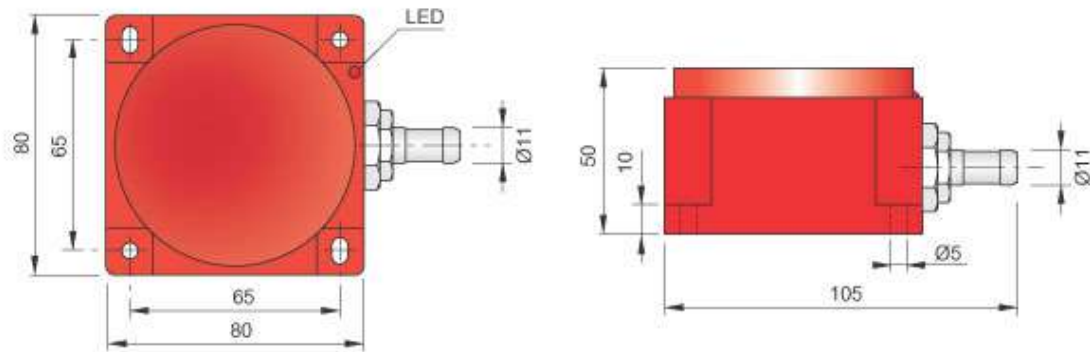


Codice: **SIP000459** Descrizione: **SIQ80-BE50 NO/NC LC10**



Dimensioni in mm

1. CARATTERISTICHE TECNICHE:



Dati elettrici

Tipo di alimentazione:	Corrente continua
Tensione di funzionamento: [V]	10 ÷ 55
Classe di isolamento:	III
Protezione all'inversione della polarità:	Presente

Uscite

Funzione:	NO/NC selezionabile con cambio polarità
Massima caduta di tensione: [V]	< 6.5
Corrente massima di uscita: [mA]	≤100
Corrente minima di uscita: [mA]	≥1.5
Corrente residua: [mA]	< 0.6
Frequenza massima di lavoro: [Hz]	50
Protezione da corto circuito:	Presente
Resistenza al sovraccarico:	Presente

Campo di rilevamento

Distanza di intervento nominale-Sn: [mm]	10 ÷ 60 (regolabile)
--	----------------------

Precisione e Deriva

Fattore di correzione:	Acciaio inox: 0.9 - Ottone: 0.5 - Alluminio: 0.4 - Rame: 0.4
Isteresi: [%Sr]	< 10 con Sn=50mm
Ripetibilità: [%Sn]	< 3

Condizioni ambientali

Limiti di temperatura: [°C]	-25 ÷ +70
Grado di protezione:	IP65-IP66-IP67

Elementi di segnalazione e comando

Segnalazione:	Stato di commutazione uscita - 1 x LED: Giallo
---------------	--

Dati meccanici

Corpo:		Parallelepipedo
Dimensioni:	[mm]	80 x 80 x 50
Materiali:		Corpo: Policarbonato Rosso
Montaggio:		Non schermato
Peso:	[g]	460

Collegamento elettrico

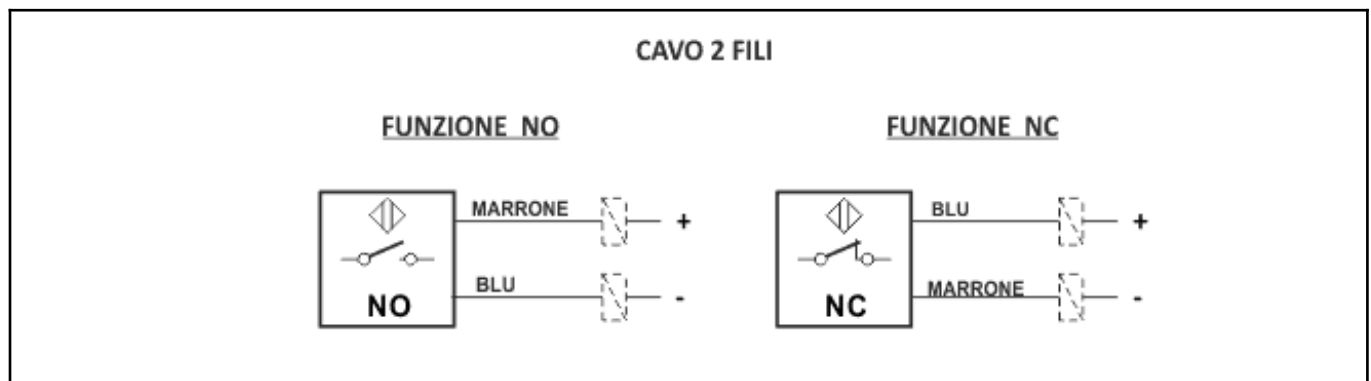
Cavo:		10 m - PVC/PVC - 2 x 0.50 mm ²
-------	--	---

Conformità Norme/Direttive

Conformità alle direttive:		2014/30/UE - Direttiva compatibilità elettromagnetica (CEM)
Conformità alle norme:		EN60947-5-2 - Norma di prodotto

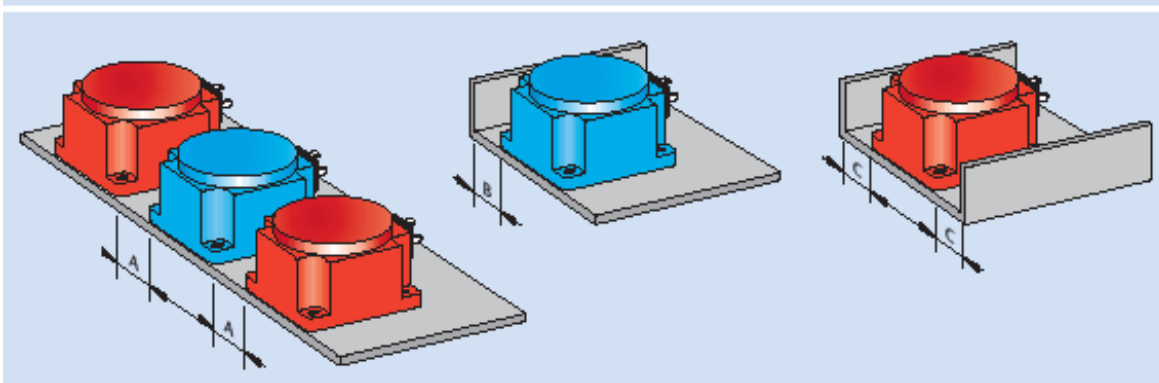
2. NORME DI INSTALLAZIONE

SCHEMA DI COLLEGAMENTO



ISTRUZIONI PER UNA CORETTA INSTALLAZIONE

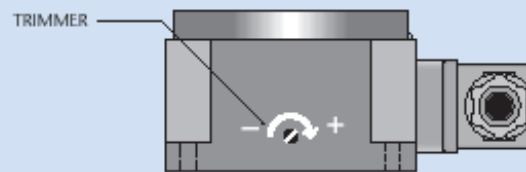
NORME DA RISPETTARE PER UNA CORRETTA INSTALLAZIONE



Dimensioni in mm	A	B	C
SIQ 80	≥450	≥45	≥70

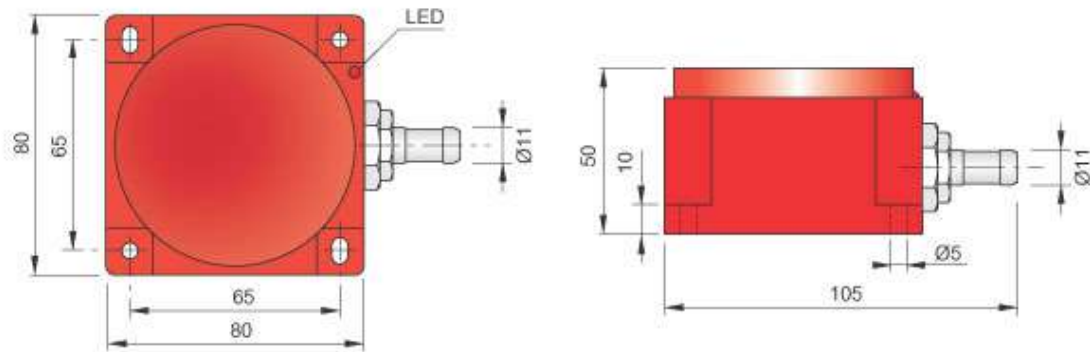
N.B.: Le quote A-B-C sono riferite a Sn = 35 mm.
 Per regolazioni inferiori o superiori della sensibilità, le stesse diminuiscono o aumentano.

Titolo img 1

REGOLAZIONE SENSIBILITÀ

Questo sensore è provvisto di trimmer per la regolazione della sensibilità. Ruotando il trimmer in senso orario la sensibilità aumenta ed in senso antiorario diminuisce. Evitare di superare i 60 mm di portata riferiti ad una piastra in ferro (FE37) di forma quadrata avente il lato di 100 mm e lo spessore minimo di 1 mm. Nella regolazione tenere conto anche delle masse metalliche circostanti; a tale proposito è consigliabile che la taratura venga effettuata quando il sensore è installato nella posizione definitiva di funzionamento. Il sensore è fornito con sensibilità preregolata a 50 mm.

Codice: **SIP000458** Descrizione: **SIQ80-BE50 NO/NC LC5**



Dimensioni in mm

1. CARATTERISTICHE TECNICHE:



Dati elettrici

Tipo di alimentazione:	Corrente continua
Tensione di funzionamento: [V]	10 ÷ 55
Classe di isolamento:	III
Protezione all'inversione della polarità:	Presente

Uscite

Funzione:	NO/NC selezionabile con cambio polarità
Massima caduta di tensione: [V]	< 6.5
Corrente massima di uscita: [mA]	≤100
Corrente minima di uscita: [mA]	≥1.5
Corrente residua: [mA]	< 0.6
Frequenza massima di lavoro: [Hz]	50
Protezione da corto circuito:	Presente
Resistenza al sovraccarico:	Presente

Campo di rilevamento

Distanza di intervento nominale-Sn: [mm]	10 ÷ 60 (regolabile)
--	----------------------

Precisione e Deriva

Fattore di correzione:	Acciaio inox: 0.9 - Ottone: 0.5 - Alluminio: 0.4 - Rame: 0.4
Isteresi: [%Sr]	< 10 con Sn=50mm
Ripetibilità: [%Sn]	< 3

Condizioni ambientali

Limiti di temperatura: [°C]	-25 ÷ +70
Grado di protezione:	IP65-IP66-IP67

Elementi di segnalazione e comando

Segnalazione:	Stato di commutazione uscita - 1 x LED: Giallo
---------------	--

Dati meccanici

Corpo:		Parallelepipedo
Dimensioni:	[mm]	80 x 80 x 50
Materiali:		Corpo: Policarbonato Rosso
Montaggio:		Non schermato
Peso:	[g]	460

Collegamento elettrico

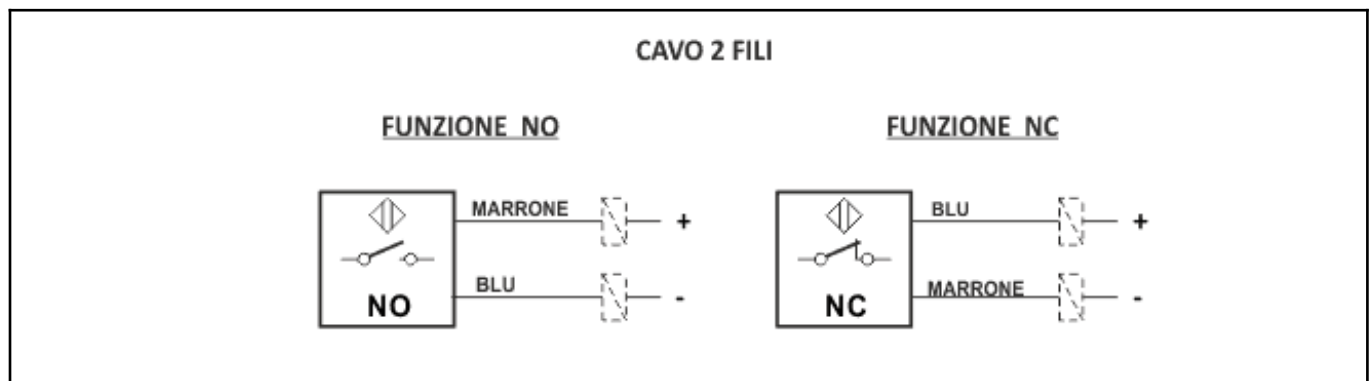
Cavo:		5 m - PVC/PVC - 2 x 0.50 mm ²
-------	--	--

Conformità Norme/Direttive

Conformità alle direttive:		2014/30/UE - Direttiva compatibilità elettromagnetica (CEM)
Conformità alle norme:		EN60947-5-2 - Norma di prodotto

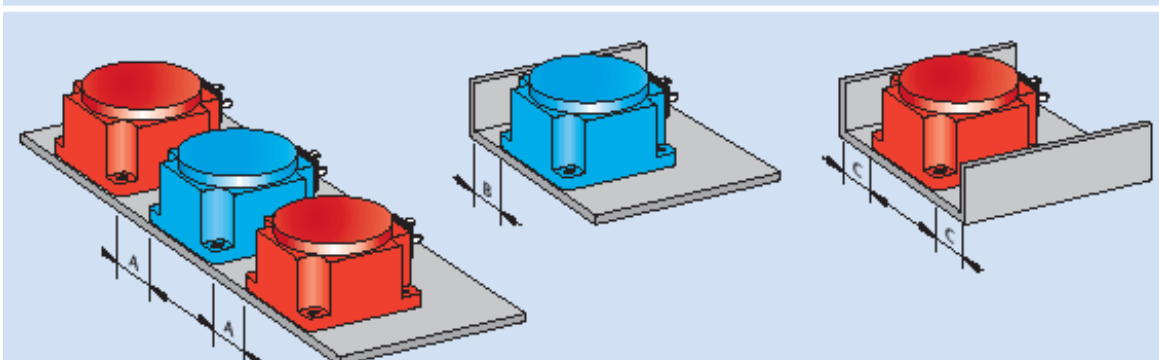
2. NORME DI INSTALLAZIONE

SCHEMA DI COLLEGAMENTO



ISTRUZIONI PER UNA CORETTA INSTALLAZIONE

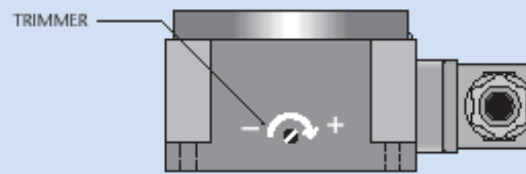
NORME DA RISPETTARE PER UNA CORRETTA INSTALLAZIONE



Dimensioni in mm	A	B	C
SIQ 80	≥450	≥45	≥70

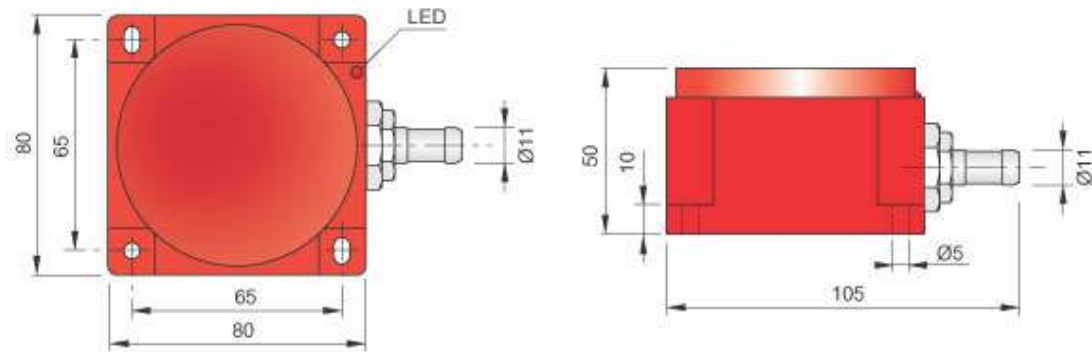
N.B.: Le quote A-B-C sono riferite a Sn = 35 mm.
 Per regolazioni inferiori o superiori della sensibilità, le stesse diminuiscono o aumentano.

Titolo img 1

REGOLAZIONE SENSIBILITÀ

Questo sensore è provvisto di trimmer per la regolazione della sensibilità. Ruotando il trimmer in senso orario la sensibilità aumenta ed in senso antiorario diminuisce. Evitare di superare i 60 mm di portata riferiti ad una piastra in ferro (FE37) di forma quadrata avente il lato di 100 mm e lo spessore minimo di 1 mm. Nella regolazione tenere conto anche delle masse metalliche circostanti; a tale proposito è consigliabile che la taratura venga effettuata quando il sensore è installato nella posizione definitiva di funzionamento. Il sensore è fornito con sensibilità preregolata a 50 mm.

Codice: **SIP000457** Descrizione: **SIQ80-BE50 NO/NC**



Dimensioni in mm

1. CARATTERISTICHE TECNICHE:



Dati elettrici

Tipo di alimentazione:	Corrente continua
Tensione di funzionamento: [V]	10 ÷ 55
Classe di isolamento:	III
Protezione all'inversione della polarità:	Presente

Uscite

Funzione:	NO/NC selezionabile con cambio polarità
Massima caduta di tensione: [V]	< 6.5
Corrente massima di uscita: [mA]	≤100
Corrente minima di uscita: [mA]	≥1.5
Corrente residua: [mA]	< 0.6
Frequenza massima di lavoro: [Hz]	50
Protezione da corto circuito:	Presente
Resistenza al sovraccarico:	Presente

Campo di rilevamento

Distanza di intervento nominale-Sn: [mm]	10 ÷ 60 (regolabile)
--	----------------------

Precisione e Deriva

Fattore di correzione:	Acciaio inox: 0.9 - Ottone: 0.5 - Alluminio: 0.4 - Rame: 0.4
Isteresi: [%Sr]	< 10 con Sn=50mm
Ripetibilità: [%Sn]	< 3

Condizioni ambientali

Limiti di temperatura: [°C]	-25 ÷ +70
Grado di protezione:	IP65-IP66-IP67

Elementi di segnalazione e comando

Segnalazione:	Stato di commutazione uscita - 1 x LED: Giallo
---------------	--

Dati meccanici

Corpo:		Parallelepipedo
Dimensioni:	[mm]	80 x 80 x 50
Materiali:		Corpo: Policarbonato Rosso
Montaggio:		Non schermato
Peso:	[g]	460

Collegamento elettrico

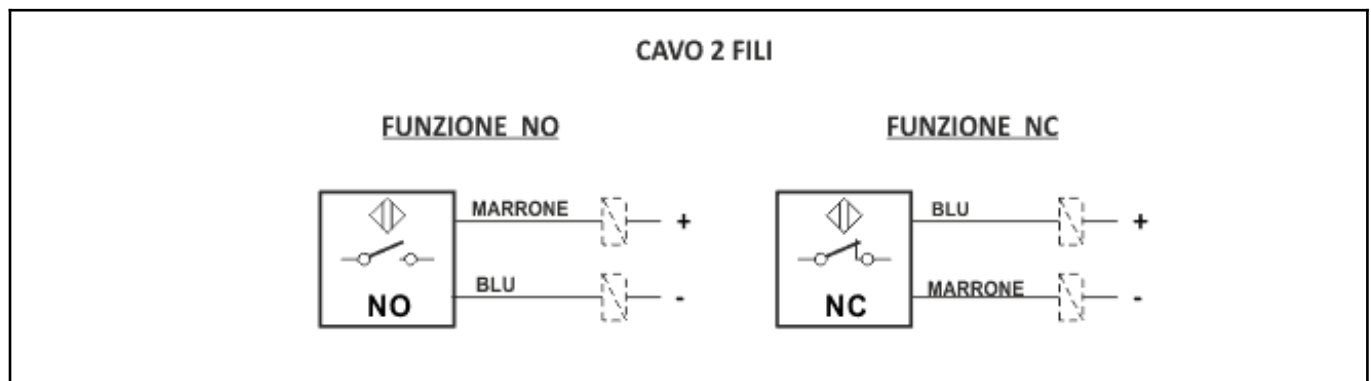
Cavo:		2 m - PVC/PVC - 2 x 0.50 mm ²
-------	--	--

Conformità Norme/Direttive

Conformità alle direttive:		2014/30/UE - Direttiva compatibilità elettromagnetica (CEM)
Conformità alle norme:		EN60947-5-2 - Norma di prodotto

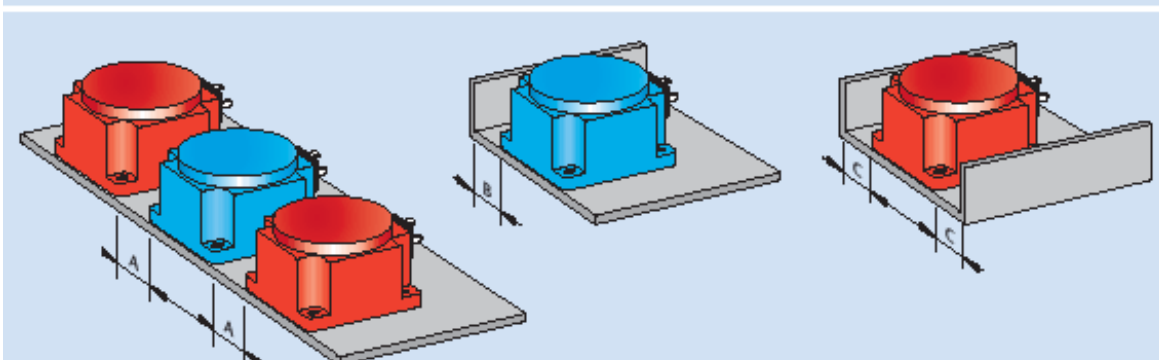
2. NORME DI INSTALLAZIONE

SCHEMA DI COLLEGAMENTO



ISTRUZIONI PER UNA CORETTA INSTALLAZIONE

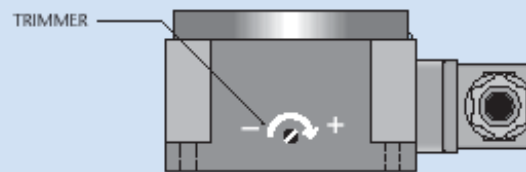
NORME DA RISPETTARE PER UNA CORRETTA INSTALLAZIONE



Dimensioni in mm	A	B	C
SIQ 80	≥450	≥45	≥70

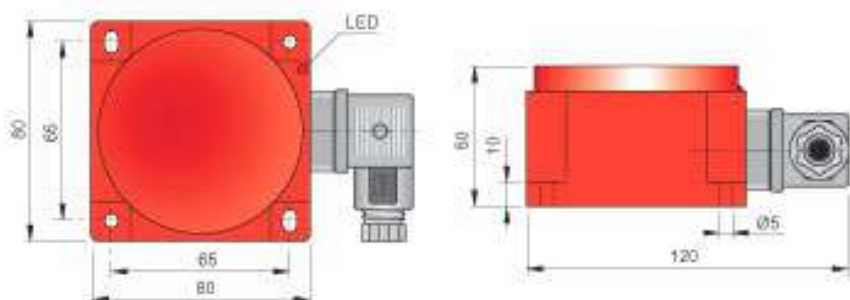
N.B.: Le quote A-B-C sono riferite a Sn = 35 mm.
 Per regolazioni inferiori o superiori della sensibilità, le stesse diminuiscono o aumentano.

Titolo img 1

REGOLAZIONE SENSIBILITÀ

Questo sensore è provvisto di trimmer per la regolazione della sensibilità. Ruotando il trimmer in senso orario la sensibilità aumenta ed in senso antiorario diminuisce. Evitare di superare i 60 mm di portata riferiti ad una piastra in ferro (FE37) di forma quadrata avente il lato di 100 mm e lo spessore minimo di 1 mm. Nella regolazione tenere conto anche delle masse metalliche circostanti; a tale proposito è consigliabile che la taratura venga effettuata quando il sensore è installato nella posizione definitiva di funzionamento. Il sensore è fornito con sensibilità preregolata a 50 mm.

Codice: **SIP000456** Descrizione: **SIQ80-BE50 NO/NC K**



Dimensioni in mm

1. CARATTERISTICHE TECNICHE:



Dati elettrici

Tipo di alimentazione:	Corrente continua
Tensione di funzionamento: [V]	10 ÷ 55
Classe di isolamento:	III
Protezione all'inversione della polarità:	Presente

Uscite

Funzione:	NO/NC selezionabile con cambio polarità
Massima caduta di tensione: [V]	< 6.5
Corrente massima di uscita: [mA]	≤100
Corrente minima di uscita: [mA]	≥1.5
Corrente residua: [mA]	< 0.6
Frequenza massima di lavoro: [Hz]	50
Protezione da corto circuito:	Presente
Resistenza al sovraccarico:	Presente

Campo di rilevamento

Distanza di intervento nominale-Sn: [mm]	10 ÷ 60 (regolabile)
--	----------------------

Precisione e Deriva

Fattore di correzione:	Acciaio inox: 0.9 - Ottone: 0.5 - Alluminio: 0.4 - Rame: 0.4
Isteresi: [%Sr]	< 10 con Sn=50mm
Ripetibilità: [%Sn]	< 3

Condizioni ambientali

Limiti di temperatura: [°C]	-25 ÷ +70
Grado di protezione:	IP65

Elementi di segnalazione e comando

Segnalazione:	Stato di commutazione uscita - 1 x LED: Giallo
---------------	--

Dati meccanici

Corpo:		Parallelepipedo
Dimensioni:	[mm]	80 x 80 x 50
Materiali:		Corpo: Policarbonato Rosso
Montaggio:		Non schermato
Peso:	[g]	430

Collegamento elettrico

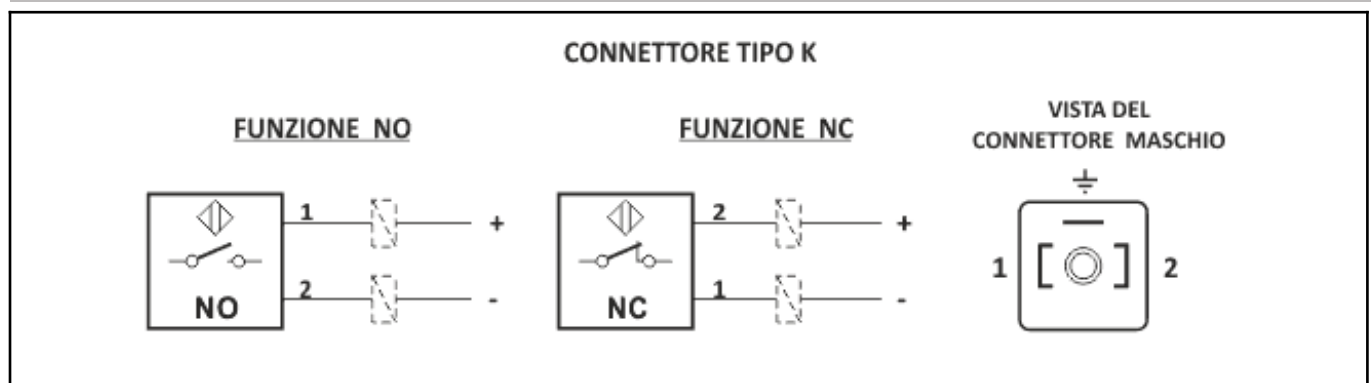
Connettore:		Tipo K - 3 poli - EN 17301-803
-------------	--	--------------------------------

Conformità Norme/Direttive

Conformità alle direttive:		2014/30/UE - Direttiva compatibilità elettromagnetica (CEM)
Conformità alle norme:		EN60947-5-2 - Norma di prodotto

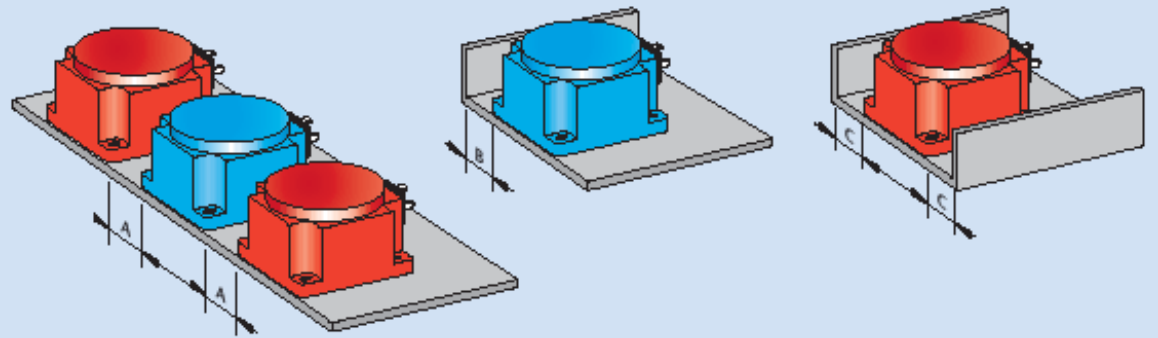
2. NORME DI INSTALLAZIONE

SCHEMA DI COLLEGAMENTO



ISTRUZIONI PER UNA CORETTA INSTALLAZIONE

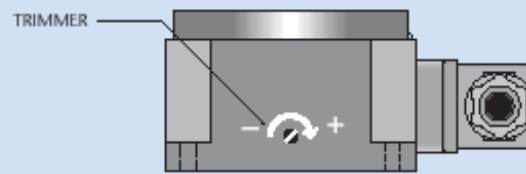
NORME DA RISPETTARE PER UNA CORRETTA INSTALLAZIONE



Dimensioni in mm	A	B	C
SIQ 80	≥450	≥45	≥70

N.B.: Le quote A-B-C sono riferite a Sn = 35 mm.
 Per regolazioni inferiori o superiori della sensibilità, le stesse diminuiscono o aumentano.

Titolo img 1

REGOLAZIONE SENSIBILITÀ

Questo sensore è provvisto di trimmer per la regolazione della sensibilità. Ruotando il trimmer in senso orario la sensibilità aumenta ed in senso antiorario diminuisce. Evitare di superare i 60 mm di portata riferiti ad una piastra in ferro (FE37) di forma quadrata avente il lato di 100 mm e lo spessore minimo di 1 mm. Nella regolazione tenere conto anche delle masse metalliche circostanti; a tale proposito è consigliabile che la taratura venga effettuata quando il sensore è installato nella posizione definitiva di funzionamento. Il sensore è fornito con sensibilità preregolata a 50 mm.