

Dati meccanici

Corpo:		Parallelepipedo
Dimensioni:	[mm]	40 x 40 x 114
Materiali:		Corpo: PC blu - zona sensibile: PC blu
Montaggio:		Non schermato
Peso:	[g]	280

Collegamento elettrico

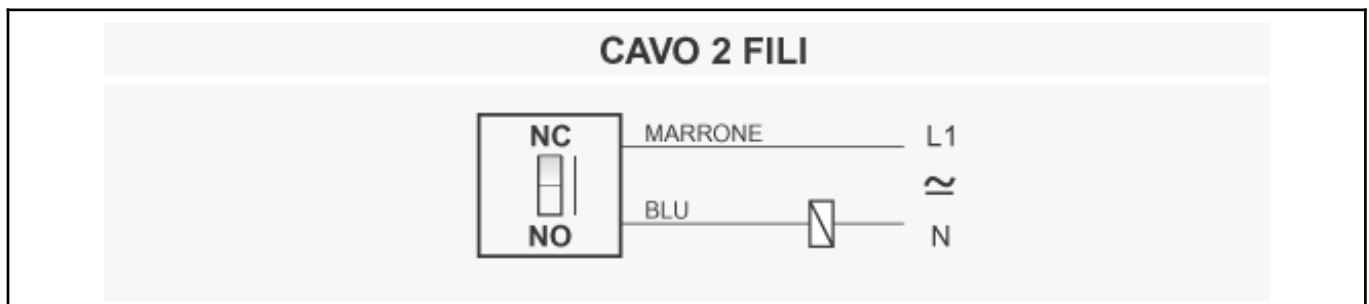
Cavo:		2 m - PVC/PVC - 2 x 0.50 mm ²
-------	--	--

Conformità Norme/Direttive

Conformità alle direttive:		2014/30/UE - Direttiva compatibilità elettromagnetica (CEM) 2014/35/UE -Direttiva bassa tensione (DBT)
Conformità alle norme:		EN60947-5-2 - Norma di prodotto

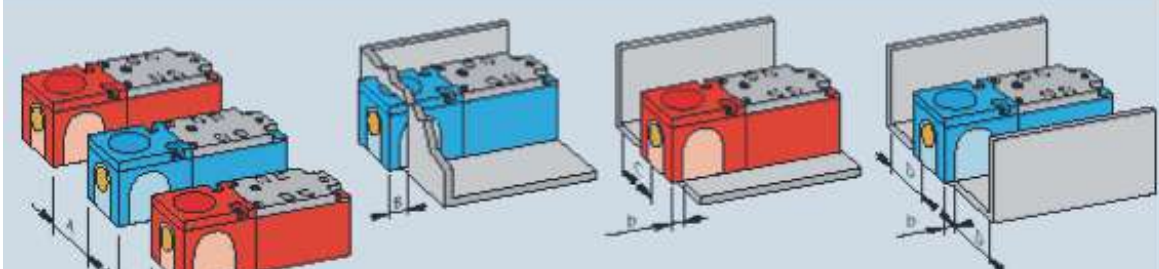
2. NORME DI INSTALLAZIONE

SCHEMA DI COLLEGAMENTO



ISTRUZIONI PER UNA CORETTA INSTALLAZIONE

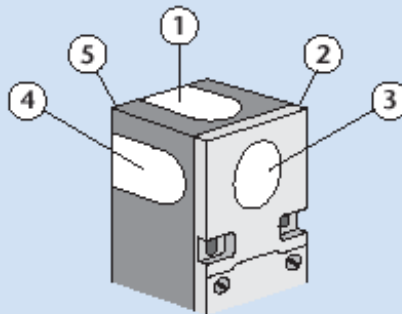
NORME DA RISPETTARE PER UNA CORRETTA INSTALLAZIONE



Dimensioni in mm	A	B	b	C	D
SIP 40 ▲	≥30	≥6	≥0	≥0	≥0
SIP 40 ●	≥50	≥40	≥15	≥10	≥15

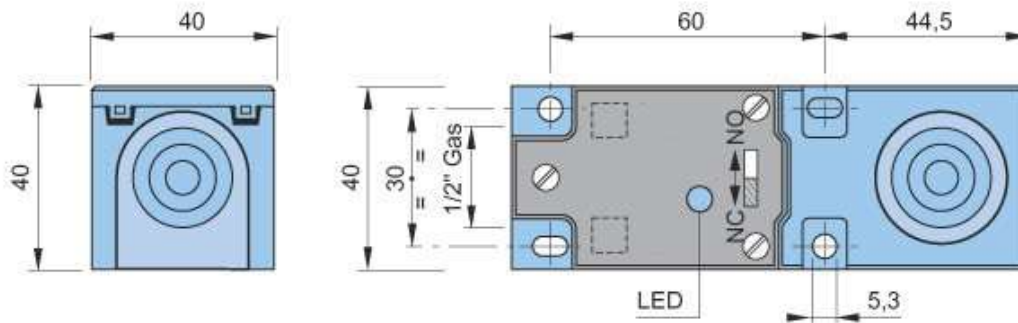
• Gli esempi di installazione sono riferiti alla superficie attiva contrassegnata in giallo.

Titolo img 1

SENSIBILITÀ ORIENTABILE SIP 40

NOTE: Nel sensore SIP 40 l'oscillatore è alloggiato in un modulo ad incastro e la superficie attiva può assumere cinque diverse posizioni a seconda delle necessità e può essere evidenziata esternamente con apposita etichetta fornita a corredo.

Codice: **SIP000087** Descrizione: **SIP40-AE20 NO/NC**



Dimensioni in mm

1. CARATTERISTICHE TECNICHE:



Dati elettrici

Tipo di alimentazione:		Corrente alternata
Tensione di funzionamento:	[V]	20 ÷ 250
Classe di isolamento:		III

Uscite

Funzione:		NO/NC programmabile
Massima caduta di tensione:	[V]	< 6
Corrente massima di uscita:	[mA]	300
Corrente minima di uscita:	[mA]	5
Corrente massima di spunto:	[A]	1.5
Corrente residua:	[mA]	< 1
Frequenza massima di lavoro:	[Hz]	12

Campo di rilevamento

Distanza di intervento nominale-Sn:	[mm]	20
Distanza di intervento reale-Sr:	[mm]	20 ±10%
Distanza operativa-So:	[mm]	0 ÷ 16.20

Precisione e Deriva

Fattore di correzione:		Acciaio inox: 0.9 - Ottone: 0.5 - Alluminio: 0.4 - Rame: 0.4
Isteresi:	[%Sr]	< 10
Deriva del punto di commutazione:	[%Sr]	-10 ÷ +10
Ripetibilità:	[%Sn]	< 3

Condizioni ambientali

Limiti di temperatura:	[°C]	-25 ÷ +70
Grado di protezione:		IP65

Elementi di segnalazione e comando

Segnalazione:		Stato di commutazione uscita - 1 x LED: Giallo
---------------	--	--

Dati meccanici

Corpo:		Parallelepipedo
Dimensioni:	[mm]	40 x 40 x 114
Materiali:		Corpo: PC blu - zona sensibile: PC blu
Montaggio:		Non schermato
Peso:	[g]	200

Collegamento elettrico

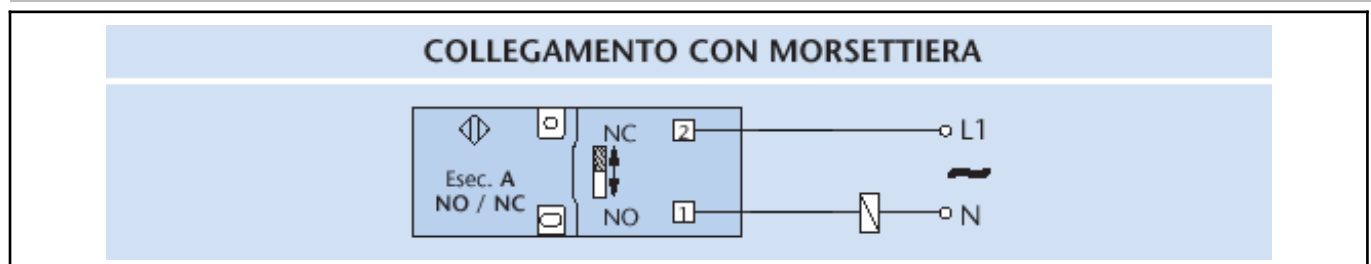
Morsettiera:		Morsettiera 2 poli
--------------	--	--------------------

Conformità Norme/Direttive

Conformità alle direttive:		2014/30/UE - Direttiva compatibilità elettromagnetica (CEM) 2014/35/UE -Direttiva bassa tensione (DBT)
Conformità alle norme:		EN60947-5-2 - Norma di prodotto

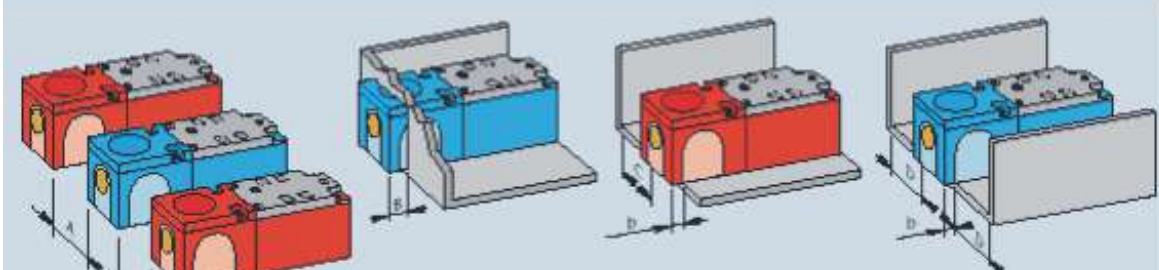
2. NORME DI INSTALLAZIONE

SCHEMA DI COLLEGAMENTO



ISTRUZIONI PER UNA CORETTA INSTALLAZIONE

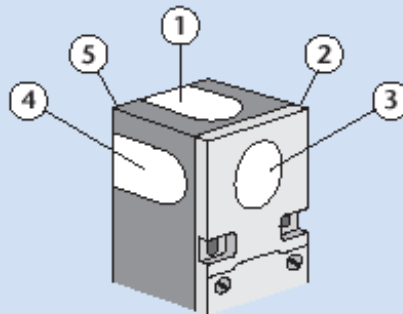
NORME DA RISPETTARE PER UNA CORRETTA INSTALLAZIONE



Dimensioni in mm	A	B	b	C	D
SIP 40 ▲	≥30	≥6	≥0	≥0	≥0
SIP 40 ●	≥50	≥40	≥15	≥10	≥15

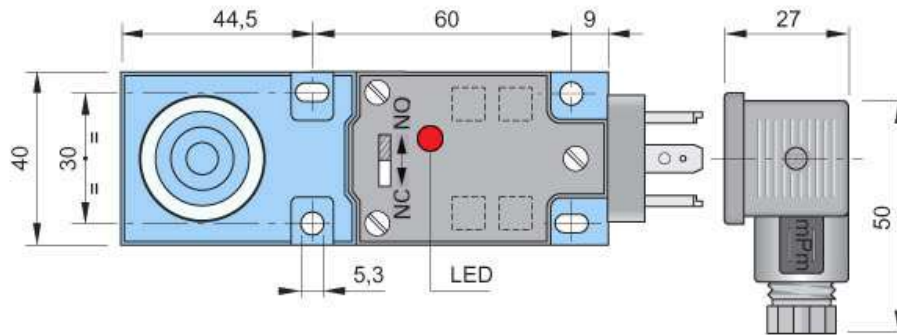
* Gli esempi di installazione sono riferiti alla superficie attiva contrassegnata in giallo.

Titolo img 1

SENSIBILITÀ ORIENTABILE SIP 40

NOTE: Nel sensore SIP 40 l'oscillatore è alloggiato in un modulo ad incastro e la superficie attiva può assumere cinque diverse posizioni a seconda delle necessità e può essere evidenziata esternamente con apposita etichetta fornita a corredo.

Codice: **SIP000086** Descrizione: **SIP40-AE20 NO/NC K**



Versione con uscita a connettore vista superiore

Dimensioni in mm

1. CARATTERISTICHE TECNICHE:



Dati elettrici

Tipo di alimentazione:		Corrente alternata
Tensione di funzionamento:	[V]	20 ÷ 250
Classe di isolamento:		III

Uscite

Funzione:		NO/NC programmabile
Massima caduta di tensione:	[V]	< 6
Corrente massima di uscita:	[mA]	300
Corrente minima di uscita:	[mA]	5
Corrente massima di spunto:	[A]	1.5
Corrente residua:	[mA]	< 1
Frequenza massima di lavoro:	[Hz]	12

Campo di rilevamento

Distanza di intervento nominale-Sn:	[mm]	20
Distanza di intervento reale-Sr:	[mm]	20 ±10%
Distanza operativa-So:	[mm]	0 ÷ 16.20

Precisione e Deriva

Fattore di correzione:		Acciaio inox: 0.9 - Ottone: 0.5 - Alluminio: 0.4 - Rame: 0.4
Isteresi:	[%Sr]	< 10
Deriva del punto di commutazione:	[%Sr]	-10 ÷ +10
Ripetibilità:	[%Sn]	< 3

Condizioni ambientali

Limiti di temperatura:	[°C]	-25 ÷ +70
Grado di protezione:		IP65

Elementi di segnalazione e comando

Segnalazione:		Stato di commutazione uscita - 1 x LED: Giallo
---------------	--	--

Dati meccanici

Corpo:		Parallelepipedo
Dimensioni:	[mm]	40 x 40 x 114
Materiali:		Corpo: PC blu - zona sensibile: PC blu
Montaggio:		Non schermato
Peso:	[g]	220

Collegamento elettrico

Connettore:		Tipo K - 3 poli - EN 17301-803
-------------	--	--------------------------------

Conformità Norme/Direttive

Conformità alle direttive:		2014/30/UE - Direttiva compatibilità elettromagnetica (CEM) 2014/35/UE - Direttiva bassa tensione (DBT)
Conformità alle norme:		EN60947-5-2 - Norma di prodotto

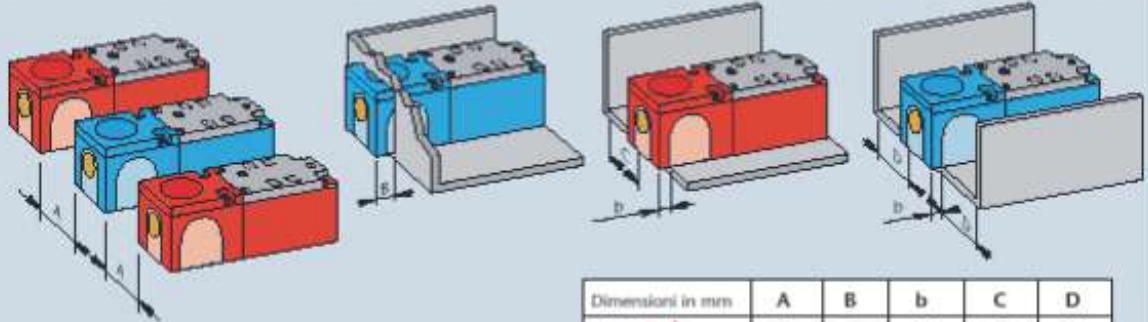
2. NORME DI INSTALLAZIONE

SCHEMA DI COLLEGAMENTO



ISTRUZIONI PER UNA CORETTA INSTALLAZIONE

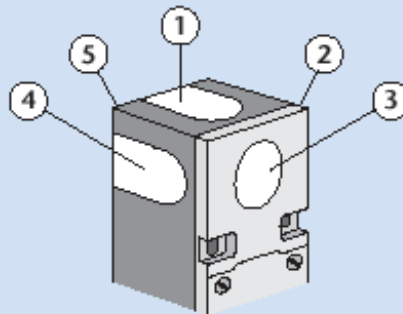
NORME DA RISPETTARE PER UNA CORRETTA INSTALLAZIONE



* Gli esempi di installazione sono riferiti alla superficie attiva contrassegnata in giallo.

Dimensioni in mm	A	B	b	C	D
SIP 40 ▲	≥30	≥6	≥0	≥0	≥0
SIP 40 ●	≥50	≥40	≥15	≥10	≥15

Titolo img 1

SENSIBILITÀ ORIENTABILE SIP 40

NOTE: Nel sensore SIP 40 l'oscillatore è alloggiato in un modulo ad incastro e la superficie attiva può assumere cinque diverse posizioni a seconda delle necessità e può essere evidenziata esternamente con apposita etichetta fornita a corredo.