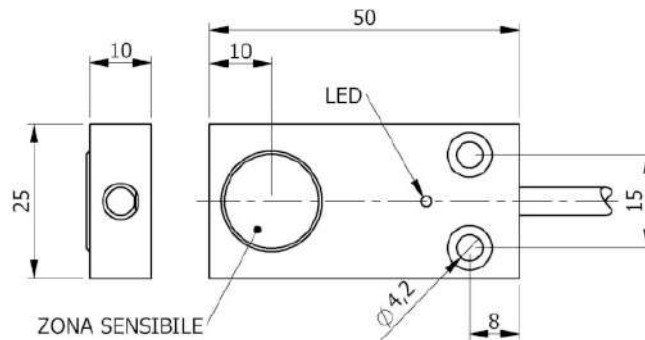


Codice: **SIP000069** Descrizione: **SIP25-C5 NPN NO+NC**



Dimensioni in mm

1. CARATTERISTICHE TECNICHE:



Dati elettrici

| | | |
|---|------|-------------------|
| Tipo di alimentazione: | | Corrente continua |
| Tensione di funzionamento: | [V] | 10 ÷ 30 |
| Corrente assorbita: | [mA] | < 15 mA @ 24Vdc |
| Classe di isolamento: | | III |
| Protezione all'inversione della polarità: | | Presente |

Uscite

| | | |
|-------------------------------|------|----------|
| Modello elettrico: | | NPN |
| Funzione: | | NO+NC |
| Massima caduta di tensione: | [V] | < 1.8 |
| Corrente massima di uscita: | [mA] | 200 |
| Frequenza massima di lavoro: | [Hz] | 1000 |
| Protezione da corto circuito: | | Presente |
| Resistenza al sovraccarico: | | Presente |

Campo di rilevamento

| | | |
|-------------------------------------|------|----------|
| Distanza di intervento nominale-Sn: | [mm] | 5 |
| Distanza di intervento reale-Sr: | [mm] | 5 ±10% |
| Distanza operativa-So: | [mm] | 0 ÷ 4.05 |

Precisione e Deriva

| | | |
|-----------------------------------|-------|--|
| Fattore di correzione: | | Acciaio inox: 0.9 - Ottone: 0.5 - Alluminio: 0.4 - Rame: 0.4 |
| Isteresi: | [%Sr] | < 10 |
| Deriva del punto di commutazione: | [%Sr] | -10 ÷ +10 |
| Ripetibilità: | [%Sn] | < 3 |

Condizioni ambientali

| | | |
|------------------------|------|----------------|
| Limiti di temperatura: | [°C] | -25 ÷ +70 |
| Grado di protezione: | | IP65-IP66-IP67 |

Elementi di segnalazione e comando

Segnalazione: Stato di commutazione uscita - 1 x LED: Giallo

Dati meccanici

| | |
|------------------|--|
| Corpo: | Parallelepipedo |
| Dimensioni: [mm] | 25 x 50 x 10 |
| Materiali: | Corpo: Ottone nichelato - zona sensibile: PC rosso |
| Montaggio: | Schermato |
| Peso: [g] | 110 |

Collegamento elettrico

Cavo: 2 m - PVC/PVC - 4 x 0.25 mm²

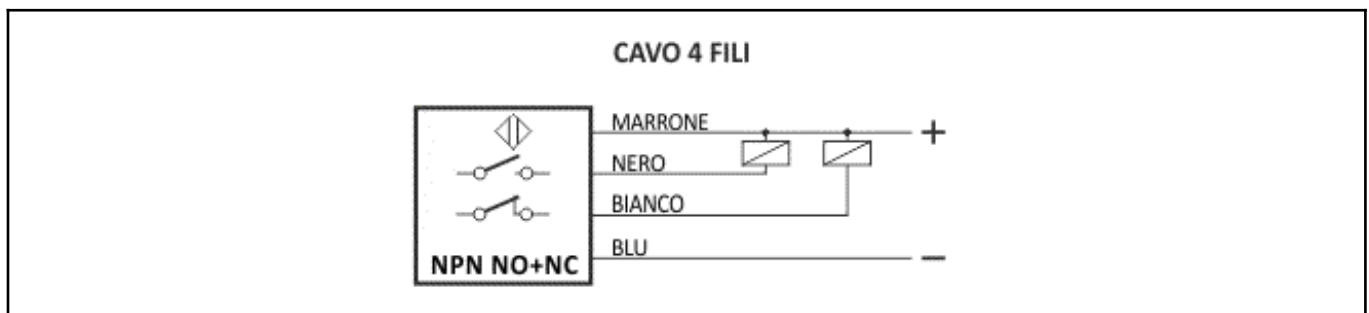
Conformità Norme/Direttive

Conformità alle direttive: 2014/30/UE - Direttiva compatibilità elettromagnetica (CEM)

Conformità alle norme: EN60947-5-2 - Norma di prodotto

2. NORME DI INSTALLAZIONE

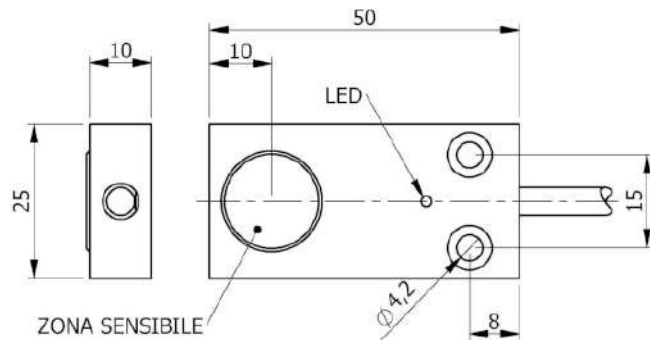
SCHEMA DI COLLEGAMENTO



ISTRUZIONI PER UNA CORETTA INSTALLAZIONE



Codice: **SIP000222** Descrizione: **SIP25-C5 NPN NO+NC LC10**



Dimensioni in mm

1. CARATTERISTICHE TECNICHE:



Dati elettrici

| | | |
|---|------|-------------------|
| Tipo di alimentazione: | | Corrente continua |
| Tensione di funzionamento: | [V] | 10 ÷ 30 |
| Corrente assorbita: | [mA] | < 15 mA @ 24Vdc |
| Classe di isolamento: | | III |
| Protezione all'inversione della polarità: | | Presente |

Uscite

| | | |
|-------------------------------|------|----------|
| Modello elettrico: | | NPN |
| Funzione: | | NO+NC |
| Massima caduta di tensione: | [V] | < 1.8 |
| Corrente massima di uscita: | [mA] | 200 |
| Frequenza massima di lavoro: | [Hz] | 1000 |
| Protezione da corto circuito: | | Presente |
| Resistenza al sovraccarico: | | Presente |

Campo di rilevamento

| | | |
|-------------------------------------|------|----------|
| Distanza di intervento nominale-Sn: | [mm] | 5 |
| Distanza di intervento reale-Sr: | [mm] | 5 ±10% |
| Distanza operativa-So: | [mm] | 0 ÷ 4.05 |

Precisione e Deriva

| | | |
|-----------------------------------|-------|--|
| Fattore di correzione: | | Acciaio inox: 0.9 - Ottone: 0.5 - Alluminio: 0.4 - Rame: 0.4 |
| Isteresi: | [%Sr] | < 10 |
| Deriva del punto di commutazione: | [%Sr] | -10 ÷ +10 |
| Ripetibilità: | [%Sn] | < 3 |

Condizioni ambientali

| | | |
|------------------------|------|----------------|
| Limiti di temperatura: | [°C] | -25 ÷ +70 |
| Grado di protezione: | | IP65-IP66-IP67 |

Elementi di segnalazione e comando

Segnalazione: Stato di commutazione uscita - 1 x LED: Giallo

Dati meccanici

Corpo: Parallelepipedo
Dimensioni: [mm] 25 x 50 x 10
Materiali: Corpo: Ottone nichelato - zona sensibile: PC rosso
Montaggio: Schermato
Peso: [g] 340

Collegamento elettrico

Cavo: 10 m - PVC/PVC - 4 x 0.25 mm²

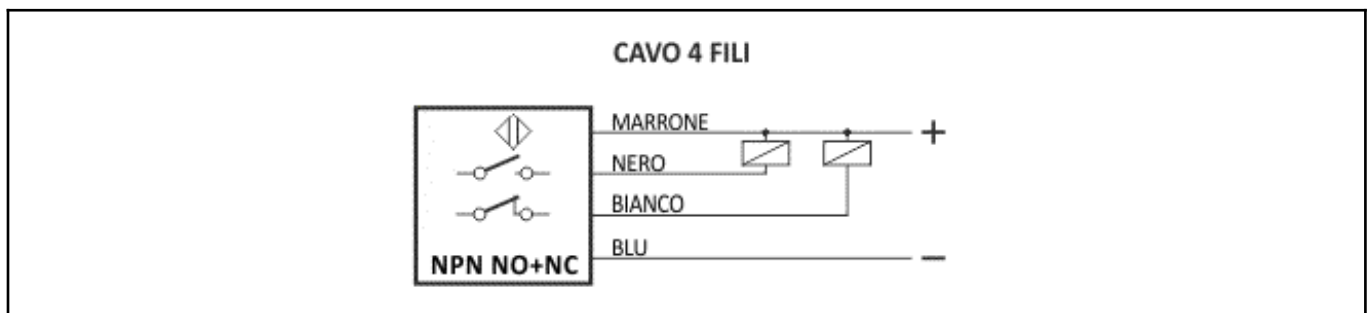
Conformità Norme/Direttive

Conformità alle direttive: 2014/30/UE - Direttiva compatibilità elettromagnetica (CEM)

Conformità alle norme: EN60947-5-2 - Norma di prodotto

2. NORME DI INSTALLAZIONE

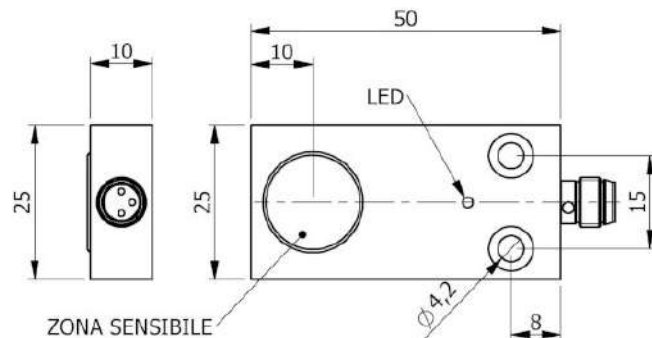
SCHEMA DI COLLEGAMENTO



ISTRUZIONI PER UNA CORETTA INSTALLAZIONE



Codice: **SIP000066** Descrizione: **SIP25-C5 NPN NC H1**



Dimensioni in mm

1. CARATTERISTICHE TECNICHE:



Dati elettrici

| | | |
|---|------|-------------------|
| Tipo di alimentazione: | | Corrente continua |
| Tensione di funzionamento: | [V] | 10 ÷ 30 |
| Corrente assorbita: | [mA] | < 15 mA @ 24Vdc |
| Classe di isolamento: | | III |
| Protezione all'inversione della polarità: | | Presente |

Uscite

| | | |
|-------------------------------|------|----------|
| Modello elettrico: | | NPN |
| Funzione: | | NC |
| Massima caduta di tensione: | [V] | < 1.8 |
| Corrente massima di uscita: | [mA] | 200 |
| Frequenza massima di lavoro: | [Hz] | 1000 |
| Protezione da corto circuito: | | Presente |
| Resistenza al sovraccarico: | | Presente |

Campo di rilevamento

| | | |
|-------------------------------------|------|----------|
| Distanza di intervento nominale-Sn: | [mm] | 5 |
| Distanza di intervento reale-Sr: | [mm] | 5 ±10% |
| Distanza operativa-So: | [mm] | 0 ÷ 4.05 |

Precisione e Deriva

| | | |
|-----------------------------------|-------|--|
| Fattore di correzione: | | Acciaio inox: 0.9 - Ottone: 0.5 - Alluminio: 0.4 - Rame: 0.4 |
| Isteresi: | [%Sr] | < 10 |
| Deriva del punto di commutazione: | [%Sr] | -10 ÷ +10 |
| Ripetibilità: | [%Sn] | < 3 |

Condizioni ambientali

| | | |
|------------------------|------|--|
| Limiti di temperatura: | [°C] | -25 ÷ +70 |
| Grado di protezione: | | IP65-IP66-IP67 (a seconda del connettore) |

Elementi di segnalazione e comando

Segnalazione: Stato di commutazione uscita - 4 x 90° LED: Giallo

Dati meccanici

Corpo: Parallelepipedo
Dimensioni: [mm] 25 x 50 x 10
Materiali: Corpo: Ottone nichelato - zona sensibile: PC rosso
Montaggio: Schermato
Peso: [g] 65

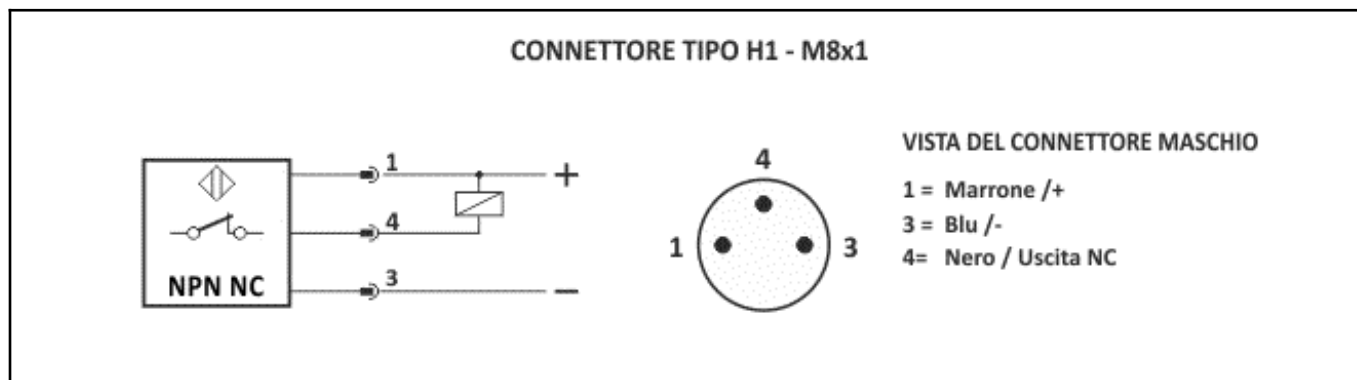
Collegamento elettrico

Connettore: Tipo H1 - M8X1 - Contatti dorati

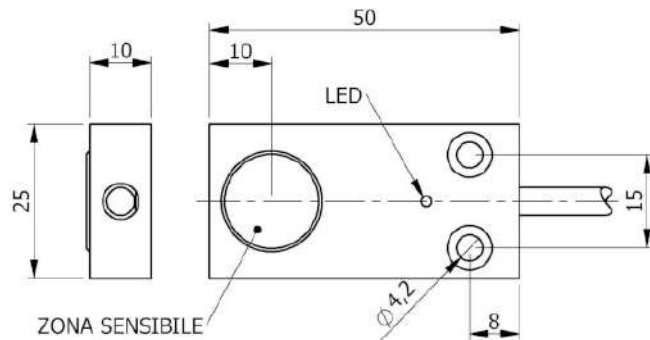
Conformità Norme/Direttive

Conformità alle direttive: 2014/30/UE - Direttiva compatibilità elettromagnetica (CEM)

Conformità alle norme: EN60947-5-2 - Norma di prodotto

2. NORME DI INSTALLAZIONE**SCHEMA DI COLLEGAMENTO****ISTRUZIONI PER UNA CORETTA INSTALLAZIONE**

Codice: **SIP000220** Descrizione: **SIP25-C5 NPN NO+NC LC5**



Dimensioni in mm

1. CARATTERISTICHE TECNICHE:



Dati elettrici

| | | |
|---|------|-------------------|
| Tipo di alimentazione: | | Corrente continua |
| Tensione di funzionamento: | [V] | 10 ÷ 30 |
| Corrente assorbita: | [mA] | < 15 mA @ 24Vdc |
| Classe di isolamento: | | III |
| Protezione all'inversione della polarità: | | Presente |

Uscite

| | | |
|-------------------------------|------|----------|
| Modello elettrico: | | NPN |
| Funzione: | | NO+NC |
| Massima caduta di tensione: | [V] | < 1.8 |
| Corrente massima di uscita: | [mA] | 200 |
| Frequenza massima di lavoro: | [Hz] | 1000 |
| Protezione da corto circuito: | | Presente |
| Resistenza al sovraccarico: | | Presente |

Campo di rilevamento

| | | |
|-------------------------------------|------|----------|
| Distanza di intervento nominale-Sn: | [mm] | 5 |
| Distanza di intervento reale-Sr: | [mm] | 5 ±10% |
| Distanza operativa-So: | [mm] | 0 ÷ 4.05 |

Precisione e Deriva

| | | |
|-----------------------------------|-------|--|
| Fattore di correzione: | | Acciaio inox: 0.9 - Ottone: 0.5 - Alluminio: 0.4 - Rame: 0.4 |
| Isteresi: | [%Sr] | < 10 |
| Deriva del punto di commutazione: | [%Sr] | -10 ÷ +10 |
| Ripetibilità: | [%Sn] | < 3 |

Condizioni ambientali

| | | |
|------------------------|------|----------------|
| Limiti di temperatura: | [°C] | -25 ÷ +70 |
| Grado di protezione: | | IP65-IP66-IP67 |

Elementi di segnalazione e comando

Segnalazione: Stato di commutazione uscita - 1 x LED: Giallo

Dati meccanici

Corpo: Parallelepipedo
Dimensioni: [mm] 25 x 50 x 10
Materiali: Corpo: Ottone nichelato - zona sensibile: PC rosso
Montaggio: Schermato
Peso: [g] 200

Collegamento elettrico

Cavo: 5 m - PVC/PVC - 4 x 0.25 mm²

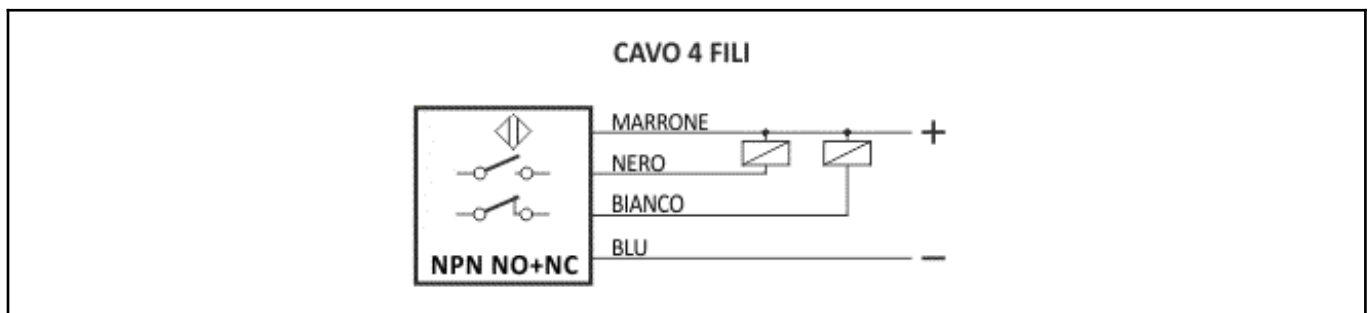
Conformità Norme/Direttive

Conformità alle direttive: 2014/30/UE - Direttiva compatibilità elettromagnetica (CEM)

Conformità alle norme: EN60947-5-2 - Norma di prodotto

2. NORME DI INSTALLAZIONE

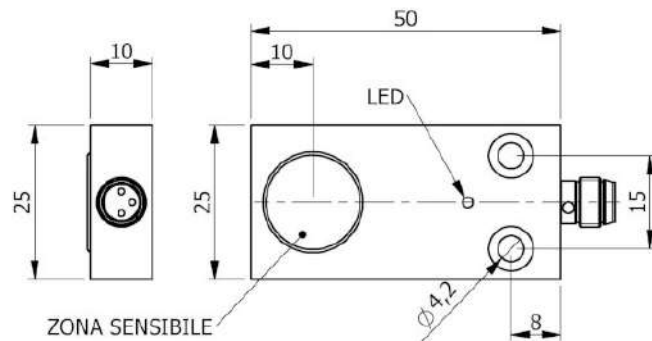
SCHEMA DI COLLEGAMENTO



ISTRUZIONI PER UNA CORETTA INSTALLAZIONE



Codice: **SIP000071** Descrizione: **SIP25-C5 PNP NC H1**



Dimensioni in mm

1. CARATTERISTICHE TECNICHE:



Dati elettrici

| | | |
|---|------|-------------------|
| Tipo di alimentazione: | | Corrente continua |
| Tensione di funzionamento: | [V] | 10 ÷ 30 |
| Corrente assorbita: | [mA] | < 15 mA @ 24Vdc |
| Classe di isolamento: | | III |
| Protezione all'inversione della polarità: | | Presente |

Uscite

| | | |
|-------------------------------|------|----------|
| Modello elettrico: | | PNP |
| Funzione: | | NC |
| Massima caduta di tensione: | [V] | < 1.8 |
| Corrente massima di uscita: | [mA] | 200 |
| Frequenza massima di lavoro: | [Hz] | 1000 |
| Protezione da corto circuito: | | Presente |
| Resistenza al sovraccarico: | | Presente |

Campo di rilevamento

| | | |
|-------------------------------------|------|----------|
| Distanza di intervento nominale-Sn: | [mm] | 5 |
| Distanza di intervento reale-Sr: | [mm] | 5 ±10% |
| Distanza operativa-So: | [mm] | 0 ÷ 4.05 |

Precisione e Deriva

| | | |
|-----------------------------------|-------|--|
| Fattore di correzione: | | Acciaio inox: 0.9 - Ottone: 0.5 - Alluminio: 0.4 - Rame: 0.4 |
| Isteresi: | [%Sr] | < 10 |
| Deriva del punto di commutazione: | [%Sr] | -10 ÷ +10 |
| Ripetibilità: | [%Sn] | < 3 |

Condizioni ambientali

| | | |
|------------------------|------|---|
| Limiti di temperatura: | [°C] | -25 ÷ +70 |
| Grado di protezione: | | IP65-IP66-IP67 (a seconda del connettore) |

Elementi di segnalazione e comando

Segnalazione: Stato di commutazione uscita - 4 x 90° LED: Giallo

Dati meccanici

| | |
|------------------|--|
| Corpo: | Parallelepipedo |
| Dimensioni: [mm] | 25 x 50 x 10 |
| Materiali: | Corpo: Ottone nichelato - zona sensibile: PC rosso |
| Montaggio: | Schermato |
| Peso: [g] | 65 |

Collegamento elettrico

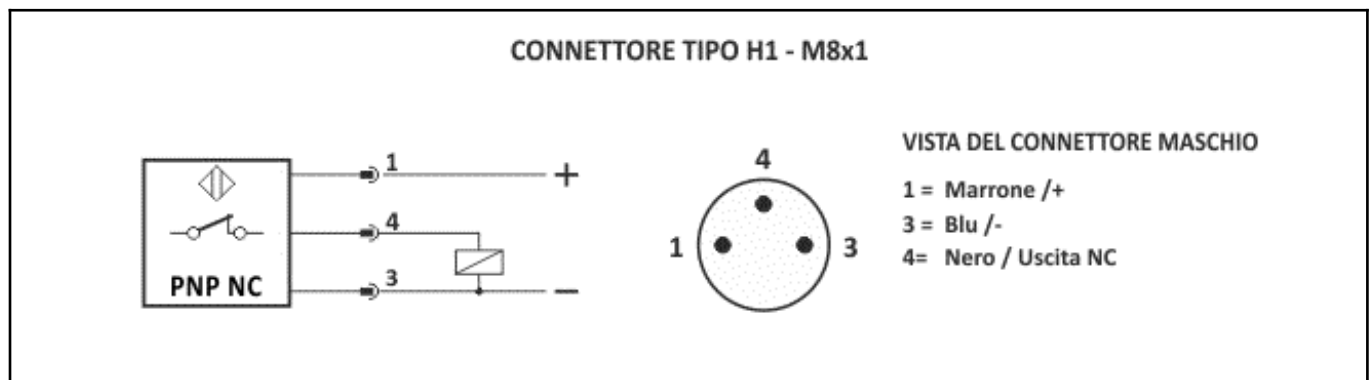
Connettore: Tipo H1 - M8X1 - Contatti dorati

Conformità Norme/Direttive

| | |
|----------------------------|---|
| Conformità alle direttive: | 2014/30/UE - Direttiva compatibilità elettromagnetica (CEM) |
| Conformità alle norme: | EN60947-5-2 - Norma di prodotto |

2. NORME DI INSTALLAZIONE

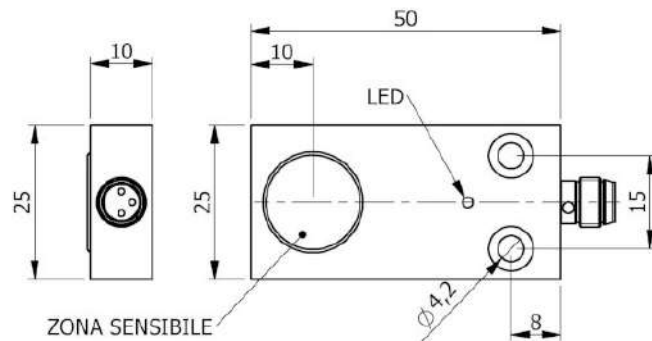
SCHEMA DI COLLEGAMENTO



ISTRUZIONI PER UNA CORETTA INSTALLAZIONE



Codice: **SIP000068** Descrizione: **SIP25-C5 PNP NO H1**



Dimensioni in mm

1. CARATTERISTICHE TECNICHE:



Dati elettrici

| | | |
|---|------|-------------------|
| Tipo di alimentazione: | | Corrente continua |
| Tensione di funzionamento: | [V] | 10 ÷ 30 |
| Corrente assorbita: | [mA] | < 15 mA @ 24Vdc |
| Classe di isolamento: | | III |
| Protezione all'inversione della polarità: | | Presente |

Uscite

| | | |
|-------------------------------|------|----------|
| Modello elettrico: | | PNP |
| Funzione: | | NO |
| Massima caduta di tensione: | [V] | < 1.8 |
| Corrente massima di uscita: | [mA] | 200 |
| Frequenza massima di lavoro: | [Hz] | 1000 |
| Protezione da corto circuito: | | Presente |
| Resistenza al sovraccarico: | | Presente |

Campo di rilevamento

| | | |
|-------------------------------------|------|----------|
| Distanza di intervento nominale-Sn: | [mm] | 5 |
| Distanza di intervento reale-Sr: | [mm] | 5 ±10% |
| Distanza operativa-So: | [mm] | 0 ÷ 4.05 |

Precisione e Deriva

| | | |
|-----------------------------------|-------|--|
| Fattore di correzione: | | Acciaio inox: 0.9 - Ottone: 0.5 - Alluminio: 0.4 - Rame: 0.4 |
| Isteresi: | [%Sr] | < 10 |
| Deriva del punto di commutazione: | [%Sr] | -10 ÷ +10 |
| Ripetibilità: | [%Sn] | < 3 |

Condizioni ambientali

| | | |
|------------------------|------|--|
| Limiti di temperatura: | [°C] | -25 ÷ +70 |
| Grado di protezione: | | IP65-IP66-IP67 (a seconda del connettore) |

Elementi di segnalazione e comando

Segnalazione: Stato di commutazione uscita - 4 x 90° LED: Giallo

Dati meccanici

| | |
|------------------|--|
| Corpo: | Parallelepipedo |
| Dimensioni: [mm] | 25 x 50 x 10 |
| Materiali: | Corpo: Ottone nichelato - zona sensibile: PC rosso |
| Montaggio: | Schermato |
| Peso: [g] | 65 |

Collegamento elettrico

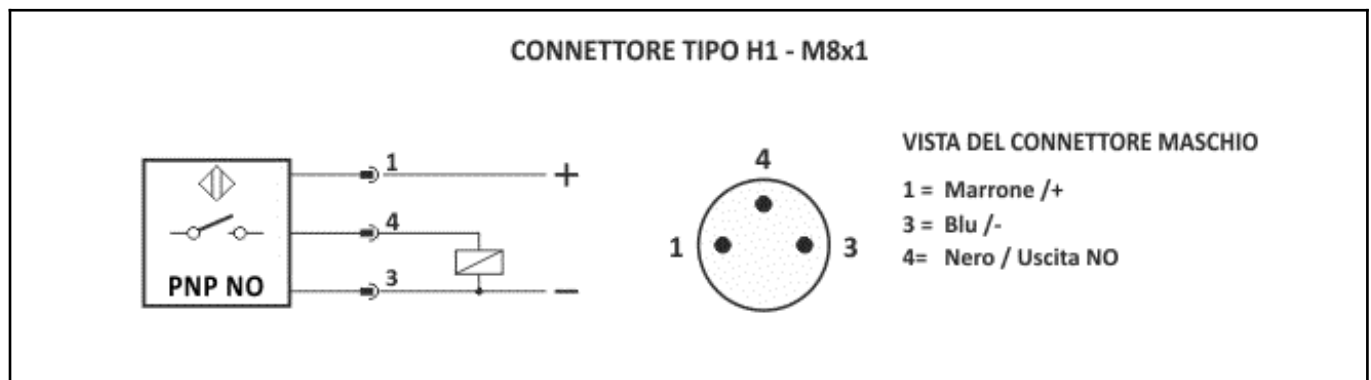
Connettore: Tipo H1 - M8X1 - Contatti dorati

Conformità Norme/Direttive

| | |
|----------------------------|---|
| Conformità alle direttive: | 2014/30/UE - Direttiva compatibilità elettromagnetica (CEM) |
| Conformità alle norme: | EN60947-5-2 - Norma di prodotto |

2. NORME DI INSTALLAZIONE

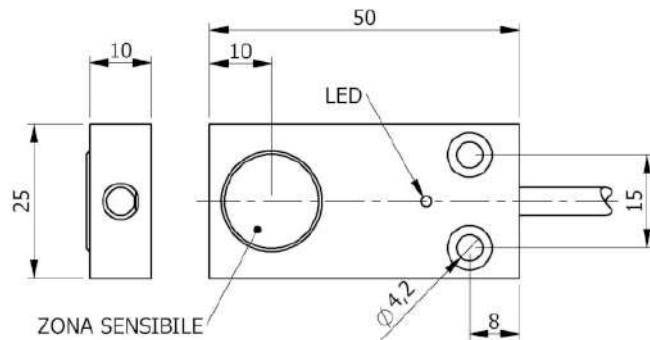
SCHEMA DI COLLEGAMENTO



ISTRUZIONI PER UNA CORETTA INSTALLAZIONE



Codice: **SIP000070** Descrizione: **SIP25-C5 PNP NO+NC**



Dimensioni in mm

1. CARATTERISTICHE TECNICHE:



Dati elettrici

| | | |
|---|------|-------------------|
| Tipo di alimentazione: | | Corrente continua |
| Tensione di funzionamento: | [V] | 10 ÷ 30 |
| Corrente assorbita: | [mA] | < 15 mA @ 24Vdc |
| Classe di isolamento: | | III |
| Protezione all'inversione della polarità: | | Presente |

Uscite

| | | |
|-------------------------------|------|----------|
| Modello elettrico: | | PNP |
| Funzione: | | NO+NC |
| Massima caduta di tensione: | [V] | < 1.8 |
| Corrente massima di uscita: | [mA] | 200 |
| Frequenza massima di lavoro: | [Hz] | 1000 |
| Protezione da corto circuito: | | Presente |
| Resistenza al sovraccarico: | | Presente |

Campo di rilevamento

| | | |
|-------------------------------------|------|----------|
| Distanza di intervento nominale-Sn: | [mm] | 5 |
| Distanza di intervento reale-Sr: | [mm] | 5 ±10% |
| Distanza operativa-So: | [mm] | 0 ÷ 4.05 |

Precisione e Deriva

| | | |
|-----------------------------------|-------|--|
| Fattore di correzione: | | Acciaio inox: 0.9 - Ottone: 0.5 - Alluminio: 0.4 - Rame: 0.4 |
| Isteresi: | [%Sr] | < 10 |
| Deriva del punto di commutazione: | [%Sr] | -10 ÷ +10 |
| Ripetibilità: | [%Sn] | < 3 |

Condizioni ambientali

| | | |
|------------------------|------|----------------|
| Limiti di temperatura: | [°C] | -25 ÷ +70 |
| Grado di protezione: | | IP65-IP66-IP67 |

Elementi di segnalazione e comando

Segnalazione: Stato di commutazione uscita - 1 x LED: Giallo

Dati meccanici

Corpo: Parallelepipedo
Dimensioni: [mm] 25 x 50 x 10
Materiali: Corpo: Ottone nichelato - zona sensibile: PC rosso
Montaggio: Schermato
Peso: [g] 110

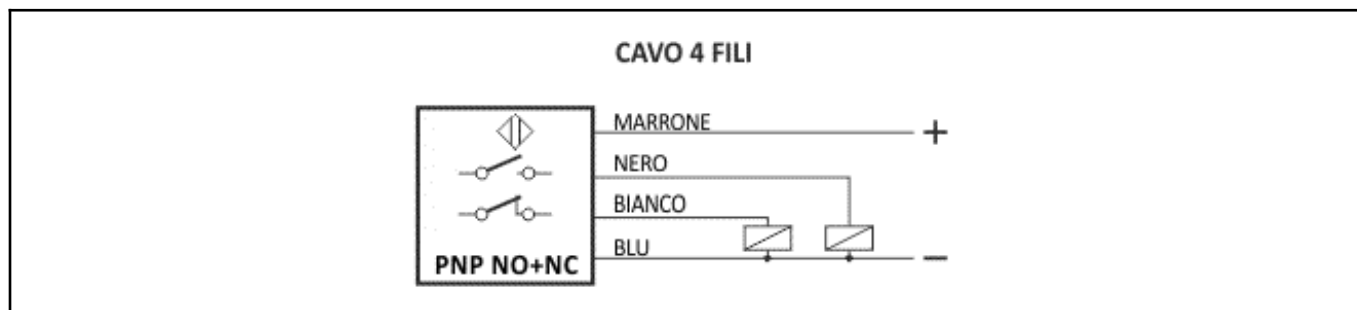
Collegamento elettrico

Cavo: 2 m - PVC/PVC - 4 x 0.25 mm²

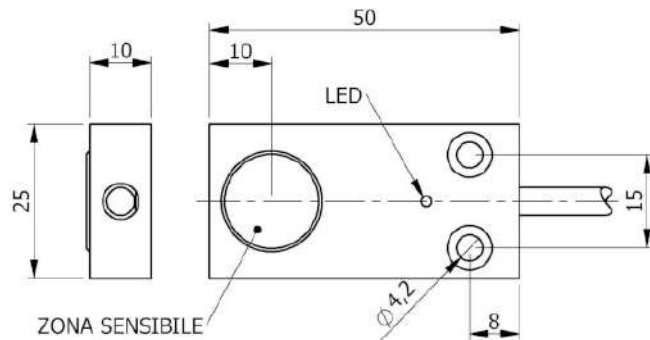
Conformità Norme/Direttive

Conformità alle direttive: 2014/30/UE - Direttiva compatibilità elettromagnetica (CEM)

Conformità alle norme: EN60947-5-2 - Norma di prodotto

2. NORME DI INSTALLAZIONE**SCHEMA DI COLLEGAMENTO****ISTRUZIONI PER UNA CORETTA INSTALLAZIONE**

Codice: **SIP000226** Descrizione: **SIP25-C5 PNP NO+NC LC10**



Dimensioni in mm

1. CARATTERISTICHE TECNICHE:



Dati elettrici

| | | |
|---|------|-------------------|
| Tipo di alimentazione: | | Corrente continua |
| Tensione di funzionamento: | [V] | 10 ÷ 30 |
| Corrente assorbita: | [mA] | < 15 mA @ 24Vdc |
| Classe di isolamento: | | III |
| Protezione all'inversione della polarità: | | Presente |

Uscite

| | | |
|-------------------------------|------|----------|
| Modello elettrico: | | PNP |
| Funzione: | | NO+NC |
| Massima caduta di tensione: | [V] | < 1.8 |
| Corrente massima di uscita: | [mA] | 200 |
| Frequenza massima di lavoro: | [Hz] | 1000 |
| Protezione da corto circuito: | | Presente |
| Resistenza al sovraccarico: | | Presente |

Campo di rilevamento

| | | |
|-------------------------------------|------|----------|
| Distanza di intervento nominale-Sn: | [mm] | 5 |
| Distanza di intervento reale-Sr: | [mm] | 5 ±10% |
| Distanza operativa-So: | [mm] | 0 ÷ 4.05 |

Precisione e Deriva

| | | |
|-----------------------------------|-------|--|
| Fattore di correzione: | | Acciaio inox: 0.9 - Ottone: 0.5 - Alluminio: 0.4 - Rame: 0.4 |
| Isteresi: | [%Sr] | < 10 |
| Deriva del punto di commutazione: | [%Sr] | -10 ÷ +10 |
| Ripetibilità: | [%Sn] | < 3 |

Condizioni ambientali

| | | |
|------------------------|------|----------------|
| Limiti di temperatura: | [°C] | -25 ÷ +70 |
| Grado di protezione: | | IP65-IP66-IP67 |

Elementi di segnalazione e comando

Segnalazione: Stato di commutazione uscita - 1 x LED: Giallo

Dati meccanici

| | |
|------------------|--|
| Corpo: | Parallelepipedo |
| Dimensioni: [mm] | 25 x 50 x 10 |
| Materiali: | Corpo: Ottone nichelato - zona sensibile: PC rosso |
| Montaggio: | Schermato |
| Peso: [g] | 340 |

Collegamento elettrico

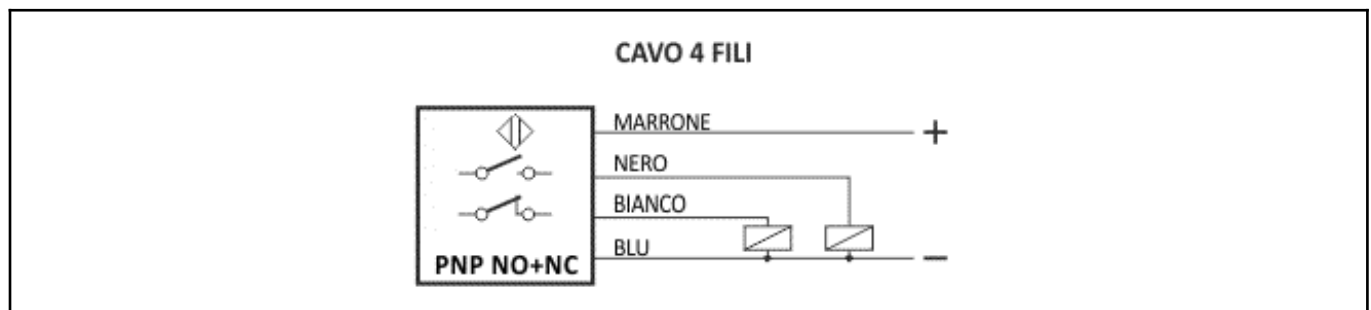
Cavo: 10 m - PVC/PVC - 4 x 0.25 mm²

Conformità Norme/Direttive

| | |
|----------------------------|---|
| Conformità alle direttive: | 2014/30/UE - Direttiva compatibilità elettromagnetica (CEM) |
| Conformità alle norme: | EN60947-5-2 - Norma di prodotto |

2. NORME DI INSTALLAZIONE

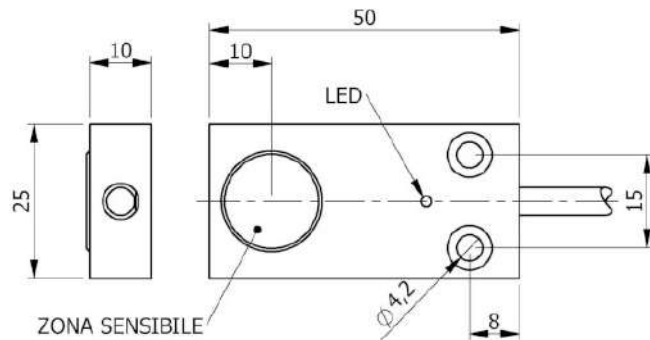
SCHEMA DI COLLEGAMENTO



ISTRUZIONI PER UNA CORETTA INSTALLAZIONE



Codice: **SIP000224** Descrizione: **SIP25-C5 PNP NO+NC LC5**



Dimensioni in mm

1. CARATTERISTICHE TECNICHE:



Dati elettrici

| | | |
|---|------|-------------------|
| Tipo di alimentazione: | | Corrente continua |
| Tensione di funzionamento: | [V] | 10 ÷ 30 |
| Corrente assorbita: | [mA] | < 15 mA @ 24Vdc |
| Classe di isolamento: | | III |
| Protezione all'inversione della polarità: | | Presente |

Uscite

| | | |
|-------------------------------|------|----------|
| Modello elettrico: | | PNP |
| Funzione: | | NO+NC |
| Massima caduta di tensione: | [V] | < 1.8 |
| Corrente massima di uscita: | [mA] | 200 |
| Frequenza massima di lavoro: | [Hz] | 1000 |
| Protezione da corto circuito: | | Presente |
| Resistenza al sovraccarico: | | Presente |

Campo di rilevamento

| | | |
|-------------------------------------|------|----------|
| Distanza di intervento nominale-Sn: | [mm] | 5 |
| Distanza di intervento reale-Sr: | [mm] | 5 ±10% |
| Distanza operativa-So: | [mm] | 0 ÷ 4.05 |

Precisione e Deriva

| | | |
|-----------------------------------|-------|--|
| Fattore di correzione: | | Acciaio inox: 0.9 - Ottone: 0.5 - Alluminio: 0.4 - Rame: 0.4 |
| Isteresi: | [%Sr] | < 10 |
| Deriva del punto di commutazione: | [%Sr] | -10 ÷ +10 |
| Ripetibilità: | [%Sn] | < 3 |

Condizioni ambientali

| | | |
|------------------------|------|----------------|
| Limiti di temperatura: | [°C] | -25 ÷ +70 |
| Grado di protezione: | | IP65-IP66-IP67 |

Elementi di segnalazione e comando

Segnalazione: Stato di commutazione uscita - 1 x LED: Giallo

Dati meccanici

| | |
|------------------|--|
| Corpo: | Parallelepipedo |
| Dimensioni: [mm] | 25 x 50 x 10 |
| Materiali: | Corpo: Ottone nichelato - zona sensibile: PC rosso |
| Montaggio: | Schermato |
| Peso: [g] | 200 |

Collegamento elettrico

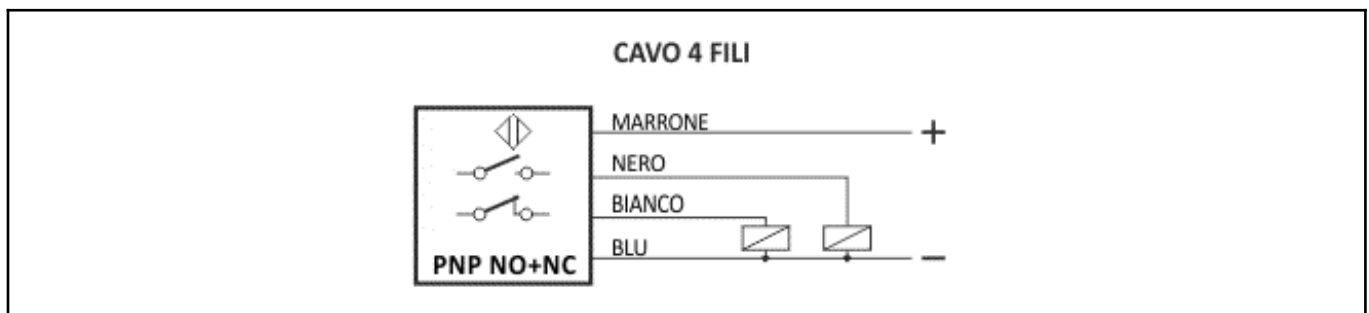
Cavo: 5 m - PVC/PVC - 4 x 0.25 mm²

Conformità Norme/Direttive

| | |
|----------------------------|---|
| Conformità alle direttive: | 2014/30/UE - Direttiva compatibilità elettromagnetica (CEM) |
| Conformità alle norme: | EN60947-5-2 - Norma di prodotto |

2. NORME DI INSTALLAZIONE

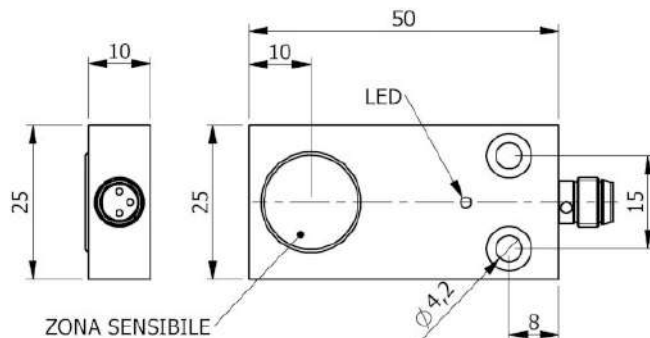
SCHEMA DI COLLEGAMENTO



ISTRUZIONI PER UNA CORETTA INSTALLAZIONE



Codice: **SIP000065** Descrizione: **SIP25-C5 NPN NO H1**



Dimensioni in mm

1. CARATTERISTICHE TECNICHE:



Dati elettrici

| | | |
|---|------|-------------------|
| Tipo di alimentazione: | | Corrente continua |
| Tensione di funzionamento: | [V] | 10 ÷ 30 |
| Corrente assorbita: | [mA] | < 15 mA @ 24Vdc |
| Classe di isolamento: | | III |
| Protezione all'inversione della polarità: | | Presente |

Uscite

| | | |
|-------------------------------|------|----------|
| Modello elettrico: | | NPN |
| Funzione: | | NO |
| Massima caduta di tensione: | [V] | < 1.8 |
| Corrente massima di uscita: | [mA] | 200 |
| Frequenza massima di lavoro: | [Hz] | 1000 |
| Protezione da corto circuito: | | Presente |
| Resistenza al sovraccarico: | | Presente |

Campo di rilevamento

| | | |
|-------------------------------------|------|----------|
| Distanza di intervento nominale-Sn: | [mm] | 5 |
| Distanza di intervento reale-Sr: | [mm] | 5 ±10% |
| Distanza operativa-So: | [mm] | 0 ÷ 4.05 |

Precisione e Deriva

| | | |
|-----------------------------------|-------|--|
| Fattore di correzione: | | Acciaio inox: 0.9 - Ottone: 0.5 - Alluminio: 0.4 - Rame: 0.4 |
| Isteresi: | [%Sr] | < 10 |
| Deriva del punto di commutazione: | [%Sr] | -10 ÷ +10 |
| Ripetibilità: | [%Sn] | < 3 |

Condizioni ambientali

| | | |
|------------------------|------|---|
| Limiti di temperatura: | [°C] | -25 ÷ +70 |
| Grado di protezione: | | IP65-IP66-IP67 (a seconda del connettore) |

Elementi di segnalazione e comando

Segnalazione: Stato di commutazione uscita - 4 x 90° LED: Giallo

Dati meccanici

Corpo: Parallelepipedo
Dimensioni: [mm] 25 x 50 x 10
Materiali: Corpo: Ottone nichelato - zona sensibile: PC rosso
Montaggio: Schermato
Peso: [g] 65

Collegamento elettrico

Connettore: Tipo H1 - M8X1 - Contatti dorati

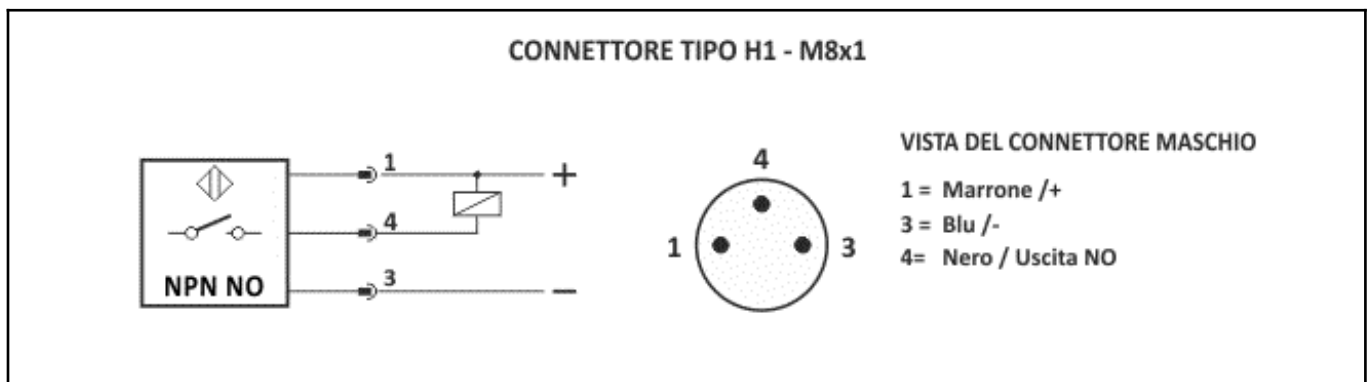
Conformità Norme/Direttive

Conformità alle direttive: 2014/30/UE - Direttiva compatibilità elettromagnetica (CEM)

Conformità alle norme: EN60947-5-2 - Norma di prodotto

2. NORME DI INSTALLAZIONE

SCHEMA DI COLLEGAMENTO



ISTRUZIONI PER UNA CORETTA INSTALLAZIONE

