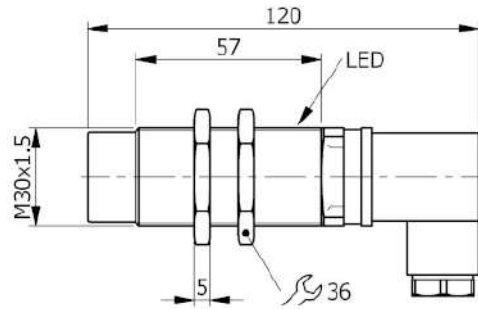


Codice: **I30000008** Descrizione: **SI30-AE15 NC K**



Dimensioni in mm



## 1. CARATTERISTICHE TECNICHE:

### Dati elettrici

Tipo di alimentazione:		Corrente alternata
Tensione di funzionamento:	[V]	20 ÷ 250
Classe di isolamento:		III

### Uscite

Funzione:		NC
Massima caduta di tensione:	[V]	< 6
Corrente massima di uscita:	[mA]	300
Corrente minima di uscita:	[mA]	5
Corrente massima di spunto:	[A]	1.5
Corrente residua:	[mA]	< 1
Frequenza massima di lavoro:	[Hz]	12

### Campo di rilevamento

Distanza di intervento nominale-S <sub>n</sub> :	[mm]	15
Distanza di intervento reale-S <sub>r</sub> :	[mm]	15 ±10%
Distanza operativa-S <sub>o</sub> :	[mm]	0 ÷ 12.15

### Precisione e Deriva

Fattore di correzione:		Acciaio inox: 0.9 - Ottone: 0.5 - Alluminio: 0.4 - Rame: 0.4
Isteresi:	[%Sr]	< 10
Deriva del punto di commutazione:	[%Sr]	-10 ÷ +10
Ripetibilità:	[%Sn]	< 3

### Condizioni ambientali

Limiti di temperatura:	[°C]	-25 ÷ +70
Grado di protezione:		IP65

### Elementi di segnalazione e comando

Segnalazione:		Stato di commutazione uscita - 1 x LED: Giallo
---------------	--	--

#### Dati meccanici

Corpo:	Tipo filettato
Definizione filettatura:	M30x1.5
Dimensioni: [mm]	M30x1.5 - L=85
Materiali:	Corpo: Ottone nichelato - zona sensibile: PC blu - Ghiera di fissaggio: Ottone nichelato
Montaggio:	Non schermato
Peso: [g]	200

#### Collegamento elettrico

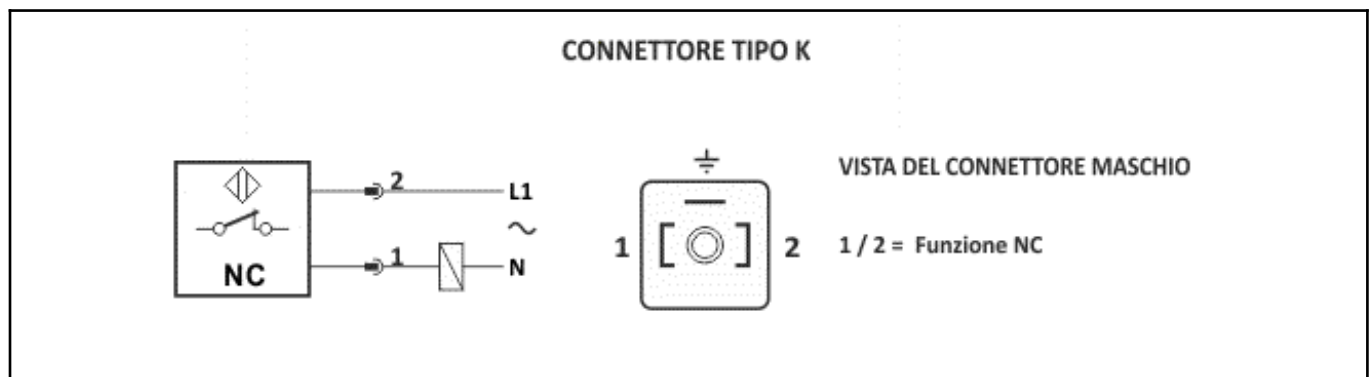
Connettore:	Tipo K - 3 poli - EN 17301-803
-------------	--------------------------------

#### Conformità Norme/Direttive

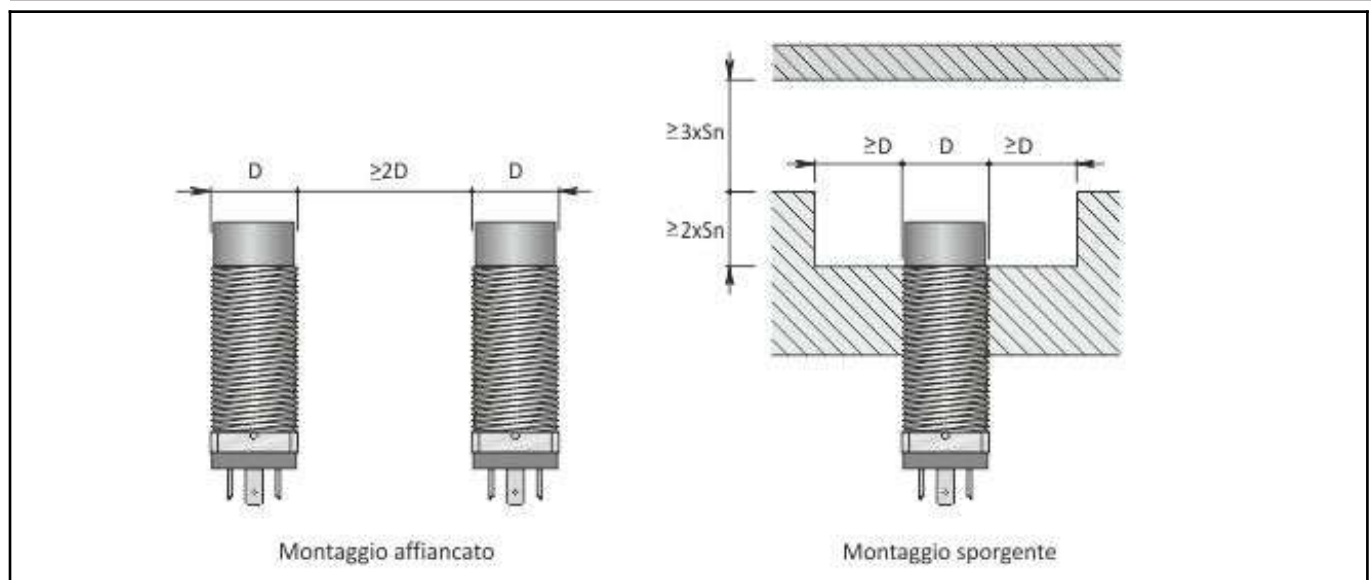
Conformità alle direttive:	2014/30/UE - Direttiva compatibilità elettromagnetica (CEM) 2014/35/UE - Direttiva bassa tensione (DBT)
Conformità alle norme:	EN60947-5-2 - Norma di prodotto

## 2. NORME DI INSTALLAZIONE

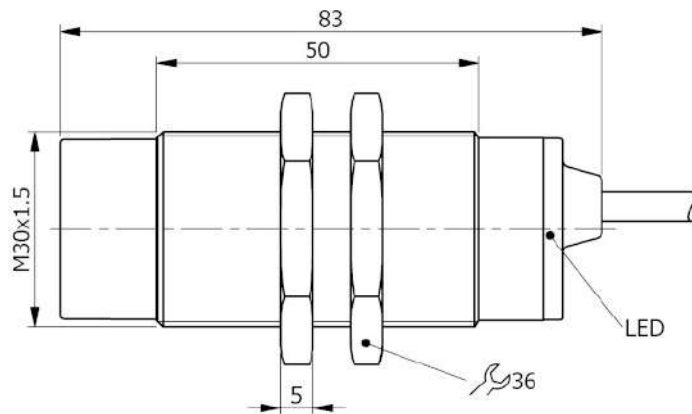
#### SCHEMA DI COLLEGAMENTO



#### ISTRUZIONI PER UNA CORETTA INSTALLAZIONE



Codice: **I30000143** Descrizione: **SI30-AE15 NC LC10**



Dimensioni in mm



## 1. CARATTERISTICHE TECNICHE:

### Dati elettrici

Tipo di alimentazione:		Corrente alternata
Tensione di funzionamento:	[V]	20 ÷ 250
Classe di isolamento:		III

### Uscite

Funzione:		NC
Massima caduta di tensione:	[V]	< 6
Corrente massima di uscita:	[mA]	300
Corrente minima di uscita:	[mA]	5
Corrente massima di spunto:	[A]	1.5
Corrente residua:	[mA]	< 1
Frequenza massima di lavoro:	[Hz]	12

### Campo di rilevamento

Distanza di intervento nominale-Sn:	[mm]	15
Distanza di intervento reale-Sr:	[mm]	15 ±10%
Distanza operativa-So:	[mm]	0 ÷ 12.15

### Precisione e Deriva

Fattore di correzione:		Acciaio inox: 0.9 - Ottone: 0.5 - Alluminio: 0.4 - Rame: 0.4
Isteresi:	[%Sr]	< 10
Deriva del punto di commutazione:	[%Sr]	-10 ÷ +10
Ripetibilità:	[%Sn]	< 3

### Condizioni ambientali

Limiti di temperatura:	[°C]	-25 ÷ +70
Grado di protezione:		IP65-IP66-IP67

### Elementi di segnalazione e comando

Segnalazione:		Stato di commutazione uscita - 1 x LED: Giallo
---------------	--	--

### Dati meccanici

Corpo:	Tipo filettato
Definizione filettatura:	M30x1.5
Dimensioni:	[mm] M30x1.5 - L=84
Materiali:	Corpo: Ottone nichelato - zona sensibile: PC blu - Ghiera di fissaggio: Ottone nichelato
Montaggio:	Non schermato
Peso:	[g] 450

### Collegamento elettrico

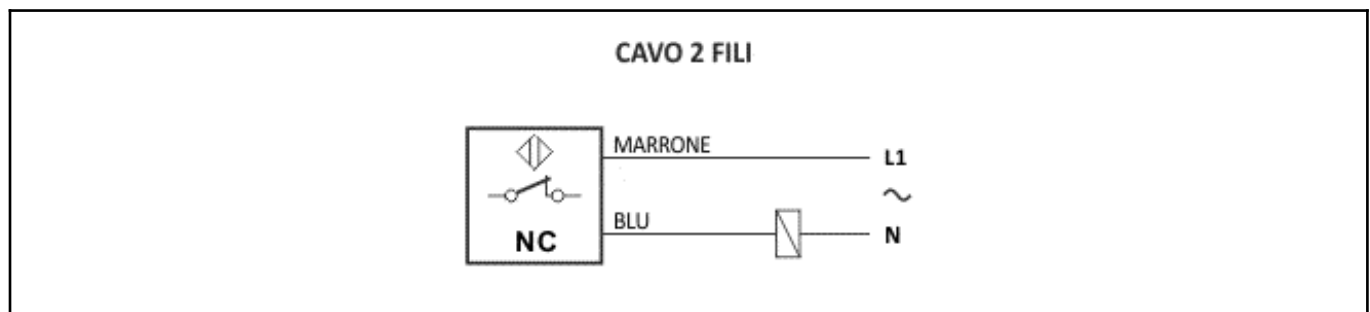
Cavo:	10 m - PVC/PVC - 2 x 0.50 mm <sup>2</sup>
-------	---

### Conformità Norme/Direttive

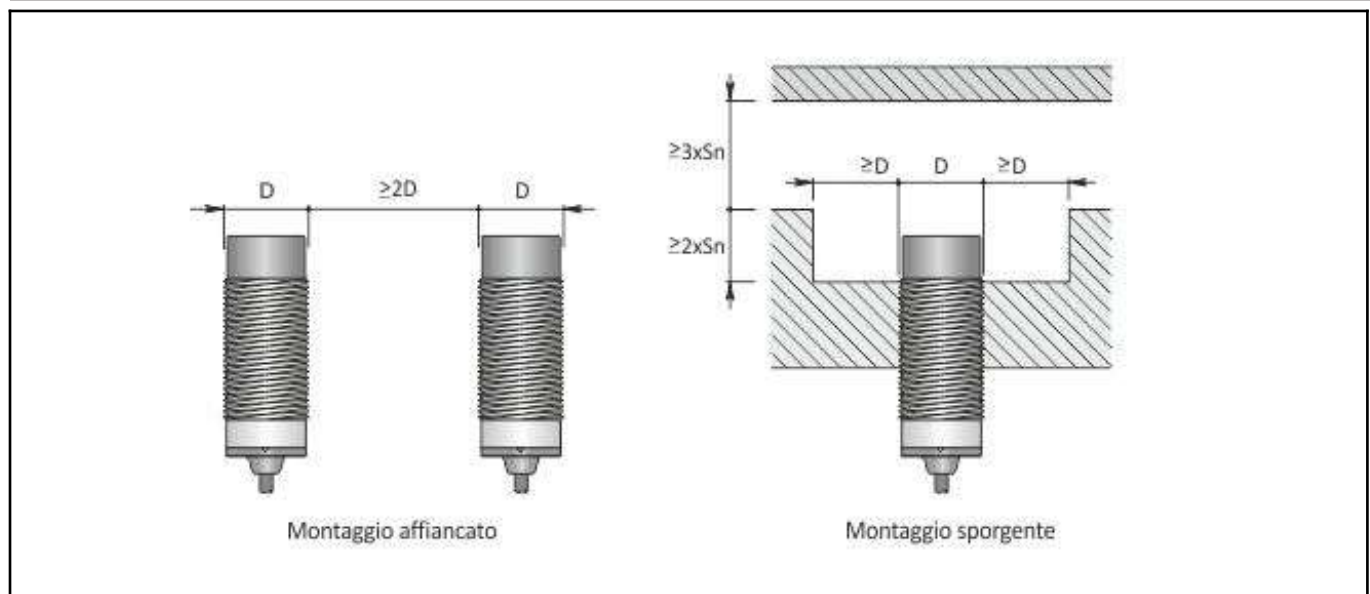
Conformità alle direttive:	2014/30/UE - Direttiva compatibilità elettromagnetica (CEM) 2014/35/UE - Direttiva bassa tensione (DBT)
Conformità alle norme:	EN60947-5-2 - Norma di prodotto

## 2. NORME DI INSTALLAZIONE

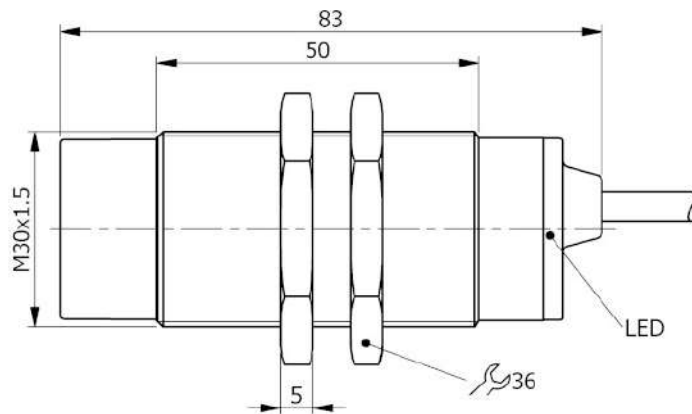
### SCHEMA DI COLLEGAMENTO



### ISTRUZIONI PER UNA CORETTA INSTALLAZIONE



Codice: **I30000141** Descrizione: **SI30-AE15 NC LC5**



Dimensioni in mm



## 1. CARATTERISTICHE TECNICHE:

### Dati elettrici

Tipo di alimentazione:		Corrente alternata
Tensione di funzionamento:	[V]	20 ÷ 250
Classe di isolamento:		III

### Uscite

Funzione:		NC
Massima caduta di tensione:	[V]	< 6
Corrente massima di uscita:	[mA]	300
Corrente minima di uscita:	[mA]	5
Corrente massima di spunto:	[A]	1.5
Corrente residua:	[mA]	< 1
Frequenza massima di lavoro:	[Hz]	12

### Campo di rilevamento

Distanza di intervento nominale-Sn:	[mm]	15
Distanza di intervento reale-Sr:	[mm]	15 ±10%
Distanza operativa-So:	[mm]	0 ÷ 12.15

### Precisione e Deriva

Fattore di correzione:		Acciaio inox: 0.9 - Ottone: 0.5 - Alluminio: 0.4 - Rame: 0.4
Isteresi:	[%Sr]	< 10
Deriva del punto di commutazione:	[%Sr]	-10 ÷ +10
Ripetibilità:	[%Sn]	< 3

### Condizioni ambientali

Limiti di temperatura:	[°C]	-25 ÷ +70
Grado di protezione:		IP65-IP66-IP67

### Elementi di segnalazione e comando

Segnalazione:		Stato di commutazione uscita - 1 x LED: Giallo
---------------	--	--

#### Dati meccanici

Corpo:	Tipo filettato
Definizione filettatura:	M30x1.5
Dimensioni: [mm]	M30x1.5 - L=84
Materiali:	Corpo: Ottone nichelato - zona sensibile: PC blu - Ghiera di fissaggio: Ottone nichelato
Montaggio:	Non schermato
Peso: [g]	310

#### Collegamento elettrico

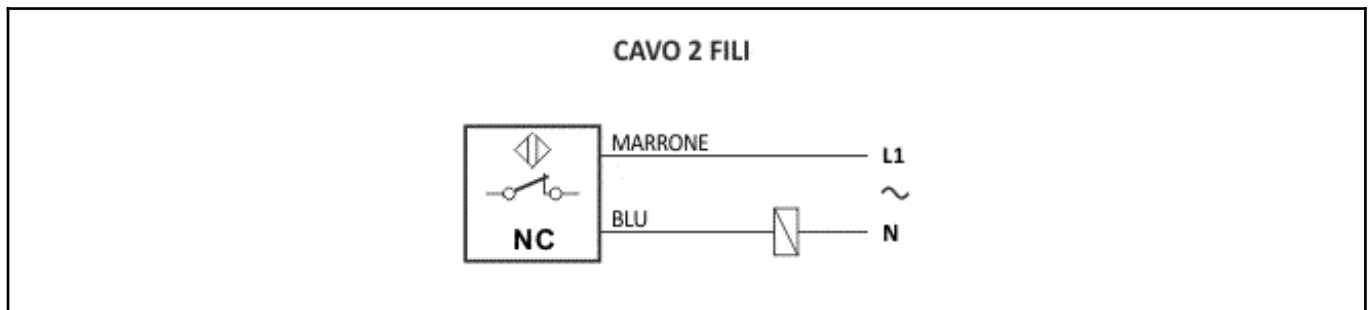
Cavo:	5 m - PVC/PVC - 2 x 0.50 mm <sup>2</sup>
-------	--

#### Conformità Norme/Direttive

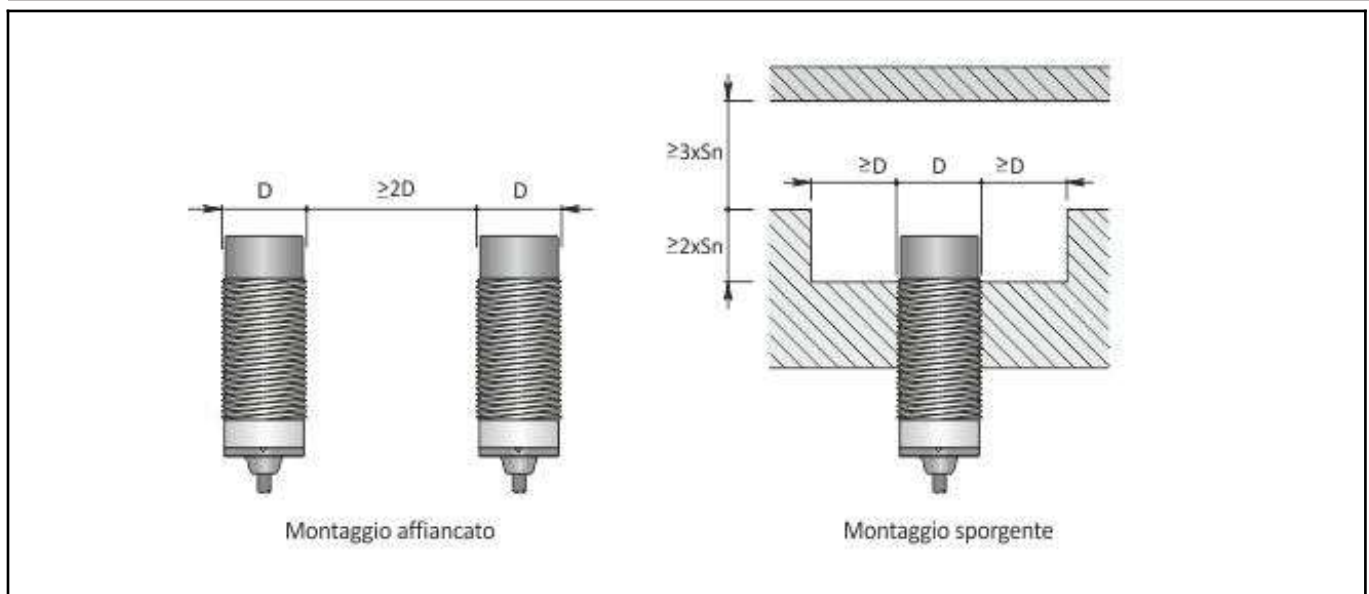
Conformità alle direttive:	2014/30/UE - Direttiva compatibilità elettromagnetica (CEM) 2014/35/UE - Direttiva bassa tensione (DBT)
Conformità alle norme:	EN60947-5-2 - Norma di prodotto

## 2. NORME DI INSTALLAZIONE

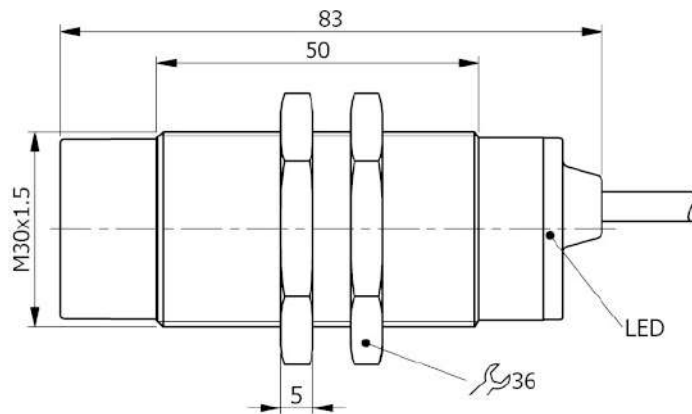
#### SCHEMA DI COLLEGAMENTO



#### ISTRUZIONI PER UNA CORETTA INSTALLAZIONE



Codice: **I30000013** Descrizione: **SI30-AE15 NO**



Dimensioni in mm



## 1. CARATTERISTICHE TECNICHE:

### Dati elettrici

Tipo di alimentazione:	Corrente alternata	
Tensione di funzionamento:	[V]	20 ÷ 250
Classe di isolamento:	III	

### Uscite

Funzione:	NO	
Massima caduta di tensione:	[V]	< 6
Corrente massima di uscita:	[mA]	300
Corrente minima di uscita:	[mA]	5
Corrente massima di spunto:	[A]	1.5
Corrente residua:	[mA]	< 1
Frequenza massima di lavoro:	[Hz]	12

### Campo di rilevamento

Distanza di intervento nominale-Sn:	[mm]	15
Distanza di intervento reale-Sr:	[mm]	15 ±10%
Distanza operativa-So:	[mm]	0 ÷ 12.15

### Precisione e Deriva

Fattore di correzione:	Acciaio inox: 0.9 - Ottone: 0.5 - Alluminio: 0.4 - Rame: 0.4	
Isteresi:	[%Sr]	< 10
Deriva del punto di commutazione:	[%Sr]	-10 ÷ +10
Ripetibilità:	[%Sn]	< 3

### Condizioni ambientali

Limiti di temperatura:	[°C]	-25 ÷ +70
Grado di protezione:	IP65-IP66-IP67	

### Elementi di segnalazione e comando

Segnalazione:	Stato di commutazione uscita - 1 x LED: Giallo	
---------------	--	--

#### Dati meccanici

Corpo:	Tipo filettato
Definizione filettatura:	M30x1.5
Dimensioni: [mm]	M30x1.5 - L=84
Materiali:	Corpo: Ottone nichelato - zona sensibile: PC blu - Ghiera di fissaggio: Ottone nichelato
Montaggio:	Non schermato
Peso: [g]	220

#### Collegamento elettrico

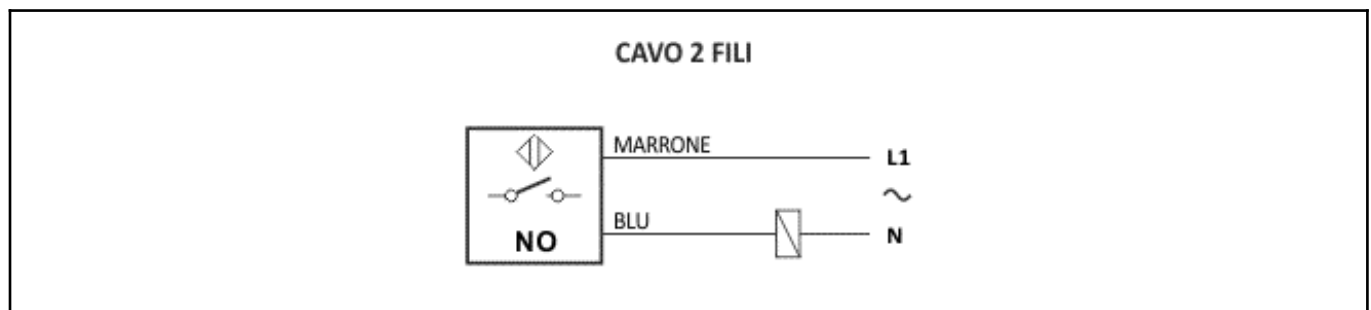
Cavo:	2 m - PVC/PVC - 2 x 0.50 mm <sup>2</sup>
-------	--

#### Conformità Norme/Direttive

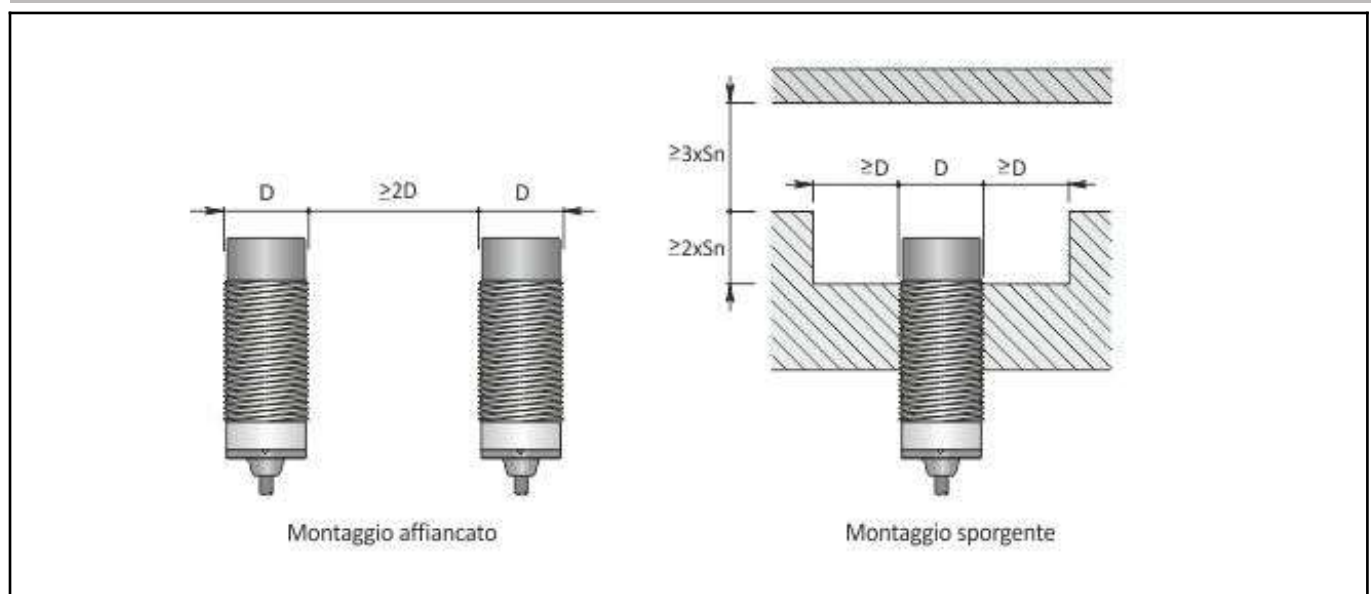
Conformità alle direttive:	2014/30/UE - Direttiva compatibilità elettromagnetica (CEM) 2014/35/UE - Direttiva bassa tensione (DBT)
Conformità alle norme:	EN60947-5-2 - Norma di prodotto

## 2. NORME DI INSTALLAZIONE

#### SCHEMA DI COLLEGAMENTO

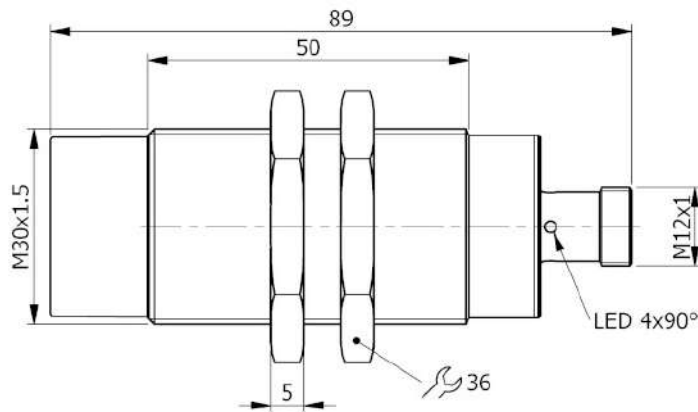


#### ISTRUZIONI PER UNA CORETTA INSTALLAZIONE





Codice: **I30000010** Descrizione: **SI30-AE15 NO H**



Dimensioni in mm



## 1. CARATTERISTICHE TECNICHE:

### Dati elettrici

Tipo di alimentazione:	Corrente alternata	
Tensione di funzionamento:	[V]	20 ÷ 250
Classe di isolamento:	III	

### Uscite

Funzione:	NO	
Massima caduta di tensione:	[V]	< 6
Corrente massima di uscita:	[mA]	300
Corrente minima di uscita:	[mA]	5
Corrente massima di spunto:	[A]	1.5
Corrente residua:	[mA]	< 1
Frequenza massima di lavoro:	[Hz]	12

### Campo di rilevamento

Distanza di intervento nominale-Sn:	[mm]	15
Distanza di intervento reale-Sr:	[mm]	15 ±10%
Distanza operativa-So:	[mm]	0 ÷ 12.15

### Precisione e Deriva

Fattore di correzione:	Acciaio inox: 0.9 - Ottone: 0.5 - Alluminio: 0.4 - Rame: 0.4	
Isteresi:	[%Sr]	< 10
Deriva del punto di commutazione:	[%Sr]	-10 ÷ +10
Ripetibilità:	[%Sn]	< 3

### Condizioni ambientali

Limiti di temperatura:	[°C]	-25 ÷ +70
Grado di protezione:	IP65-IP66-IP67 (a seconda del connettore )	

### Elementi di segnalazione e comando

Segnalazione:	Stato di commutazione uscita - 4 x 90° LED: Giallo	
---------------	--	--

#### Dati meccanici

Corpo:		Tipo filettato
Definizione filettatura:		M30x1.5
Dimensioni:	[mm]	M30x1.5 - L=90
Materiali:		Corpo: Ottone nichelato - zona sensibile: PC blu - Ghiera di fissaggio: Ottone nichelato
Montaggio:		Non schermato
Peso:	[g]	180

#### Collegamento elettrico

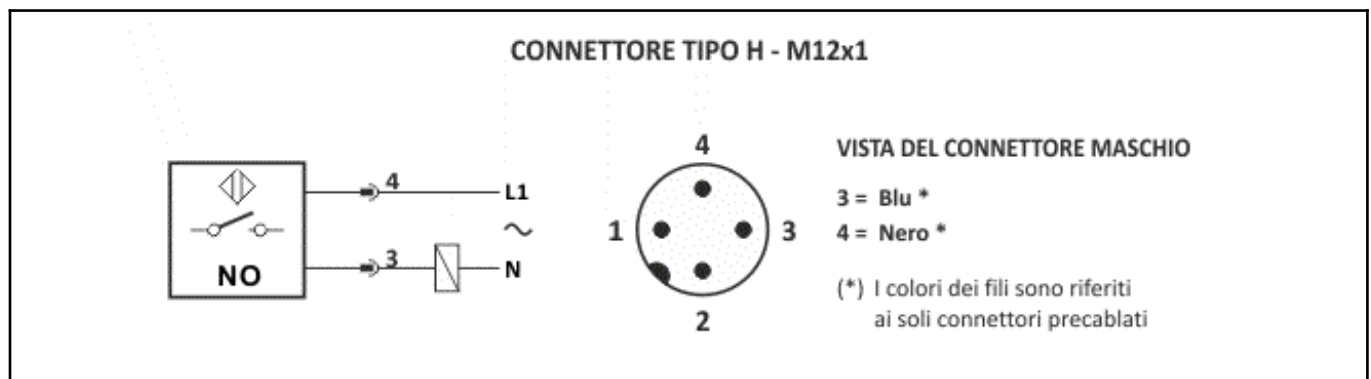
Connettore:		Tipo H - M12X1 - Contatti dorati
-------------	--	----------------------------------

#### Conformità Norme/Direttive

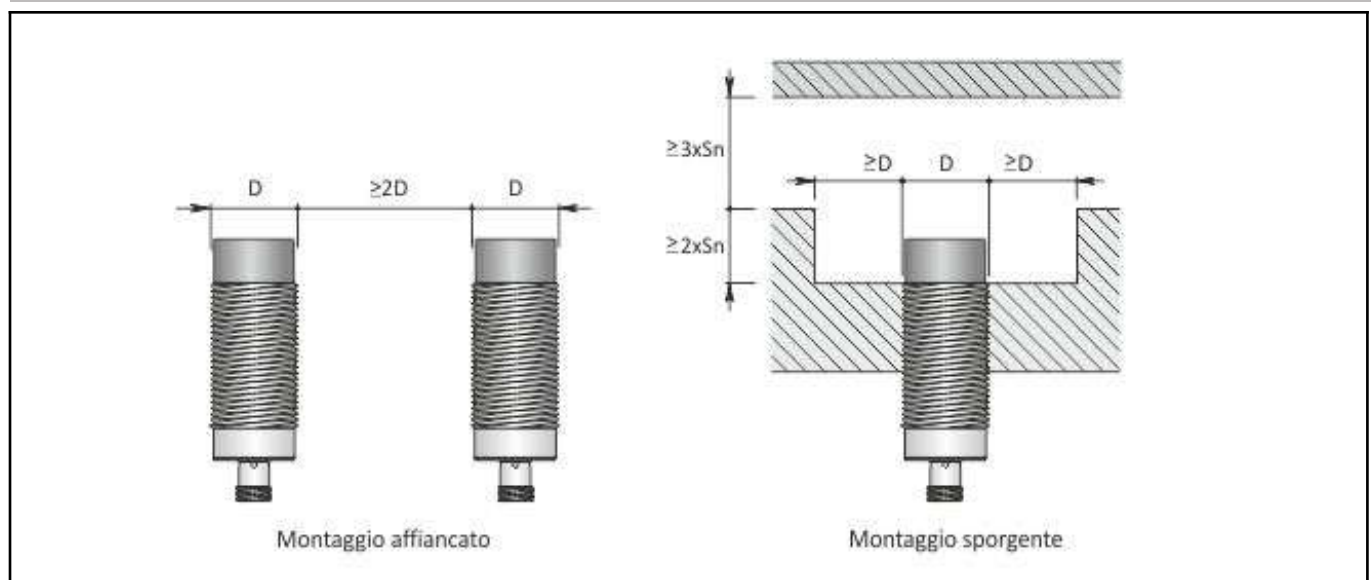
Conformità alle direttive:		2014/30/UE - Direttiva compatibilità elettromagnetica (CEM) 2014/35/UE - Direttiva bassa tensione (DBT)
Conformità alle norme:		EN60947-5-2 - Norma di prodotto

## 2. NORME DI INSTALLAZIONE

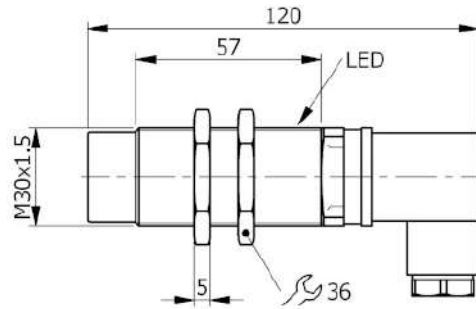
#### SCHEMA DI COLLEGAMENTO



#### ISTRUZIONI PER UNA CORETTA INSTALLAZIONE



Codice: **I30000011** Descrizione: **SI30-AE15 NO K**



Dimensioni in mm



## 1. CARATTERISTICHE TECNICHE:

Dati elettrici		
Tipo di alimentazione:		Corrente alternata
Tensione di funzionamento:	[V]	20 ÷ 250
Classe di isolamento:		III
Uscite		
Funzione:		NO
Massima caduta di tensione:	[V]	< 6
Corrente massima di uscita:	[mA]	300
Corrente minima di uscita:	[mA]	5
Corrente massima di spunto:	[A]	1.5
Corrente residua:	[mA]	< 1
Frequenza massima di lavoro:	[Hz]	12
Campo di rilevamento		
Distanza di intervento nominale-Sn:	[mm]	15
Distanza di intervento reale-Sr:	[mm]	15 ±10%
Distanza operativa-So:	[mm]	0 ÷ 12.15
Precisione e Deriva		
Fattore di correzione:		Acciaio inox: 0.9 - Ottone: 0.5 - Alluminio: 0.4 - Rame: 0.4
Isteresi:	[%Sr]	< 10
Deriva del punto di commutazione:	[%Sr]	-10 ÷ +10
Ripetibilità:	[%Sn]	< 3
Condizioni ambientali		
Limiti di temperatura:	[°C]	-25 ÷ +70
Grado di protezione:		IP65
Elementi di segnalazione e comando		
Segnalazione:		Stato di commutazione uscita - 1 x LED: Giallo

#### Dati meccanici

Corpo:	Tipo filettato
Definizione filettatura:	M30x1.5
Dimensioni: [mm]	M30x1.5 - L=85
Materiali:	Corpo: Ottone nichelato - zona sensibile: PC blu - Ghiera di fissaggio: Ottone nichelato
Montaggio:	Non schermato
Peso: [g]	200

#### Collegamento elettrico

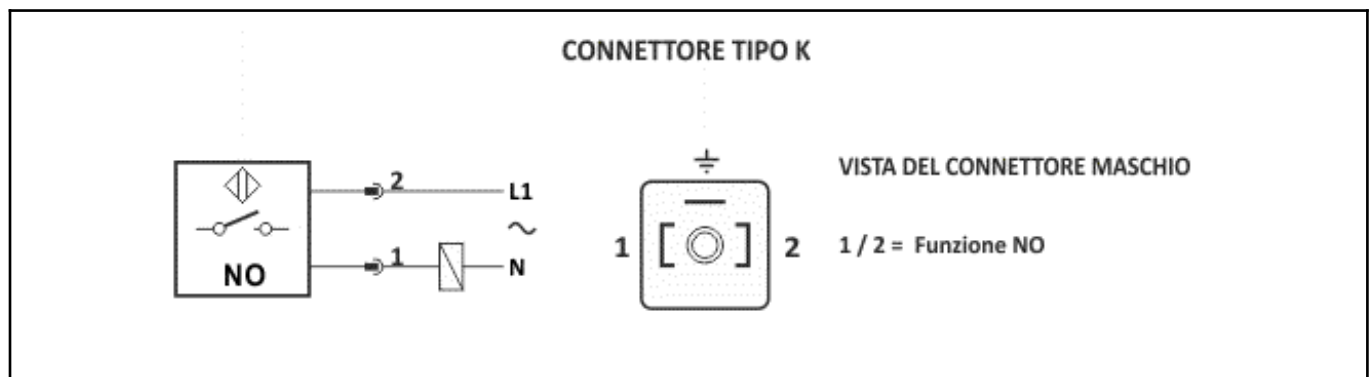
Connettore:	Tipo K - 3 poli - EN 17301-803
-------------	--------------------------------

#### Conformità Norme/Direttive

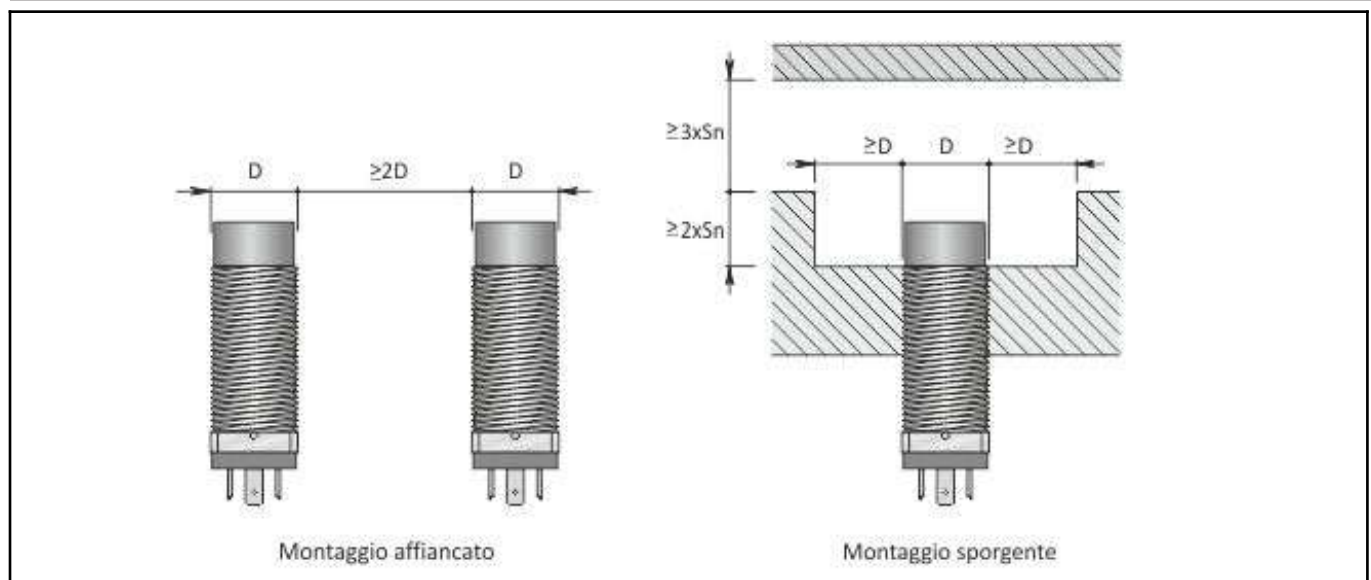
Conformità alle direttive:	2014/30/UE - Direttiva compatibilità elettromagnetica (CEM) 2014/35/UE - Direttiva bassa tensione (DBT)
Conformità alle norme:	EN60947-5-2 - Norma di prodotto

## 2. NORME DI INSTALLAZIONE

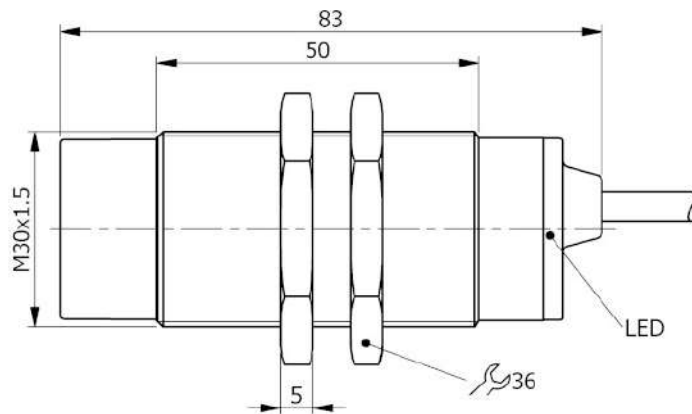
#### SCHEMA DI COLLEGAMENTO



#### ISTRUZIONI PER UNA CORETTA INSTALLAZIONE



Codice: **I30000147** Descrizione: **SI30-AE15 NO LC10**



Dimensioni in mm



## 1. CARATTERISTICHE TECNICHE:

### Dati elettrici

Tipo di alimentazione:		Corrente alternata
Tensione di funzionamento:	[V]	20 ÷ 250
Classe di isolamento:		III

### Uscite

Funzione:		NO
Massima caduta di tensione:	[V]	< 6
Corrente massima di uscita:	[mA]	300
Corrente minima di uscita:	[mA]	5
Corrente massima di spunto:	[A]	1.5
Corrente residua:	[mA]	< 1
Frequenza massima di lavoro:	[Hz]	12

### Campo di rilevamento

Distanza di intervento nominale-Sn:	[mm]	15
Distanza di intervento reale-Sr:	[mm]	15 ±10%
Distanza operativa-So:	[mm]	0 ÷ 12.15

### Precisione e Deriva

Fattore di correzione:		Acciaio inox: 0.9 - Ottone: 0.5 - Alluminio: 0.4 - Rame: 0.4
Isteresi:	[%Sr]	< 10
Deriva del punto di commutazione:	[%Sr]	-10 ÷ +10
Ripetibilità:	[%Sn]	< 3

### Condizioni ambientali

Limiti di temperatura:	[°C]	-25 ÷ +70
Grado di protezione:		IP65-IP66-IP67

### Elementi di segnalazione e comando

Segnalazione:		Stato di commutazione uscita - 1 x LED: Giallo
---------------	--	--

#### Dati meccanici

Corpo:	Tipo filettato
Definizione filettatura:	M30x1.5
Dimensioni:	[mm] M30x1.5 - L=84
Materiali:	Corpo: Ottone nichelato - zona sensibile: PC blu - Ghiera di fissaggio: Ottone nichelato
Montaggio:	Non schermato
Peso:	[g] 450

#### Collegamento elettrico

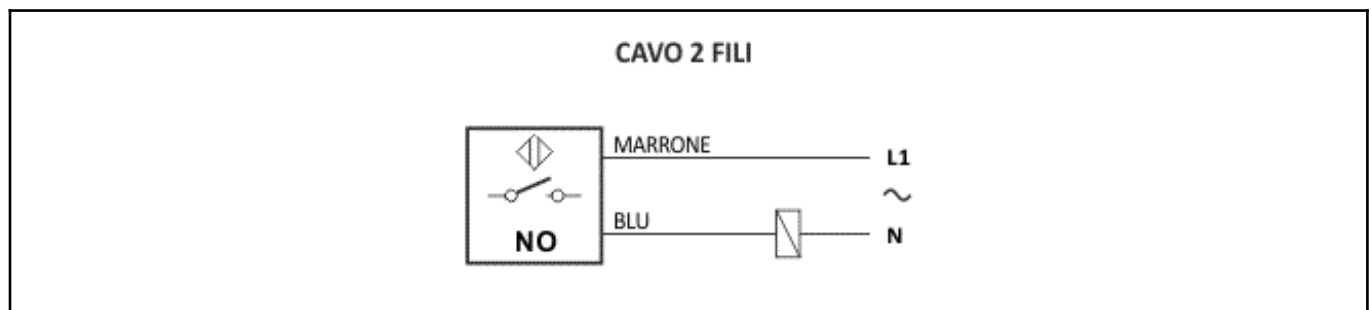
Cavo:	10 m - PVC/PVC - 2 x 0.50 mm <sup>2</sup>
-------	---

#### Conformità Norme/Direttive

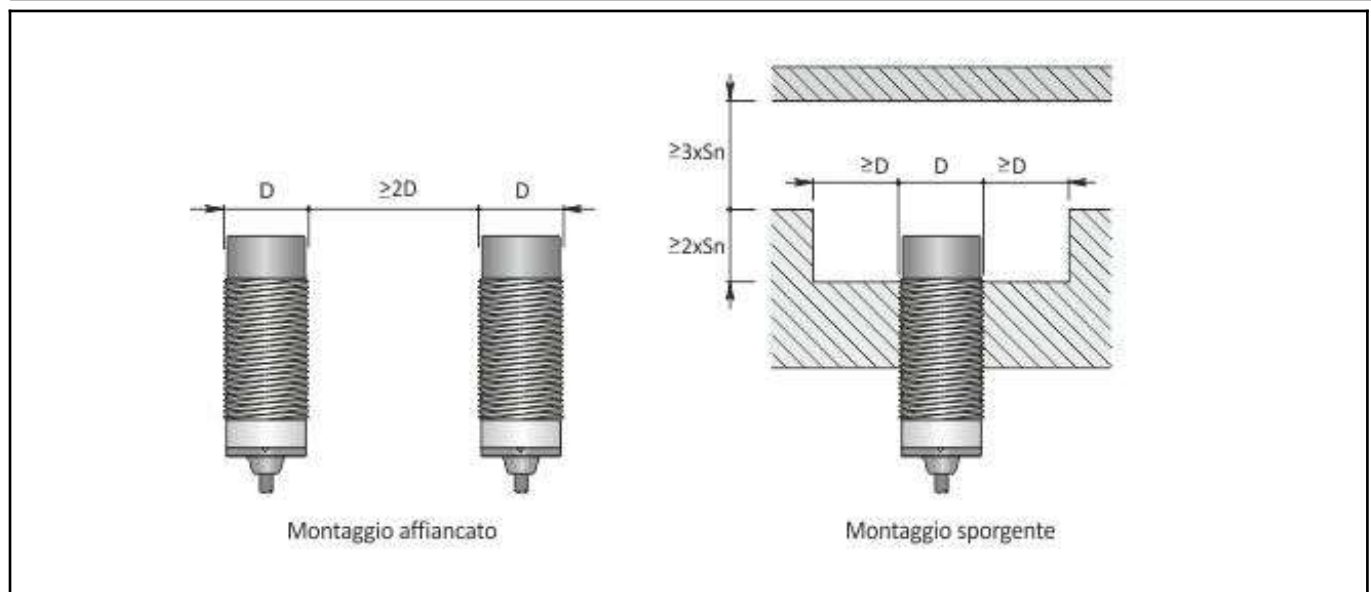
Conformità alle direttive:	2014/30/UE - Direttiva compatibilità elettromagnetica (CEM) 2014/35/UE - Direttiva bassa tensione (DBT)
Conformità alle norme:	EN60947-5-2 - Norma di prodotto

## 2. NORME DI INSTALLAZIONE

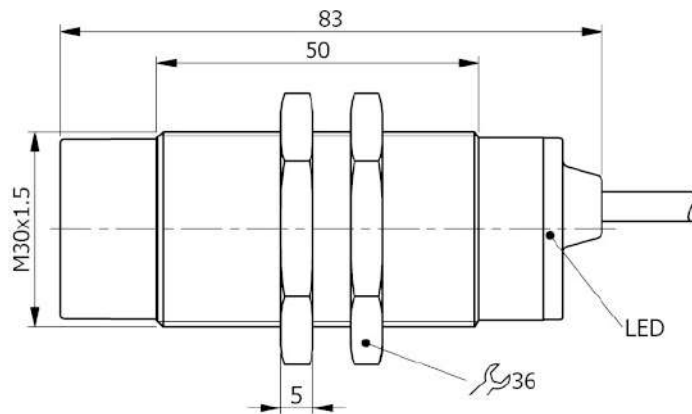
#### SCHEMA DI COLLEGAMENTO



#### ISTRUZIONI PER UNA CORETTA INSTALLAZIONE



Codice: **I30000145** Descrizione: **SI30-AE15 NO LC5**



Dimensioni in mm



## 1. CARATTERISTICHE TECNICHE:

### Dati elettrici

Tipo di alimentazione:		Corrente alternata
Tensione di funzionamento:	[V]	20 ÷ 250
Classe di isolamento:		III

### Uscite

Funzione:		NO
Massima caduta di tensione:	[V]	< 6
Corrente massima di uscita:	[mA]	300
Corrente minima di uscita:	[mA]	5
Corrente massima di spunto:	[A]	1.5
Corrente residua:	[mA]	< 1
Frequenza massima di lavoro:	[Hz]	12

### Campo di rilevamento

Distanza di intervento nominale-Sn:	[mm]	15
Distanza di intervento reale-Sr:	[mm]	15 ±10%
Distanza operativa-So:	[mm]	0 ÷ 12.15

### Precisione e Deriva

Fattore di correzione:		Acciaio inox: 0.9 - Ottone: 0.5 - Alluminio: 0.4 - Rame: 0.4
Isteresi:	[%Sr]	< 10
Deriva del punto di commutazione:	[%Sr]	-10 ÷ +10
Ripetibilità:	[%Sn]	< 3

### Condizioni ambientali

Limiti di temperatura:	[°C]	-25 ÷ +70
Grado di protezione:		IP65-IP66-IP67

### Elementi di segnalazione e comando

Segnalazione:		Stato di commutazione uscita - 1 x LED: Giallo
---------------	--	--

#### Dati meccanici

Corpo:	Tipo filettato
Definizione filettatura:	M30x1.5
Dimensioni: [mm]	M30x1.5 - L=84
Materiali:	Corpo: Ottone nichelato - zona sensibile: PC blu - Ghiera di fissaggio: Ottone nichelato
Montaggio:	Non schermato
Peso: [g]	310

#### Collegamento elettrico

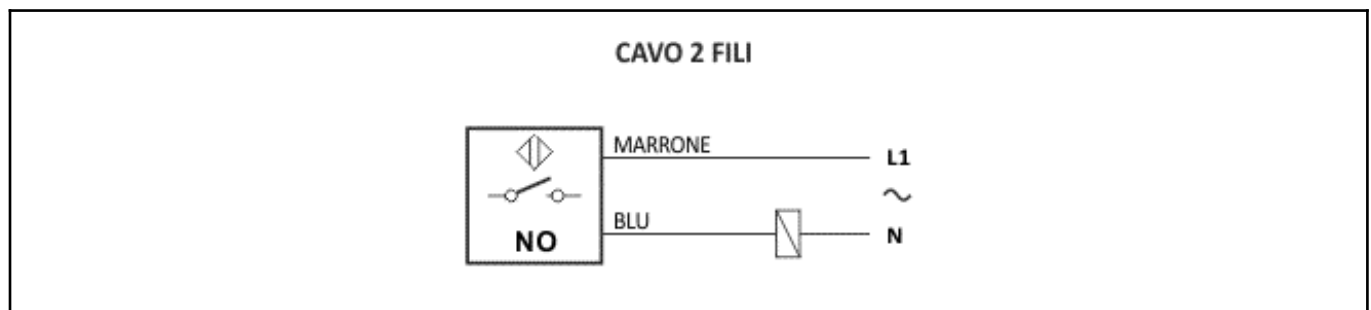
Cavo:	5 m - PVC/PVC - 2 x 0.50 mm <sup>2</sup>
-------	--

#### Conformità Norme/Direttive

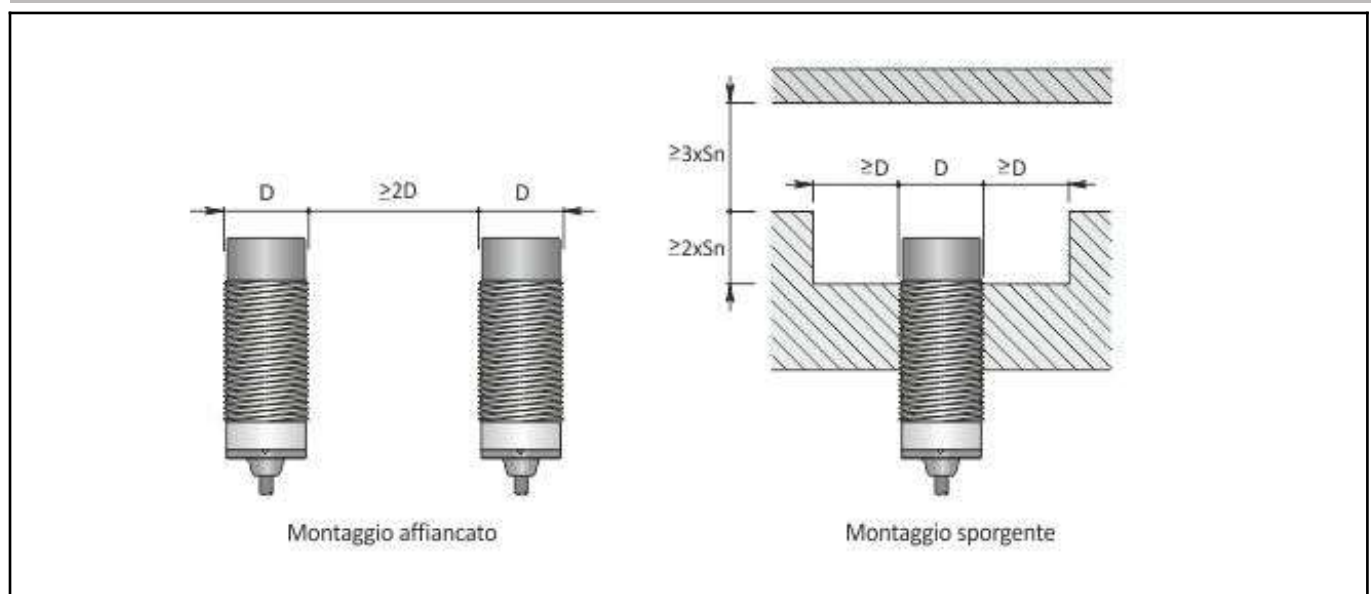
Conformità alle direttive:	2014/30/UE - Direttiva compatibilità elettromagnetica (CEM) 2014/35/UE - Direttiva bassa tensione (DBT)
Conformità alle norme:	EN60947-5-2 - Norma di prodotto

## 2. NORME DI INSTALLAZIONE

#### SCHEMA DI COLLEGAMENTO

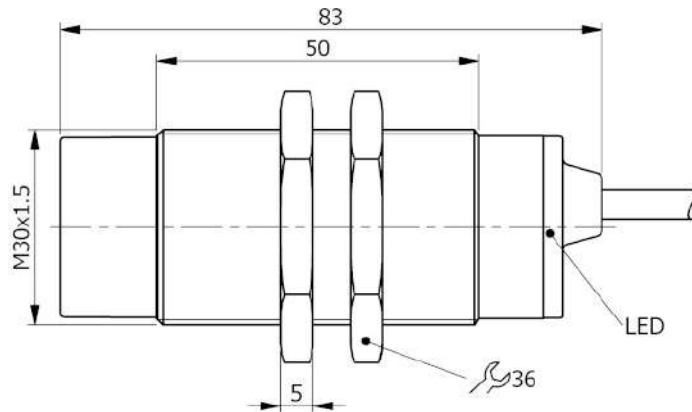


#### ISTRUZIONI PER UNA CORETTA INSTALLAZIONE





Codice: **I30000009** Descrizione: **SI30-AE15 NC**



Dimensioni in mm



## 1. CARATTERISTICHE TECNICHE:

### Dati elettrici

Tipo di alimentazione:		Corrente alternata
Tensione di funzionamento:	[V]	20 ÷ 250
Classe di isolamento:		III

### Uscite

Funzione:		NC
Massima caduta di tensione:	[V]	< 6
Corrente massima di uscita:	[mA]	300
Corrente minima di uscita:	[mA]	5
Corrente massima di spunto:	[A]	1.5
Corrente residua:	[mA]	< 1
Frequenza massima di lavoro:	[Hz]	12

### Campo di rilevamento

Distanza di intervento nominale-Sn:	[mm]	15
Distanza di intervento reale-Sr:	[mm]	15 ±10%
Distanza operativa-So:	[mm]	0 ÷ 12.15

### Precisione e Deriva

Fattore di correzione:		Acciaio inox: 0.9 - Ottone: 0.5 - Alluminio: 0.4 - Rame: 0.4
Isteresi:	[%Sr]	< 10
Deriva del punto di commutazione:	[%Sr]	-10 ÷ +10
Ripetibilità:	[%Sn]	< 3

### Condizioni ambientali

Limiti di temperatura:	[°C]	-25 ÷ +70
Grado di protezione:		IP65-IP66-IP67

### Elementi di segnalazione e comando

Segnalazione:		Stato di commutazione uscita - 1 x LED: Giallo
---------------	--	--

#### Dati meccanici

Corpo:	Tipo filettato
Definizione filettatura:	M30x1.5
Dimensioni:	[mm] M30x1.5 - L=84
Materiali:	Corpo: Ottone nichelato - zona sensibile: PC blu - Ghiera di fissaggio: Ottone nichelato
Montaggio:	Non schermato
Peso:	[g] 220

#### Collegamento elettrico

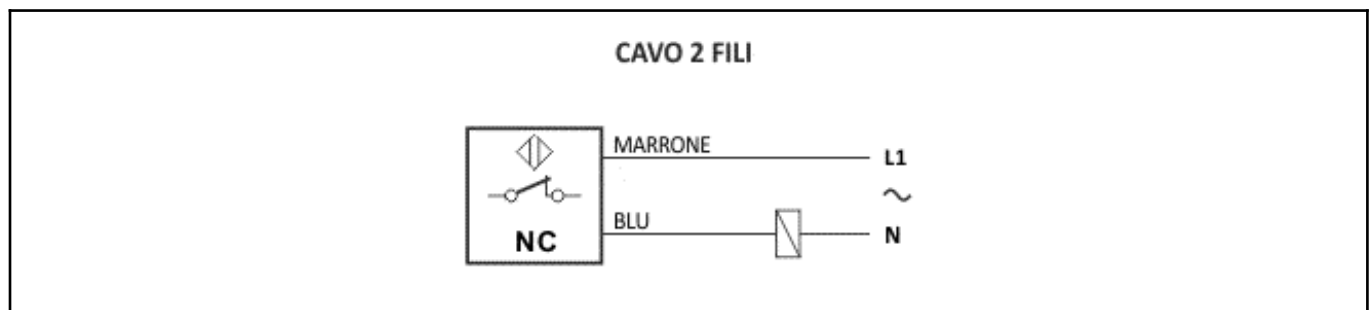
Cavo:	2 m - PVC/PVC - 2 x 0.50 mm <sup>2</sup>
-------	--

#### Conformità Norme/Direttive

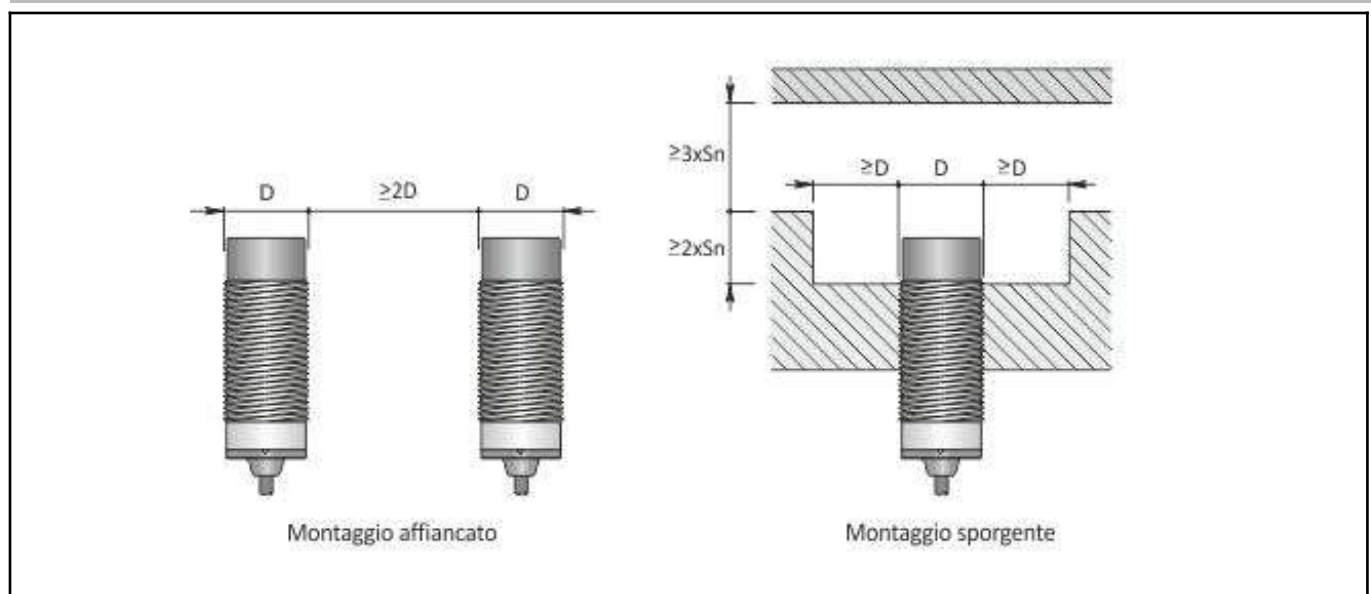
Conformità alle direttive:	2014/30/UE - Direttiva compatibilità elettromagnetica (CEM) 2014/35/UE - Direttiva bassa tensione (DBT)
Conformità alle norme:	EN60947-5-2 - Norma di prodotto

## 2. NORME DI INSTALLAZIONE

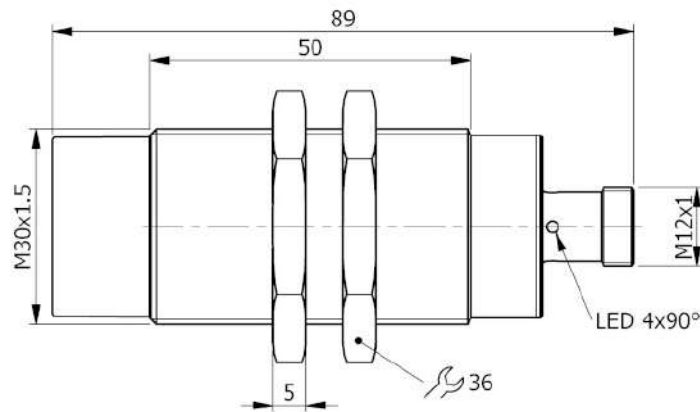
#### SCHEMA DI COLLEGAMENTO



#### ISTRUZIONI PER UNA CORETTA INSTALLAZIONE



Codice: **I30000007** Descrizione: **SI30-AE15 NC H**



Dimensioni in mm



## 1. CARATTERISTICHE TECNICHE:

### Dati elettrici

Tipo di alimentazione:	Corrente alternata	
Tensione di funzionamento:	[V]	20 ÷ 250
Classe di isolamento:	III	

### Uscite

Funzione:	NC	
Massima caduta di tensione:	[V]	< 6
Corrente massima di uscita:	[mA]	300
Corrente minima di uscita:	[mA]	5
Corrente massima di spunto:	[A]	1.5
Corrente residua:	[mA]	< 1
Frequenza massima di lavoro:	[Hz]	12

### Campo di rilevamento

Distanza di intervento nominale-Sn:	[mm]	15
Distanza di intervento reale-Sr:	[mm]	15 ±10%
Distanza operativa-So:	[mm]	0 ÷ 12.15

### Precisione e Deriva

Fattore di correzione:	Acciaio inox: 0.9 - Ottone: 0.5 - Alluminio: 0.4 - Rame: 0.4	
Isteresi:	[%Sr]	< 10
Deriva del punto di commutazione:	[%Sr]	-10 ÷ +10
Ripetibilità:	[%Sn]	< 3

### Condizioni ambientali

Limiti di temperatura:	[°C]	-25 ÷ +70
Grado di protezione:	IP65-IP66-IP67 (a seconda del connettore )	

### Elementi di segnalazione e comando

Segnalazione:	Stato di commutazione uscita - 4 x 90° LED: Giallo	
---------------	--	--

#### Dati meccanici

Corpo:		Tipo filettato
Definizione filettatura:		M30x1.5
Dimensioni:	[mm]	M30x1.5 - L=90
Materiali:		Corpo: Ottone nichelato - zona sensibile: PC blu - Ghiera di fissaggio: Ottone nichelato
Montaggio:		Non schermato
Peso:	[g]	180

#### Collegamento elettrico

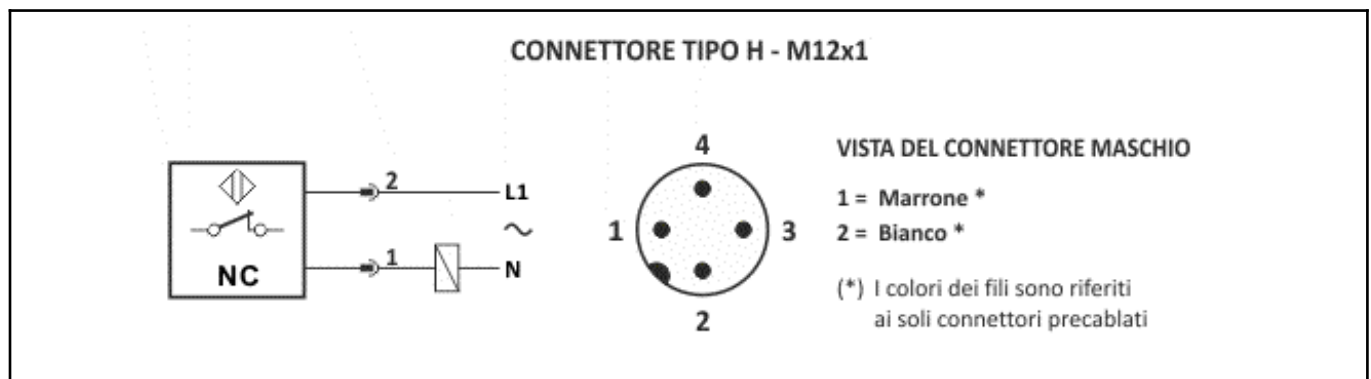
Connettore:		Tipo H - M12X1 - Contatti dorati
-------------	--	----------------------------------

#### Conformità Norme/Direttive

Conformità alle direttive:		2014/30/UE - Direttiva compatibilità elettromagnetica (CEM) 2014/35/UE - Direttiva bassa tensione (DBT)
Conformità alle norme:		EN60947-5-2 - Norma di prodotto

## 2. NORME DI INSTALLAZIONE

#### SCHEMA DI COLLEGAMENTO



#### ISTRUZIONI PER UNA CORETTA INSTALLAZIONE

