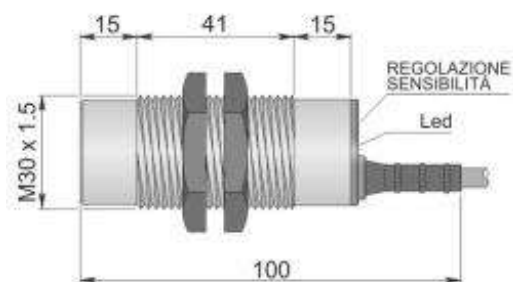


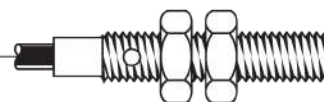
**Codice: YC3000061 - Descrizione: SC30SP-CE25 NPN NO+NCAD3 LC10**



Dimensioni in mm

**CARATTERISTICHE TECNICHE:**

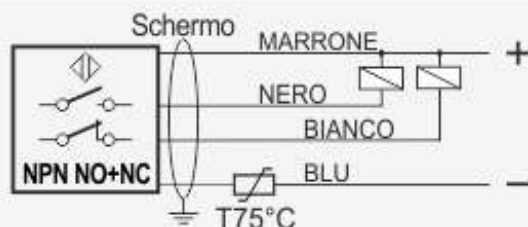
Tensione di funzionamento:	10 ÷ 55 Vdc
Tipo di uscita:	DC NPN
Funzione:	NO+NC
Tipo di rilevamento:	Istantaneo
Distanza di intervento (mm):	0 ÷ 25 (regolabile)
Isteresi (%):	Funzione della distanza d'intervento
Frequenza max. di lavoro:	10 Hz
Ripetibilità (%):	< 1
Corrente max. di uscita:	300 mA
Assorbimento:	< = 10 mA @ 24Vdc
Caduta di tensione:	< 1.8 V
Protezione al corto circuito:	Presente
Led visualizzatore:	Presente
Schermatura:	Parziale
Caratteristiche meccaniche:	M30x1.5
Grado di protezione:	IP 67
Materiale custodia:	Policarbonato
Tipo di connessione:	Cavo 10 m
Tipo di cavo:	4x0.25 PVC schermato
Peso:	510 g
Limiti di temperatura di funzionamento:	-25 ÷ +60 °C
Limiti di temperatura di immagazzinamento:	-25 ÷ +70 °C
Temperatura max. superficiale :	+85 °C
Dispositivo di limitazione della temperatura:	Intervento a 75°C non ripristinabile
Tipo atmosfera esplosiva:	Miscela Aria/Polvere
Categoria apparecchio:	3D
Zona di installazione:	Zona 22
Modo di protezione:	Protezione con custodia
Marcatura:	II 3D Ex tc IIIC T85°C Dc X-25< Ta
Conformità norme:	EN60079-0, EN60079-31, EN61000-6-2, EN61000-6-4 e EN60947-5-2



Codice: YC3000061 - Descrizione: SC30SP-CE25 NPN NO+NCAD3 LC10

## SCHEMA DI COLLEGAMENTO

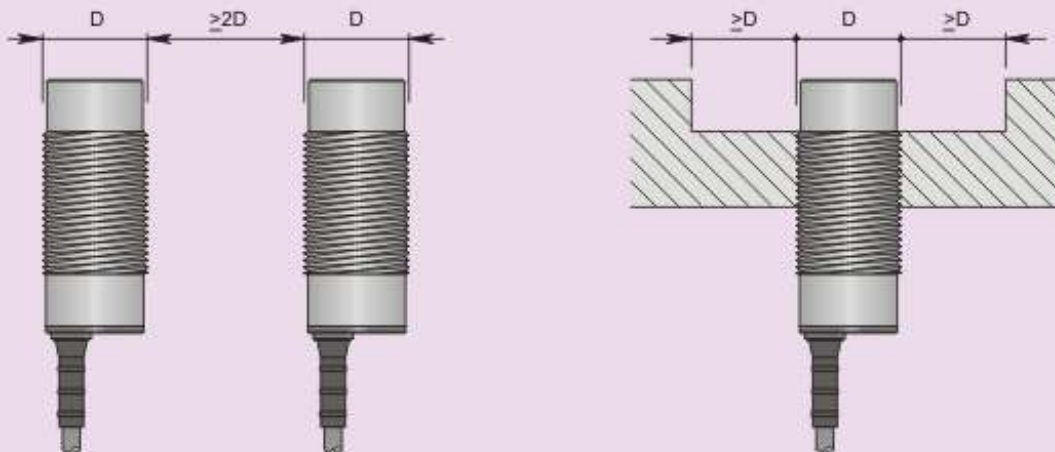
### CAVO 4 FILI - LOGICA NPN NO+NC



## ISTRUZIONI PER UNA CORETTA INSTALLAZIONE

### NORME DA RISPETTARE PER UNA CORRETTA INSTALLAZIONE

#### PARZIALMENTE SCHERMATI



Montaggio affiancato

Montaggio sporgente

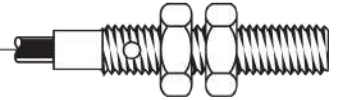
### VISTA POSTERIORE

Regolazione sensibilità

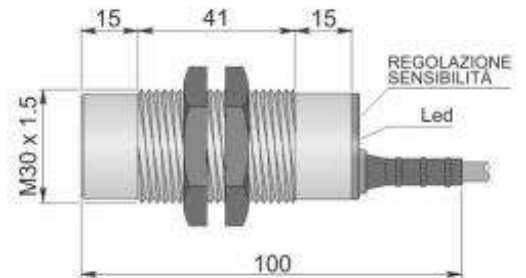
Led

Cavo / Connettore H





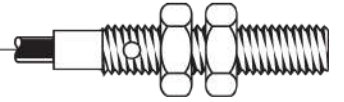
**Codice: YC3000011 - Descrizione: SC30SP-CE25 PNP NO+NC AD3**



Dimensioni in mm

**CARATTERISTICHE TECNICHE:**

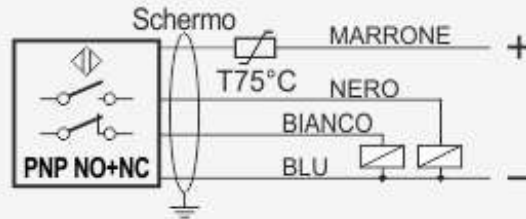
Tensione di funzionamento:	10 ÷ 55 Vdc
Tipo di uscita:	DC PNP
Funzione:	NO+NC
Tipo di rilevamento:	Istantaneo
Distanza di intervento (mm):	0 ÷ 25 (regolabile)
Isteresi (%):	Funzione della distanza d'intervento
Frequenza max. di lavoro:	10 Hz
Ripetibilità (%):	< 1
Corrente max. di uscita:	300 mA
Assorbimento:	< = 10 mA @ 24Vdc
Caduta di tensione:	< 1.8 V
Protezione al corto circuito:	Presente
Led visualizzatore:	Presente
Schermatura:	Parziale
Caratteristiche meccaniche:	M30x1.5
Grado di protezione:	IP 67
Materiale custodia:	Policarbonato
Tipo di connessione:	Cavo 3 m
Tipo di cavo:	4x0.25 PVC schermato
Peso:	270 g
Limiti di temperatura di funzionamento:	-25 ÷ +60 °C
Limiti di temperatura di immagazzinamento:	-25 ÷ +70 °C
Temperatura max. superficiale :	+85 °C
Dispositivo di limitazione della temperatura:	Intervento a 75°C non ripristinabile
Tipo atmosfera esplosiva:	Miscela Aria/Polvere
Categoria apparecchio:	3D
Zona di installazione:	Zona 22
Modo di protezione:	Protezione con custodia
Marcatura:	II 3D Ex tc IIIC T85°C Dc X-25< Ta
Conformità norme:	EN60079-0, EN60079-31, EN61000-6-2, EN61000-6-4 e EN60947-5-2



Codice: YC3000011 - Descrizione: SC30SP-CE25 PNP NO+NC AD3

## SCHEMA DI COLLEGAMENTO

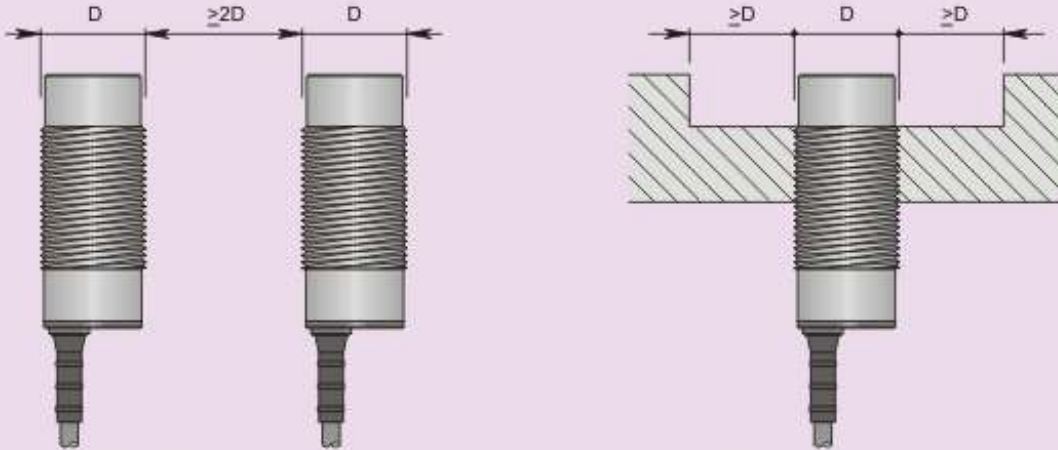
### CAVO 4 FILI - LOGICA PNP NO+NC



## ISTRUZIONI PER UNA CORETTA INSTALLAZIONE

### NORME DA RISPETTARE PER UNA CORRETTA INSTALLAZIONE

#### PARZIALMENTE SCHERMATI



Montaggio affiancato

Montaggio sporgente

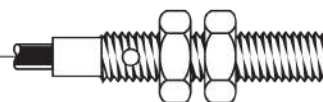
## VISTA POSTERIORE

Regolazione sensibilità

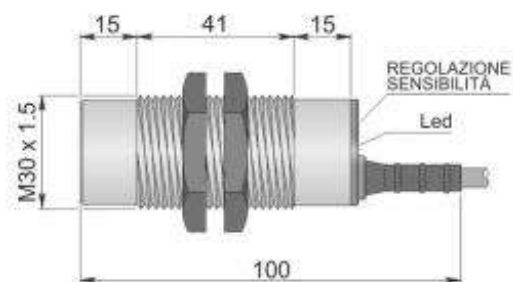
Led

Cavo / Connettore H





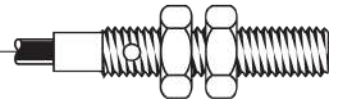
**Codice: YC3000015 - Descrizione: SC30SP-CE25 PNP NO+NC AD3 LC10**



Dimensioni in mm

**CARATTERISTICHE TECNICHE:**

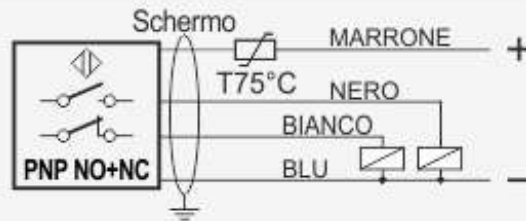
Tensione di funzionamento:	10 ÷ 55 Vdc
Tipo di uscita:	DC PNP
Funzione:	NO+NC
Tipo di rilevamento:	Istantaneo
Distanza di intervento (mm):	0 ÷ 25 (regolabile)
Isteresi (%):	Funzione della distanza d'intervento
Frequenza max. di lavoro:	10 Hz
Ripetibilità (%):	< 1
Corrente max. di uscita:	300 mA
Assorbimento:	< = 10 mA @ 24Vdc
Caduta di tensione:	< 1.8 V
Protezione al corto circuito:	Presente
Led visualizzatore:	Presente
Schermatura:	Parziale
Caratteristiche meccaniche:	M30x1.5
Grado di protezione:	IP 67
Materiale custodia:	Policarbonato
Tipo di connessione:	Cavo 10 m
Tipo di cavo:	4x0.25 PVC schermato
Peso:	400 g
Limiti di temperatura di funzionamento:	-25 ÷ +60 °C
Limiti di temperatura di immagazzinamento:	-25 ÷ +70 °C
Temperatura max. superficiale :	+85 °C
Dispositivo di limitazione della temperatura:	Intervento a 75°C non ripristinabile
Tipo atmosfera esplosiva:	Miscela Aria/Polvere
Categoria apparecchio:	3D
Zona di installazione:	Zona 22
Modo di protezione:	Protezione con custodia
Marcatura:	II 3D Ex tc IIIC T85°C Dc X-25< Ta
Conformità norme:	EN60079-0, EN60079-31, EN61000-6-2, EN61000-6-4 e EN60947-5-2



Codice: YC3000015 - Descrizione: SC30SP-CE25 PNP NO+NC AD3 LC10

## SCHEMA DI COLLEGAMENTO

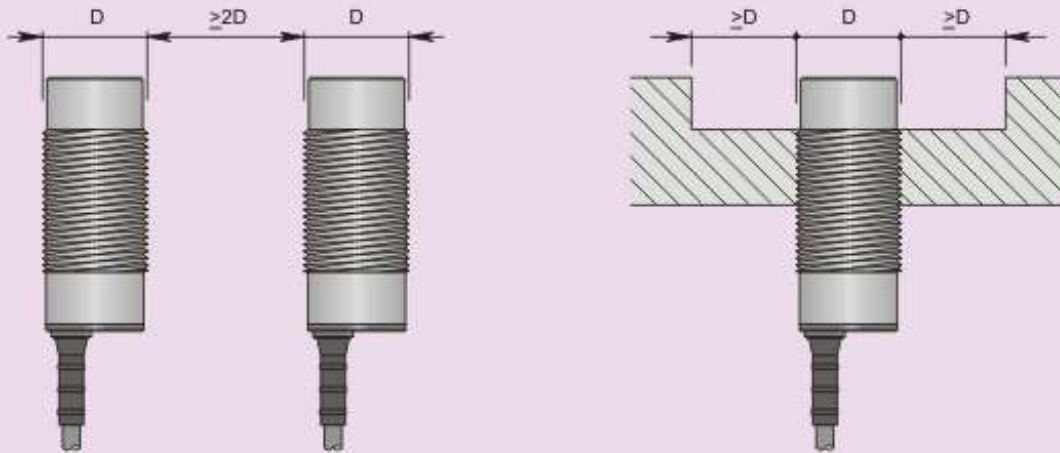
### CAVO 4 FILI - LOGICA PNP NO+NC



## ISTRUZIONI PER UNA CORETTA INSTALLAZIONE

### NORME DA RISPETTARE PER UNA CORRETTA INSTALLAZIONE

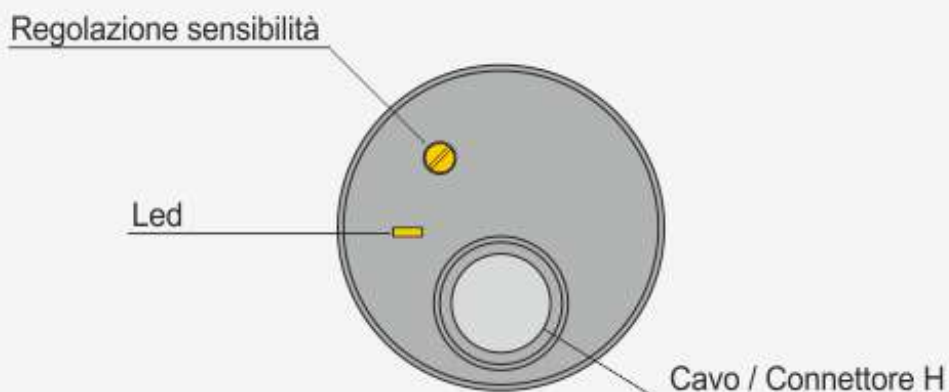
#### PARZIALMENTE SCHERMATI



Montaggio affiancato

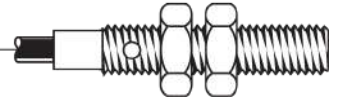
Montaggio sporgente

### VISTA POSTERIORE

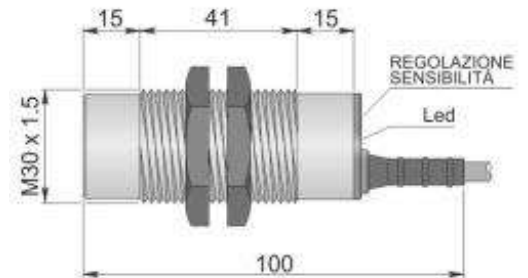








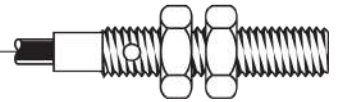
**Codice: YC3000059 - Descrizione: SC30SP-CE25 PNP NO+NC AD3 LC5**



Dimensioni in mm

**CARATTERISTICHE TECNICHE:**

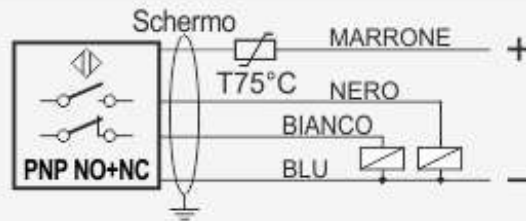
Tensione di funzionamento:	10 ÷ 55 Vdc
Tipo di uscita:	DC PNP
Funzione:	NO+NC
Tipo di rilevamento:	Istantaneo
Distanza di intervento (mm):	0 ÷ 25 (regolabile)
Isteresi (%):	Funzione della distanza d'intervento
Frequenza max. di lavoro:	10 Hz
Ripetibilità (%):	< 1
Corrente max. di uscita:	300 mA
Assorbimento:	< = 10 mA @ 24Vdc
Caduta di tensione:	< 1.8 V
Protezione al corto circuito:	Presente
Led visualizzatore:	Presente
Schermatura:	Parziale
Caratteristiche meccaniche:	M30x1.5
Grado di protezione:	IP 67
Materiale custodia:	Policarbonato
Tipo di connessione:	Cavo 5 m
Tipo di cavo:	4x0.25 PVC schermato
Peso:	250 g
Limiti di temperatura di funzionamento:	-25 ÷ +60 °C
Limiti di temperatura di immagazzinamento:	-25 ÷ +70 °C
Temperatura max. superficiale :	+85 °C
Dispositivo di limitazione della temperatura:	Intervento a 75°C non ripristinabile
Tipo atmosfera esplosiva:	Miscela Aria/Polvere
Categoria apparecchio:	3D
Zona di installazione:	Zona 22
Modo di protezione:	Protezione con custodia
Marcatura:	II 3D Ex tc IIIC T85°C Dc X-25< Ta
Conformità norme:	EN60079-0, EN60079-31, EN61000-6-2, EN61000-6-4 e EN60947-5-2



Codice: YC3000059 - Descrizione: SC30SP-CE25 PNP NO+NC AD3 LC5

## SCHEMA DI COLLEGAMENTO

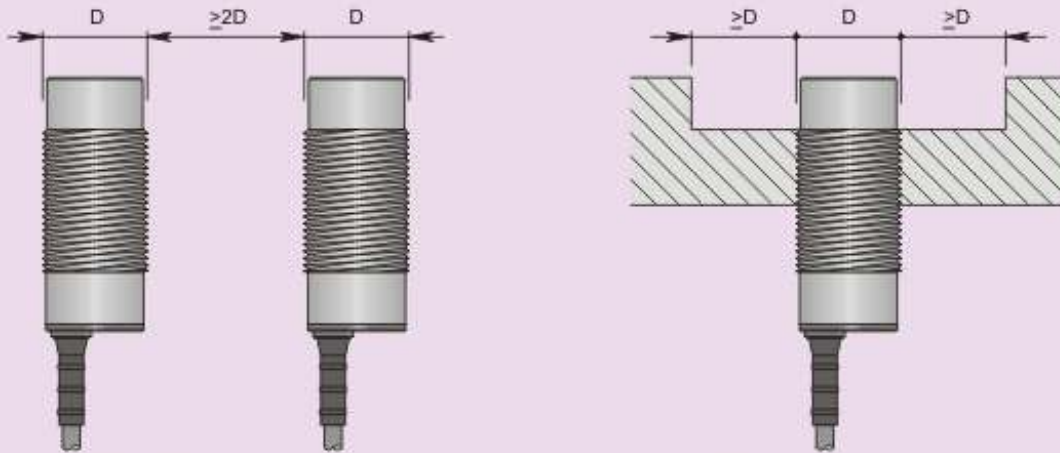
### CAVO 4 FILI - LOGICA PNP NO+NC



## ISTRUZIONI PER UNA CORETTA INSTALLAZIONE

### NORME DA RISPETTARE PER UNA CORRETTA INSTALLAZIONE

#### PARZIALMENTE SCHERMATI



Montaggio affiancato

Montaggio sporgente

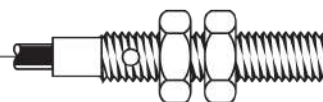
### VISTA POSTERIORE

Regolazione sensibilità

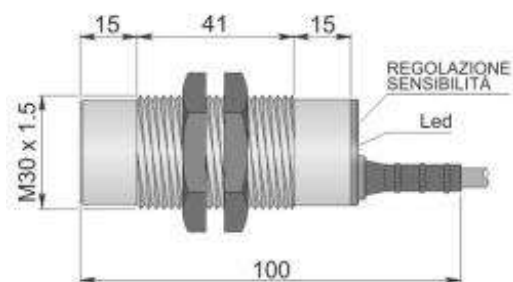
Led

Cavo / Connettore H





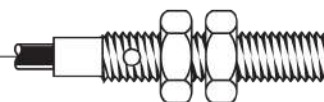
**Codice: YC3000031 - Descrizione: SC30SP-CE25 NPN NO+NC AD3**



Dimensioni in mm

**CARATTERISTICHE TECNICHE:**

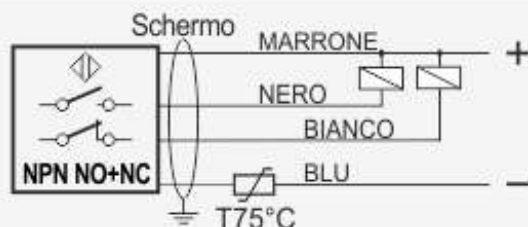
Tensione di funzionamento:	10 ÷ 55 Vdc
Tipo di uscita:	DC NPN
Funzione:	NO+NC
Tipo di rilevamento:	Istantaneo
Distanza di intervento (mm):	0 ÷ 25 (regolabile)
Isteresi (%):	Funzione della distanza d'intervento
Frequenza max. di lavoro:	10 Hz
Ripetibilità (%):	< 1
Corrente max. di uscita:	300 mA
Assorbimento:	< = 10 mA @ 24Vdc
Caduta di tensione:	< 1.8 V
Protezione al corto circuito:	Presente
Led visualizzatore:	Presente
Schermatura:	Parziale
Caratteristiche meccaniche:	M30x1.5
Grado di protezione:	IP 67
Materiale custodia:	Policarbonato
Tipo di connessione:	Cavo 3 m
Tipo di cavo:	4x0.25 PVC schermato
Peso:	270 g
Limiti di temperatura di funzionamento:	-25 ÷ +60 °C
Limiti di temperatura di immagazzinamento:	-25 ÷ +70 °C
Temperatura max. superficiale :	+85 °C
Dispositivo di limitazione della temperatura:	Intervento a 75°C non ripristinabile
Tipo atmosfera esplosiva:	Miscela Aria/Polvere
Categoria apparecchio:	3D
Zona di installazione:	Zona 22
Modo di protezione:	Protezione con custodia
Marcatura:	II 3D Ex tc IIIC T85°C Dc X-25< Ta
Conformità norme:	EN60079-0, EN60079-31, EN61000-6-2, EN61000-6-4 e EN60947-5-2



**Codice: YC3000031 - Descrizione: SC30SP-CE25 NPN NO+NC AD3**

**SCHEMA DI COLLEGAMENTO**

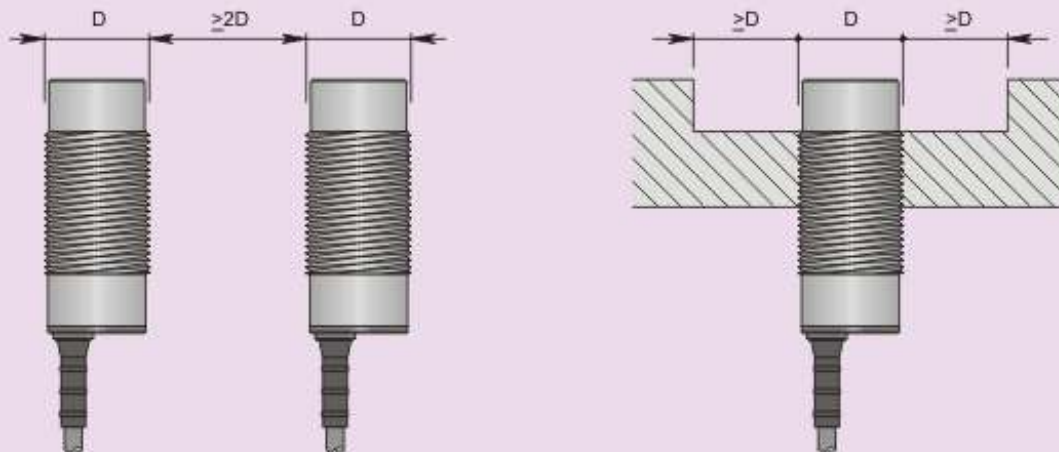
**CAVO 4 FILI - LOGICA NPN NO+NC**



**ISTRUZIONI PER UNA CORETTA INSTALLAZIONE**

**NORME DA RISPETTARE PER UNA CORRETTA INSTALLAZIONE**

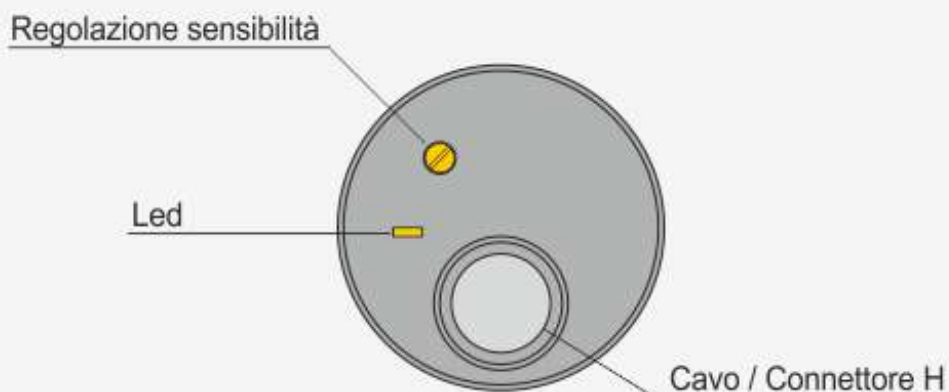
**PARZIALMENTE SCHERMATI**



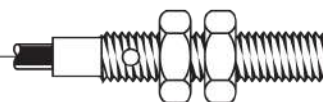
Montaggio affiancato

Montaggio sporgente

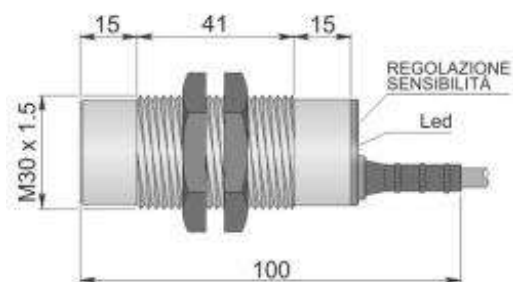
**VISTA POSTERIORE**







**Codice: YC3000060 - Descrizione: SC30SP-CE25 NPN NO+NC AD3 LC5**

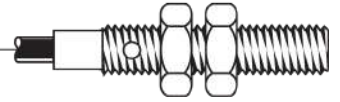


Dimensioni in mm

**CARATTERISTICHE TECNICHE:**

Tensione di funzionamento:	10 ÷ 55 Vdc
Tipo di uscita:	DC NPN
Funzione:	NO+NC
Tipo di rilevamento:	Istantaneo
Distanza di intervento (mm):	0 ÷ 25 (regolabile)
Isteresi (%):	Funzione della distanza d'intervento
Frequenza max. di lavoro:	10 Hz
Ripetibilità (%):	< 1
Corrente max. di uscita:	300 mA
Assorbimento:	< = 10 mA @ 24Vdc
Caduta di tensione:	< 1.8 V
Protezione al corto circuito:	Presente
Led visualizzatore:	Presente
Schermatura:	Parziale
Caratteristiche meccaniche:	M30x1.5
Grado di protezione:	IP 67
Materiale custodia:	Policarbonato
Tipo di connessione:	Cavo 5 m
Tipo di cavo:	4x0.25 PVC schermato
Peso:	360 g
Limiti di temperatura di funzionamento:	-25 ÷ +60 °C
Limiti di temperatura di immagazzinamento:	-25 ÷ +70 °C
Temperatura max. superficiale :	+85 °C
Dispositivo di limitazione della temperatura:	Intervento a 75°C non ripristinabile
Tipo atmosfera esplosiva:	Miscela Aria/Polvere
Categoria apparecchio:	3D
Zona di installazione:	Zona 22
Modo di protezione:	Protezione con custodia
Marcatura:	II 3D Ex tc IIIC T85°C Dc X-25< Ta
Conformità norme:	EN60079-0, EN60079-31, EN61000-6-2, EN61000-6-4 e EN60947-5-2

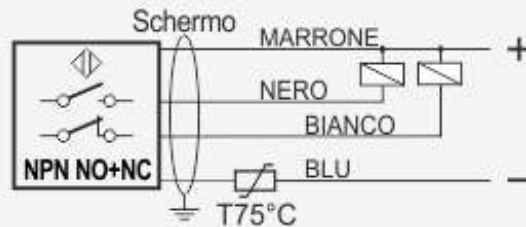




Codice: YC3000060 - Descrizione: SC30SP-CE25 NPN NO+NC AD3 LC5

## SCHEMA DI COLLEGAMENTO

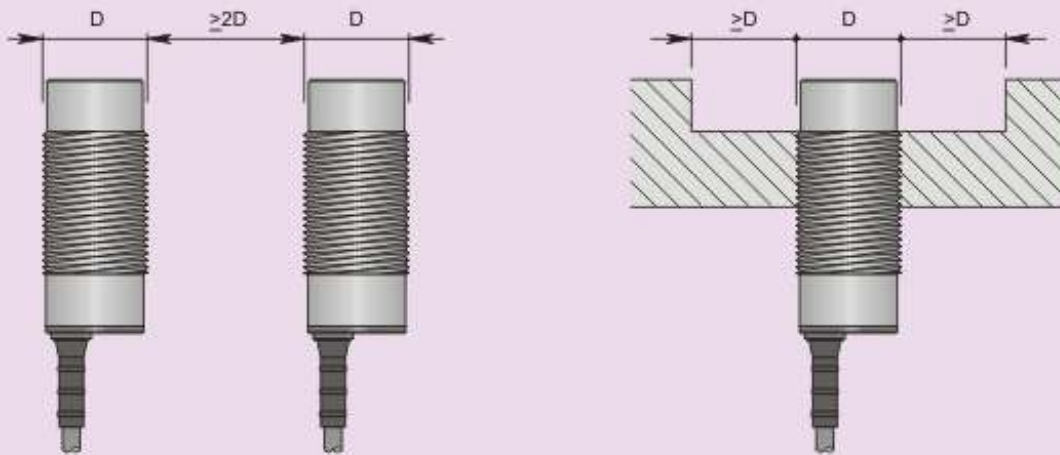
### CAVO 4 FILI - LOGICA NPN NO+NC



## ISTRUZIONI PER UNA CORETTA INSTALLAZIONE

### NORME DA RISPETTARE PER UNA CORRETTA INSTALLAZIONE

#### PARZIALMENTE SCHERMATI



Montaggio affiancato

Montaggio sporgente

### VISTA POSTERIORE

