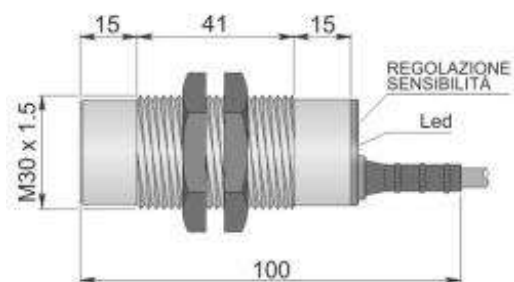


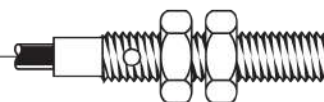
Codice: YC3000067 - Descrizione: SC30SP-AE25 NC AD3 LC5



Dimensioni in mm

CARATTERISTICHE TECNICHE:

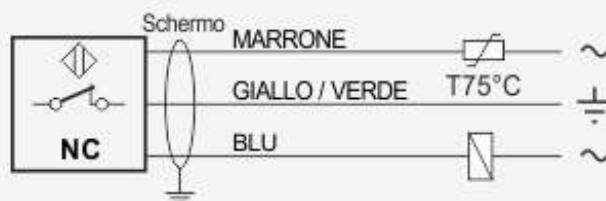
Tensione di funzionamento:	20 ÷ 250 Vac
Tipo di uscita:	AC
Funzione:	NC
Tipo di rilevamento:	Istantaneo
Distanza di intervento (mm):	0 ÷ 25 (regolabile)
Isteresi (%):	< = 20
Frequenza max. di lavoro:	10 Hz
Ripetibilità (%):	< 10
Corrente max. di uscita:	500 mA
Corrente min. di uscita:	10 mA (corrente minima di rilascio)
Corrente max. di spunto per 20msec:	1.5 A
Corrente residua:	< = 1 mA
Caduta di tensione:	< 6 V
Led visualizzatore:	Giallo
Schermatura:	Parziale
Caratteristiche meccaniche:	M30x1.5
Grado di protezione:	IP 67
Materiale custodia:	Policarbonato
Tipo di connessione:	Cavo 5 m
Tipo di cavo:	3x0.35 PVC schermato
Peso:	360 g
Limiti di temperatura di funzionamento:	-25 ÷ +70 °C
Limiti di temperatura di immagazzinamento:	-25 ÷ +70 °C
Temperatura max. superficiale :	+85 °C
Dispositivo di limitazione della temperatura:	Intervento a 75°C non ripristinabile
Tipo atmosfera esplosiva:	Miscela Aria/Polvere
Categoria apparecchio:	3D
Zona di installazione:	Zona 22
Modo di protezione:	Protezione con custodia
Marchatura:	II 3D Ex tc IIIC T85°C Dc X-25< Ta
Conformità norme:	EN60079-0, EN60079-31, EN61000-6-2, EN61000-6-4 e EN60947-5-2



Codice: YC3000067 - Descrizione: SC30SP-AE25 NC AD3 LC5

SCHEMA DI COLLEGAMENTO

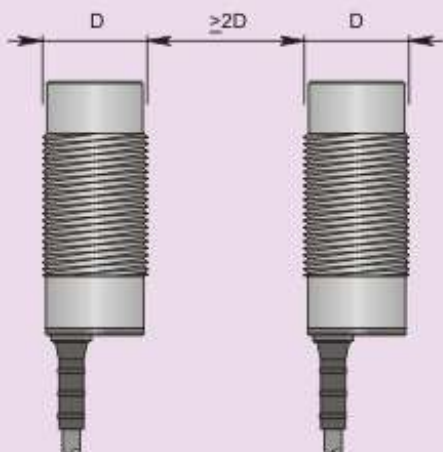
CAVO 2 FILI + TERRA



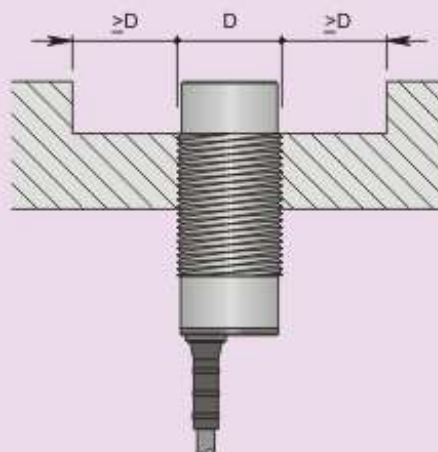
ISTRUZIONI PER UNA CORETTA INSTALLAZIONE

NORME DA RISPETTARE PER UNA CORRETTA INSTALLAZIONE

PARZIALMENTE SCHERMATI



Montaggio affiancato



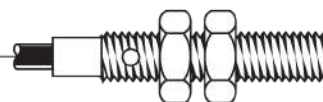
Montaggio sporgente

VISTA POSTERIORE

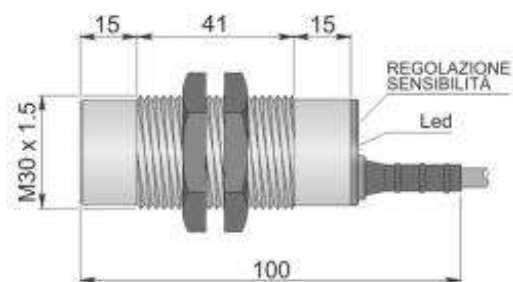
Regolazione sensibilità

Led

Cavo / Connettore H



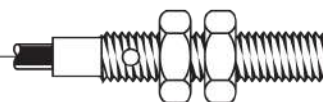
Codice: YC3000012 - Descrizione: SC30SP-AE25 NO AD3



Dimensioni in mm

CARATTERISTICHE TECNICHE:

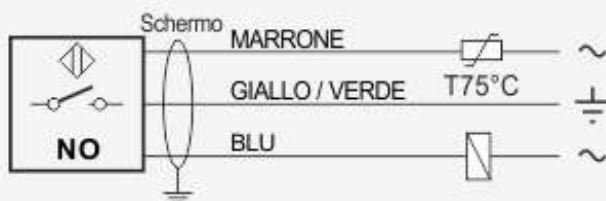
Tensione di funzionamento:	20 ÷ 250 Vac
Tipo di uscita:	AC
Funzione:	NO
Tipo di rilevamento:	Istantaneo
Distanza di intervento (mm):	0 ÷ 25 (regolabile)
Isteresi (%):	< = 20
Frequenza max. di lavoro:	10 Hz
Ripetibilità (%):	< 10
Corrente max. di uscita:	500 mA
Corrente min. di uscita:	10 mA (corrente minima di rilascio)
Corrente max. di spunto per 20msec:	1.5 A
Corrente residua:	< = 1 mA
Caduta di tensione:	< 6 V
Led visualizzatore:	Giallo
Schermatura:	Parziale
Caratteristiche meccaniche:	M30x1.5
Grado di protezione:	IP 67
Materiale custodia:	Policarbonato
Tipo di connessione:	Cavo 3 m
Tipo di cavo:	3x0.35 PVC schermato
Peso:	300 g
Limiti di temperatura di funzionamento:	-25 ÷ +70 °C
Limiti di temperatura di immagazzinamento:	-25 ÷ +70 °C
Temperatura max. superficiale :	+85 °C
Dispositivo di limitazione della temperatura:	Intervento a 75°C non ripristinabile
Tipo atmosfera esplosiva:	Miscela Aria/Polvere
Categoria apparecchio:	3D
Zona di installazione:	Zona 22
Modo di protezione:	Protezione con custodia
Marchatura:	II 3D Ex tc IIIC T85°C Dc X-25< Ta
Conformità norme:	EN60079-0, EN60079-31, EN61000-6-2, EN61000-6-4 e EN60947-5-2



Codice: YC3000012 - Descrizione: SC30SP-AE25 NO AD3

SCHEMA DI COLLEGAMENTO

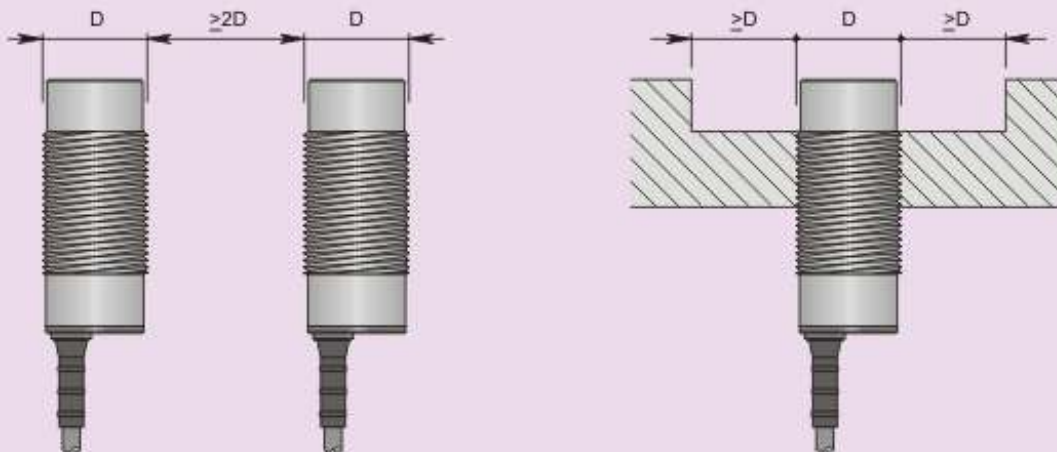
CAVO 2 FILI + TERRA



ISTRUZIONI PER UNA CORETTA INSTALLAZIONE

NORME DA RISPETTARE PER UNA CORRETTA INSTALLAZIONE

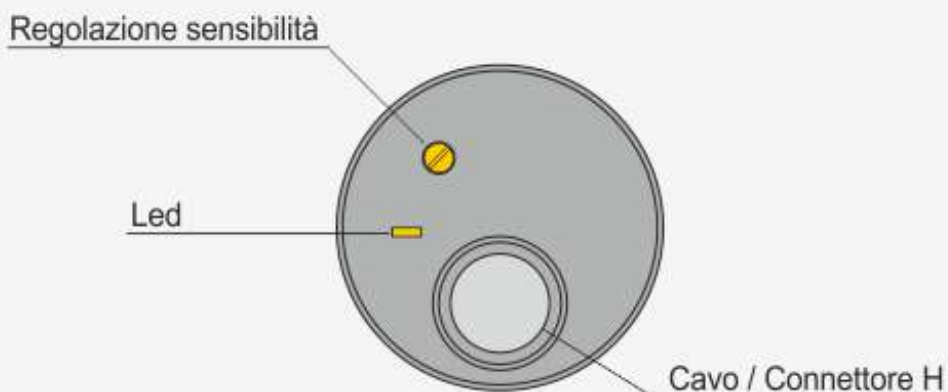
PARZIALMENTE SCHERMATI

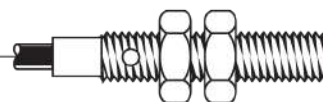


Montaggio affiancato

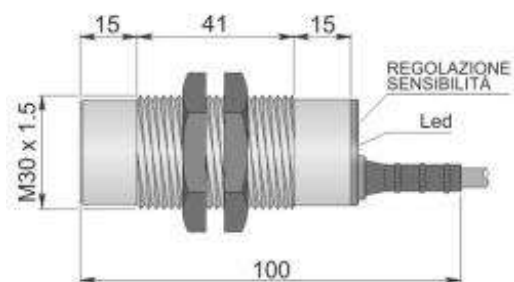
Montaggio sporgente

VISTA POSTERIORE





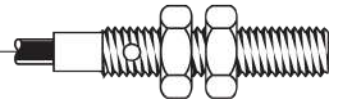
Codice: YC3000066 - Descrizione: SC30SP-AE25 NO AD3 LC10



Dimensioni in mm

CARATTERISTICHE TECNICHE:

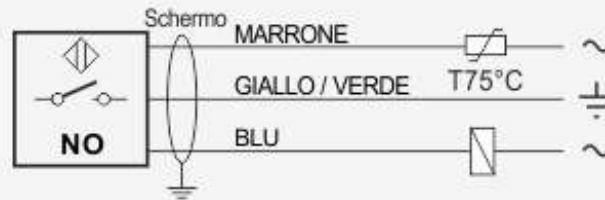
Tensione di funzionamento:	20 ÷ 250 Vac
Tipo di uscita:	AC
Funzione:	NO
Tipo di rilevamento:	Istantaneo
Distanza di intervento (mm):	0 ÷ 25 (regolabile)
Isteresi (%):	< = 20
Frequenza max. di lavoro:	10 Hz
Ripetibilità (%):	< 10
Corrente max. di uscita:	500 mA
Corrente min. di uscita:	10 mA (corrente minima di rilascio)
Corrente max. di spunto per 20msec:	1.5 A
Corrente residua:	< = 1 mA
Caduta di tensione:	< 6 V
Led visualizzatore:	Giallo
Schermatura:	Parziale
Caratteristiche meccaniche:	M30x1.5
Grado di protezione:	IP 67
Materiale custodia:	Policarbonato
Tipo di connessione:	Cavo 10 m
Tipo di cavo:	3x0.35 PVC schermato
Peso:	510 g
Limiti di temperatura di funzionamento:	-25 ÷ +70 °C
Limiti di temperatura di immagazzinamento:	-25 ÷ +70 °C
Temperatura max. superficiale :	+85 °C
Dispositivo di limitazione della temperatura:	Intervento a 75°C non ripristinabile
Tipo atmosfera esplosiva:	Miscela Aria/Polvere
Categoria apparecchio:	3D
Zona di installazione:	Zona 22
Modo di protezione:	Protezione con custodia
Marcatura:	II 3D Ex tc IIIC T85°C Dc X-25< Ta
Conformità norme:	EN60079-0, EN60079-31, EN61000-6-2, EN61000-6-4 e EN60947-5-2



Codice: YC3000066 - Descrizione: SC30SP-AE25 NO AD3 LC10

SCHEMA DI COLLEGAMENTO

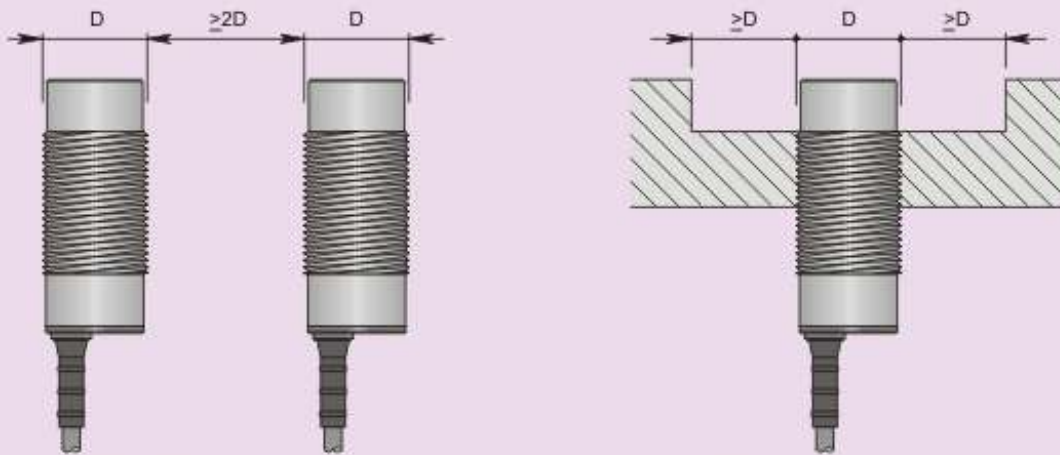
CAVO 2 FILI + TERRA



ISTRUZIONI PER UNA CORETTA INSTALLAZIONE

NORME DA RISPETTARE PER UNA CORRETTA INSTALLAZIONE

PARZIALMENTE SCHERMATI



Montaggio affiancato

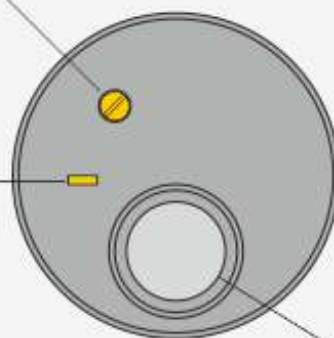
Montaggio sporgente

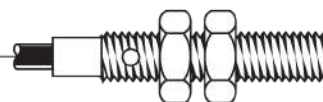
VISTA POSTERIORE

Regolazione sensibilità

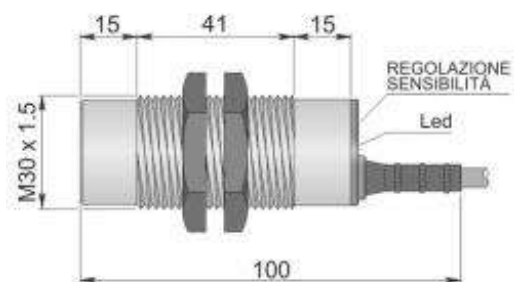
Led

Cavo / Connettore H





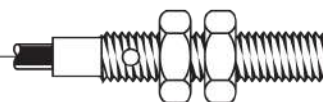
Codice: YC3000035 - Descrizione: SC30SP-AE25 NO AD3 LC5



Dimensioni in mm

CARATTERISTICHE TECNICHE:

Tensione di funzionamento:	20 ÷ 250 Vac
Tipo di uscita:	AC
Funzione:	NO
Tipo di rilevamento:	Istantaneo
Distanza di intervento (mm):	0 ÷ 25 (regolabile)
Isteresi (%):	< = 20
Frequenza max. di lavoro:	10 Hz
Ripetibilità (%):	< 10
Corrente max. di uscita:	500 mA
Corrente min. di uscita:	10 mA (corrente minima di rilascio)
Corrente max. di spunto per 20msec:	1.5 A
Corrente residua:	< = 1 mA
Caduta di tensione:	< 6 V
Led visualizzatore:	Giallo
Schermatura:	Parziale
Caratteristiche meccaniche:	M30x1.5
Grado di protezione:	IP 67
Materiale custodia:	Policarbonato
Tipo di connessione:	Cavo 5 m
Tipo di cavo:	3x0.35 PVC schermato
Peso:	360 g
Limiti di temperatura di funzionamento:	-25 ÷ +70 °C
Limiti di temperatura di immagazzinamento:	-25 ÷ +70 °C
Temperatura max. superficiale :	+85 °C
Dispositivo di limitazione della temperatura:	Intervento a 75°C non ripristinabile
Tipo atmosfera esplosiva:	Miscela Aria/Polvere
Categoria apparecchio:	3D
Zona di installazione:	Zona 22
Modo di protezione:	Protezione con custodia
Marchatura:	II 3D Ex tc IIIC T85°C Dc X-25< Ta
Conformità norme:	EN60079-0, EN60079-31, EN61000-6-2, EN61000-6-4 e EN60947-5-2

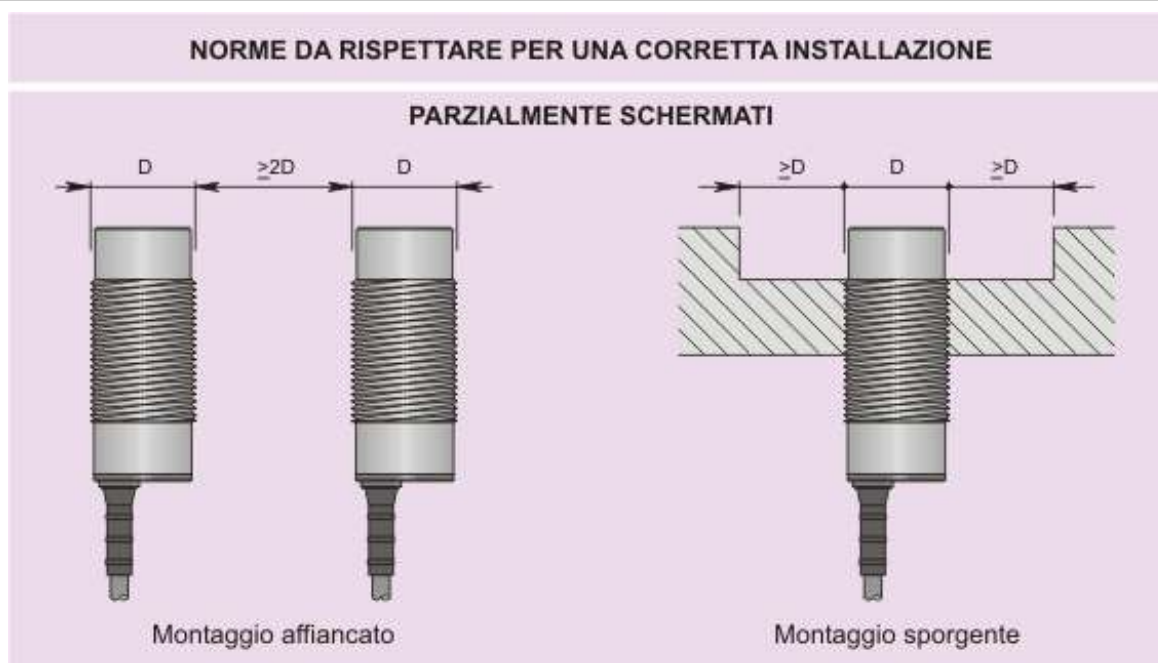


Codice: YC3000035 - Descrizione: SC30SP-AE25 NO AD3 LC5

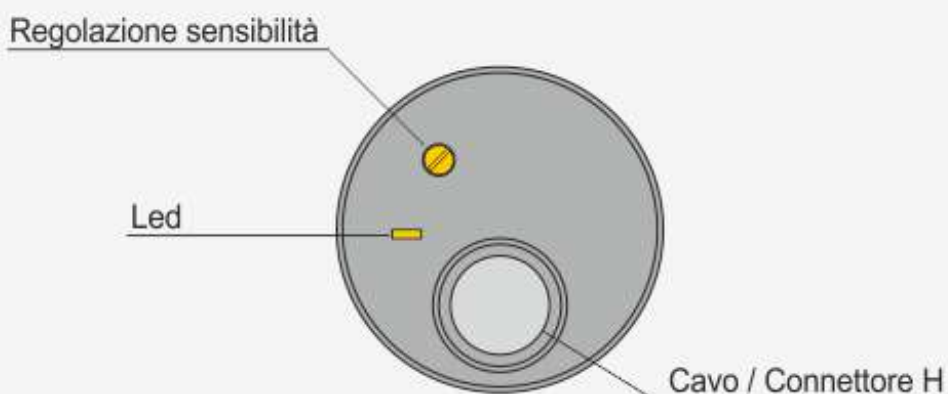
SCHEMA DI COLLEGAMENTO

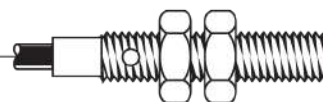


ISTRUZIONI PER UNA CORETTA INSTALLAZIONE

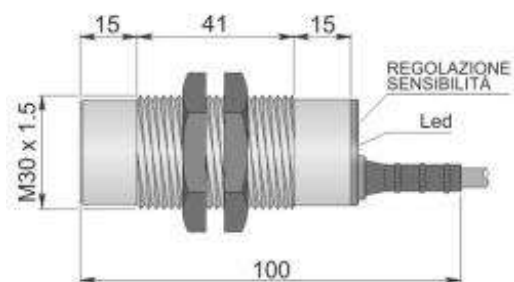


VISTA POSTERIORE





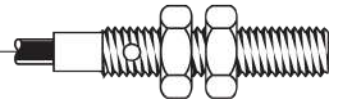
Codice: YC3000029 - Descrizione: SC30SP-AE25 NC AD3



Dimensioni in mm

CARATTERISTICHE TECNICHE:

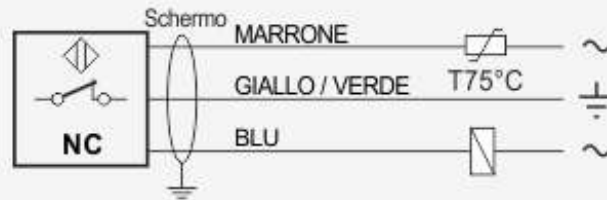
Tensione di funzionamento:	20 ÷ 250 Vac
Tipo di uscita:	AC
Funzione:	NC
Tipo di rilevamento:	Istantaneo
Distanza di intervento (mm):	0 ÷ 25 (regolabile)
Isteresi (%):	< = 20
Frequenza max. di lavoro:	10 Hz
Ripetibilità (%):	< 10
Corrente max. di uscita:	500 mA
Corrente min. di uscita:	10 mA (corrente minima di rilascio)
Corrente max. di spunto per 20msec:	1.5 A
Corrente residua:	< = 1 mA
Caduta di tensione:	< 6 V
Led visualizzatore:	Giallo
Schermatura:	Parziale
Caratteristiche meccaniche:	M30x1.5
Grado di protezione:	IP 67
Materiale custodia:	Policarbonato
Tipo di connessione:	Cavo 3 m
Tipo di cavo:	3x0.35 PVC schermato
Peso:	300 g
Limiti di temperatura di funzionamento:	-25 ÷ +70 °C
Limiti di temperatura di immagazzinamento:	-25 ÷ +70 °C
Temperatura max. superficiale :	+85 °C
Dispositivo di limitazione della temperatura:	Intervento a 75°C non ripristinabile
Tipo atmosfera esplosiva:	Miscela Aria/Polvere
Categoria apparecchio:	3D
Zona di installazione:	Zona 22
Modo di protezione:	Protezione con custodia
Marcatura:	II 3D Ex tc IIIC T85°C Dc X-25< Ta
Conformità norme:	EN60079-0, EN60079-31, EN61000-6-2, EN61000-6-4 e EN60947-5-2



Codice: YC3000029 - Descrizione: SC30SP-AE25 NC AD3

SCHEMA DI COLLEGAMENTO

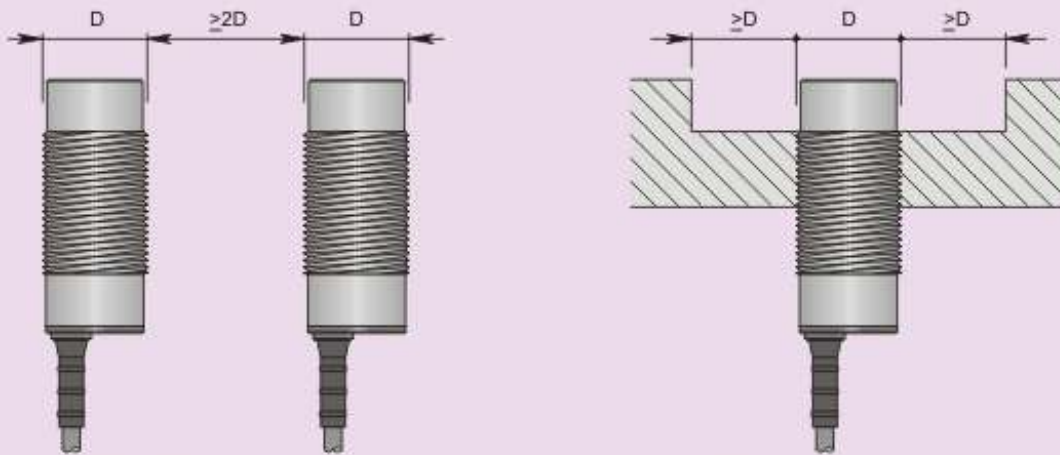
CAVO 2 FILI + TERRA



ISTRUZIONI PER UNA CORETTA INSTALLAZIONE

NORME DA RISPETTARE PER UNA CORRETTA INSTALLAZIONE

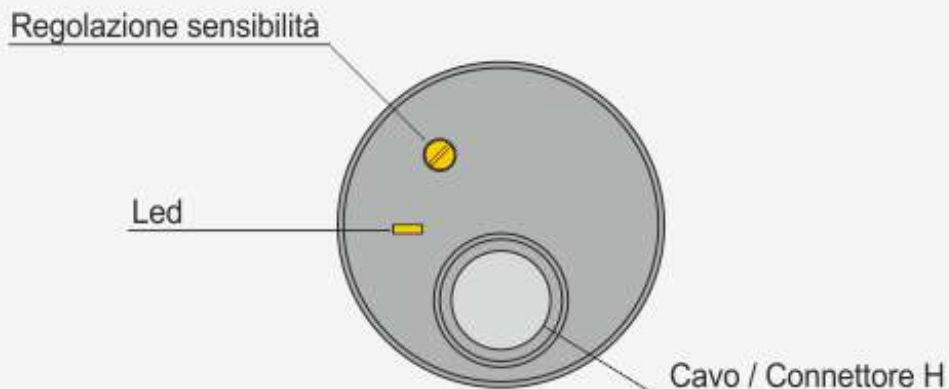
PARZIALMENTE SCHERMATI

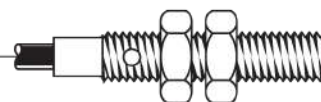


Montaggio affiancato

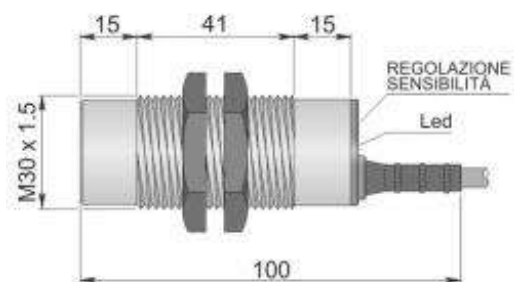
Montaggio sporgente

VISTA POSTERIORE





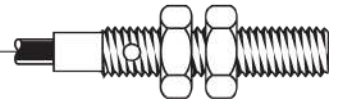
Codice: YC3000068 - Descrizione: SC30SP-AE25 NC AD3 LC10



Dimensioni in mm

CARATTERISTICHE TECNICHE:

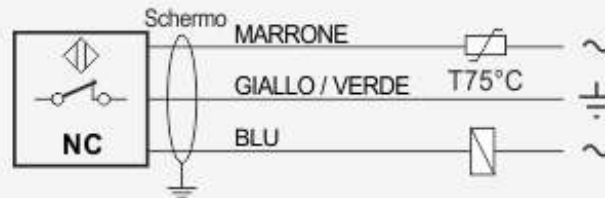
Tensione di funzionamento:	20 ÷ 250 Vac
Tipo di uscita:	AC
Funzione:	NC
Tipo di rilevamento:	Istantaneo
Distanza di intervento (mm):	0 ÷ 25 (regolabile)
Isteresi (%):	< = 20
Frequenza max. di lavoro:	10 Hz
Ripetibilità (%):	< 10
Corrente max. di uscita:	500 mA
Corrente min. di uscita:	10 mA (corrente minima di rilascio)
Corrente max. di spunto per 20msec:	1.5 A
Corrente residua:	< = 1 mA
Caduta di tensione:	< 6 V
Led visualizzatore:	Giallo
Schermatura:	Parziale
Caratteristiche meccaniche:	M30x1.5
Grado di protezione:	IP 67
Materiale custodia:	Policarbonato
Tipo di connessione:	Cavo 10 m
Tipo di cavo:	3x0.35 PVC schermato
Peso:	510 g
Limiti di temperatura di funzionamento:	-25 ÷ +70 °C
Limiti di temperatura di immagazzinamento:	-25 ÷ +70 °C
Temperatura max. superficiale :	+85 °C
Dispositivo di limitazione della temperatura:	Intervento a 75°C non ripristinabile
Tipo atmosfera esplosiva:	Miscela Aria/Polvere
Categoria apparecchio:	3D
Zona di installazione:	Zona 22
Modo di protezione:	Protezione con custodia
Marcatura:	II 3D Ex tc IIIC T85°C Dc X-25< Ta
Conformità norme:	EN60079-0, EN60079-31, EN61000-6-2, EN61000-6-4 e EN60947-5-2



Codice: YC3000068 - Descrizione: SC30SP-AE25 NC AD3 LC10

SCHEMA DI COLLEGAMENTO

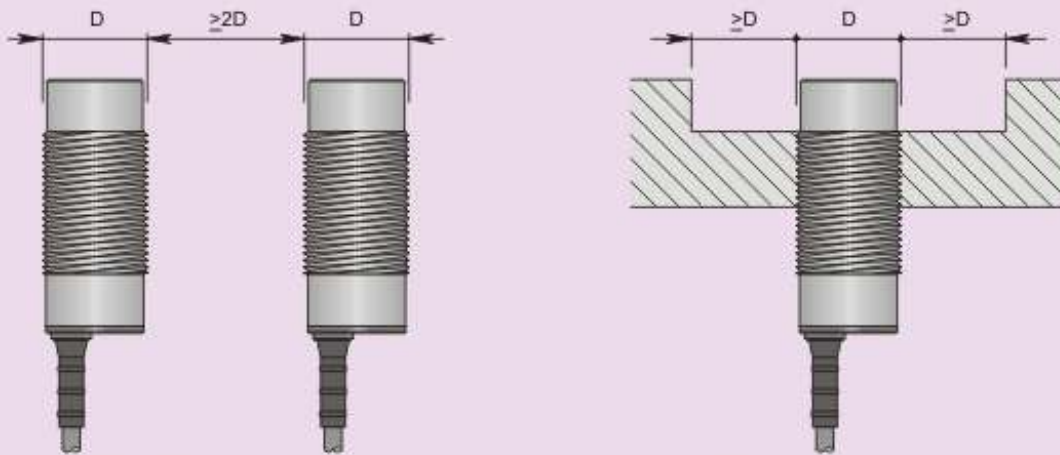
CAVO 2 FILI + TERRA



ISTRUZIONI PER UNA CORETTA INSTALLAZIONE

NORME DA RISPETTARE PER UNA CORRETTA INSTALLAZIONE

PARZIALMENTE SCHERMATI



Montaggio affiancato

Montaggio sporgente

VISTA POSTERIORE

