

MCDBS-S3

IT

SERVOMOTORI BRUSHLESS CON AZIONAMENTO INTEGRATO E RIDUTTORE A VITE SENZA FINE. Servizio intermittente S3. A richiesta con freno elettromagnetico (MCDBS-S3K)

EN

BRUSHLESS SERVOMOTORS WITH INTEGRATED DRIVE AND WORM SCREW REDUCTION GEAR. S3 intermittent periodic duty. On request with electromagnetic brake (MCDBS-S3K)

DE

BRUSHLESS-SERVOMOTOREN MIT INTEGRIERTEM ANTRIEB UND SCHNECKENGETRIEBE. Aussetzbetrieb S3. Auf Anfrage mit elektromagnetischer Bremse (MCDBS-S3K)

FR

SERVOMOTEURS BRUSHLESS À CONTRÔLEUR INTÉGRÉ ET RÉDUCTEUR À VIS SANS FIN. Service intermittent S3. Sur demande avec frein électromagnétique (MCDBS-S3K)

ES

SERVOMOTORES BRUSHLESS CON ACCIONAMIENTO INTEGRADO Y REDUCTOR DE TORNILLO SIN FIN. Servicio intermitente S3. Sur demande avec frein électromagnétique (MCDBS-S3K)



Tipo Type Typ Type Tipo	Rapporti Ratios Verhältnis Rapports Relaciones	Giri nominali (rpm) Nominal speed (rpm) Nemdrehtahl (rpm) Tours nominaux (rpm) Revoluciones nominales (rpm)	Coppia (Nm) Torque (Nm) Drehmoment (Nm) Couple (Nm) Pares (Nm)
MCDBS 55/50	5	600	1,4
	7,5	400	2
	10	300	2,7
	15	200	3,9
	20	150	4,7
	30	100	6,6
	40	75	8,2
	60	50	10*
MCDBS 55/100	5	600	2,1
	7,5	400	3,1
	10	300	4
	15	200	5,8
	20	150	7,1
	30	100	8
	40	75	12*

IT

(*) - I valori relativi alla coppia contrassegnati con l'asterisco non devono assolutamente essere superati, in quanto, con i rapporti elevati, la potenza motore è notevolmente superiore alla portata del riduttore. Per i dati relativi al solo motore con azionamento integrato fare riferimento alla serie DBS.

EN

(*) - Under no circumstances should the torque values marked with an asterisk be exceeded, as for the higher gear ratios the motor power is considerably higher than the capacity of the gear unit. For the motor's data please refer to the DBS datasheet.

DE

(*) - Die mit einem Stern bezeichneten Drehmomente dürfen keinesfalls überschritten werden, da bei hohen Übersetzungen die Motorleistung viel höher als die zulässige Belastung des Getriebes ist. Die Motordaten entnehmen Sie bitte dem DBS-Datenblatt.

FR

(*) - Les valeurs correspondants au couple, marquées par un astérisque, ne doivent absolument pas être dépassés car, en cas des rapports élevés, la puissance du moteur est considérablement supérieure à la capacité du réducteur. Pour les données du moteur, veuillez vous reporter à la fiche technique DBS.

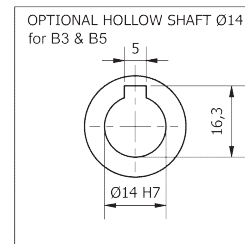
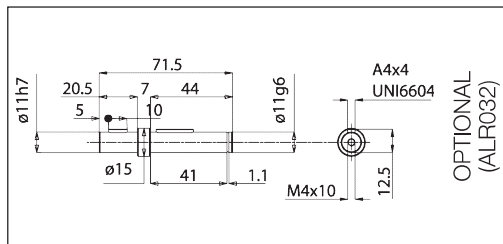
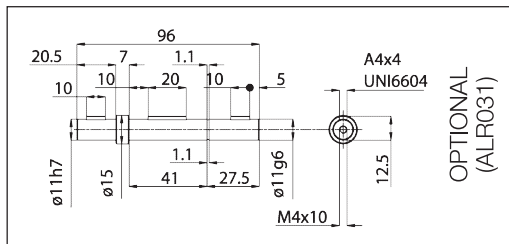
ES

(*) - Los valores referentes al par marcados con el asterisco, no se deben en absoluto superar, ya que, con las altas relaciones, la potencia del motor es notablemente mayor que la capacidad del reductor. Para los datos del motor, consulte la hoja de datos de DBS.

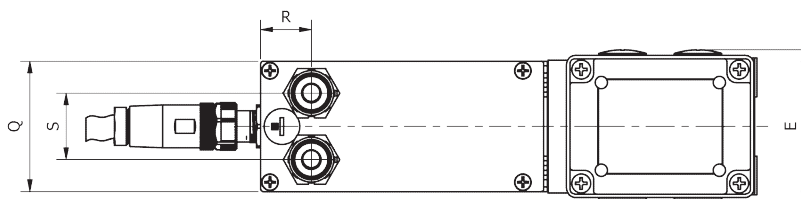
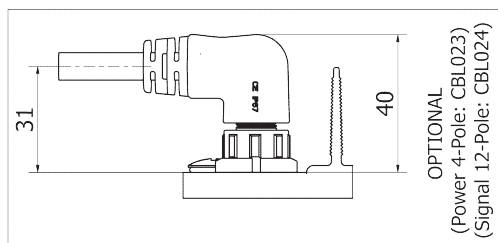
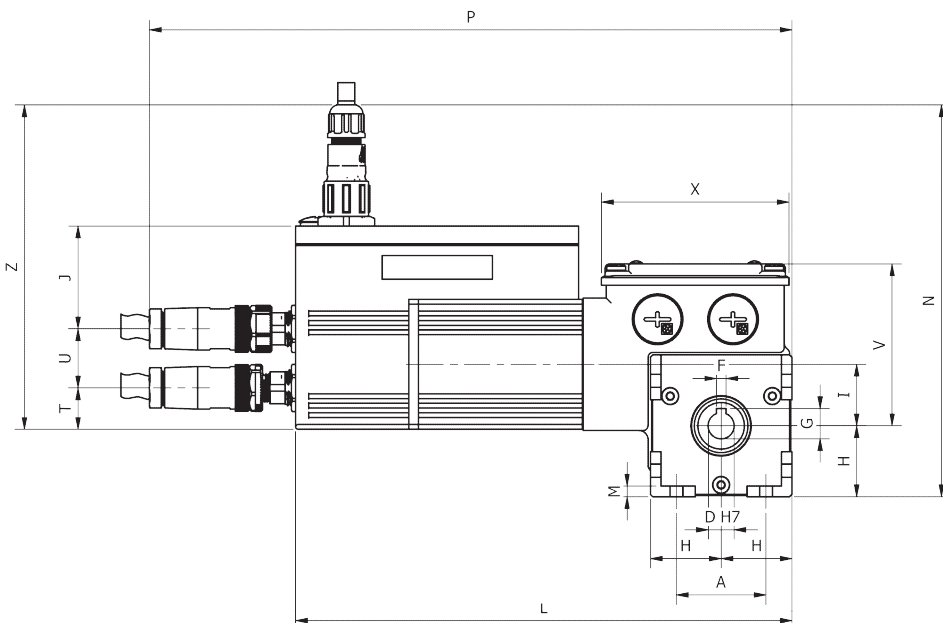
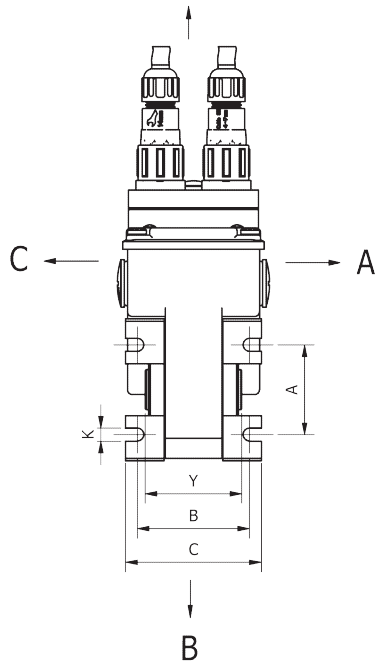


MCDBS-S3

CUSTOMIZED SOLUTIONS
ON REQUEST



STANDARD



B3

Tipo Type Typ Type Tipo	A	B	C	D	E	F	G	H	I	J	K	L	M	N	P	Q	R	S	T	U	V	X	Y	Z	Peso Weight Gewicht Poids Peso kg
MCDBS-S3 55/50	38	48	58	11	65	4	12,8	30	26	44	5,5	211	4,5	166	272	55	22	28	18	25	99	80	41	137	2,07
MCDBS-S3 55/100	38	48	58	11	65	4	12,8	30	26	44	5,5	261	4,5	166	322	55	22	28	18	25	99	80	41	137	2,87

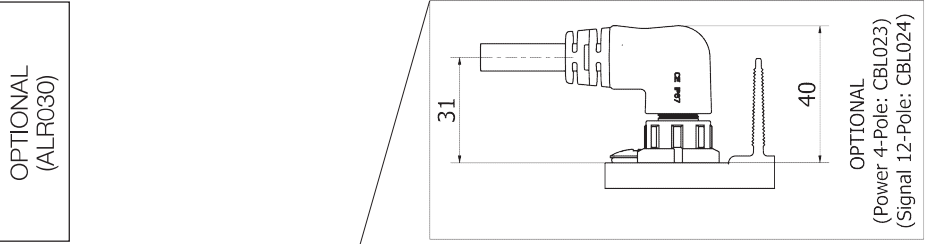
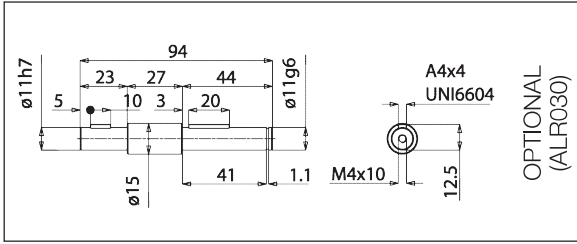
IT Nella versione autofrenante aggiungere alla sigla del tipo la lettera K. Le quote L, L1, aumentano di 41 mm. Specificare orientamento gruppo motore se diverso dallo standard.

EN For the self-braking version, add the letter K to the type designation. Dimensions L, L1, increase by 41 mm. Specify the motor orientation if it is different from the standard.

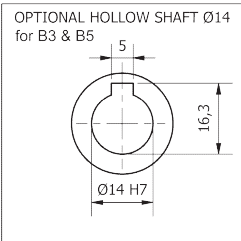
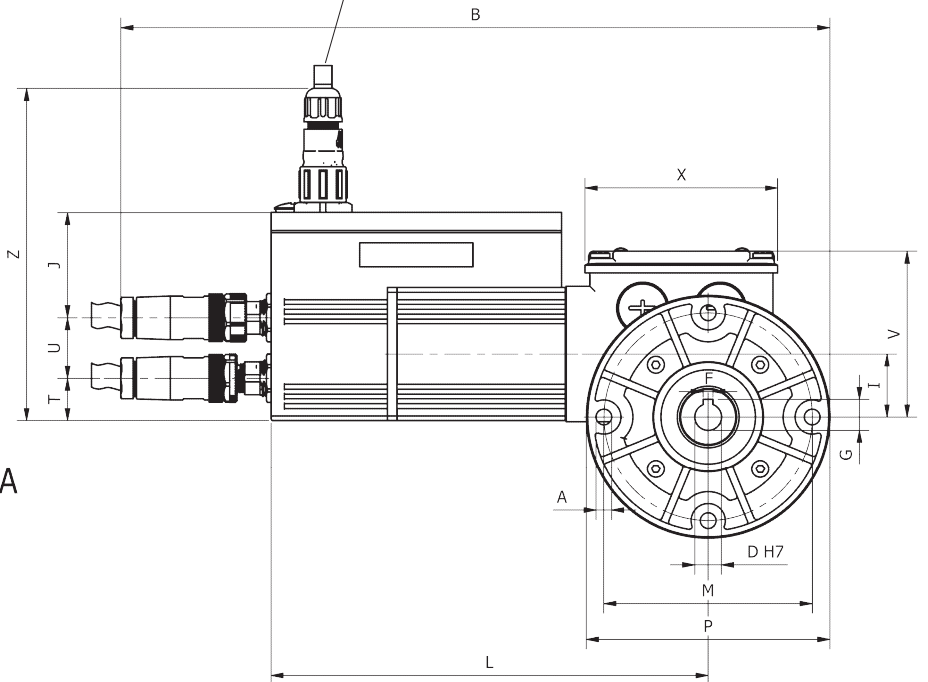
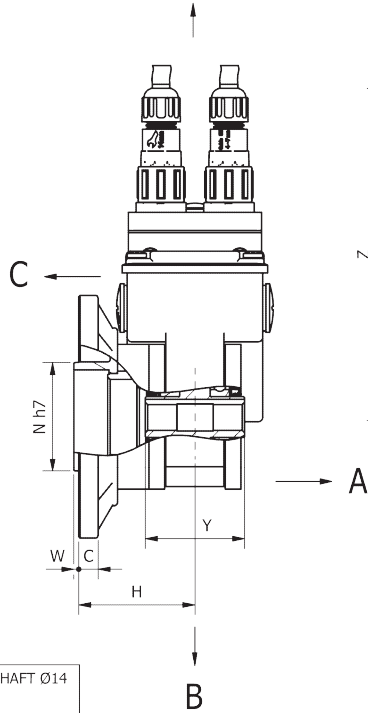
DE In der Ausführung als Bremsmotor ist der Typen-Kurzbezeichnung der Buchstabe K beizufügen. Die Masse L, L1, werden um 41 mm erhöht. Spezifizieren Sie die Motorgruppenausrichtung, wenn sie sich vom Standard unterscheidet.

FR Pour la version avec frein ajouter au sigle du type la lettre K. Les dimensions L, L1, Y1 augmentent de 41 mm. Especificar la orientación del grupo motor si es diferente del estándar.

ES En la versión freno, añadir las letras K a la sigla del tipo. Las cotas L, L1 aumentan de 41 mm. Especificar l'orientación del grupo motor si elle diffère de la norme.



STANDARD



B5/S

Tipo Type Typ Type Tipo	A	B	C	D	E	F	G	H	I	J	L	M	N	P	Q	R	S	T	U	V	W	X	Y	Z	Peso Weight Gewicht Poids Peso kg
MCDBS-S3 55/50	6,5	293	8	11	65	4,0	12,8	50	26	44	181	86	45	100	55	22	28	18	25	69	2	80	41	137	2,27
MCDBS-S3 55/100	6,5	343	8	11	65	4,0	12,8	50	26	44	231	86	45	100	55	22	28	18	25	69	2	80	41	137	3,07

- IT** Nella versione autofrenante aggiungere alla sigla del tipo la lettera K. Le quote L, aumentano di 41 mm. Specificare orientamento gruppo motore se diverso dallo standard.
- EN** For the self-braking version, add the letter K to the type designation. Dimensions L, L1, increase by 41 mm. N.B. Specify the motor orientation if it is different from the standard.
- DE** In der Ausführung als Bremsmotor ist der Typen-Kurzbezeichnung der Buchstabe K beizufügen. Die Masse L, L1, werden um 41 mm erhöht. Spezifizieren Sie die Motorgruppenausrichtung, wenn sie sich vom Standard unterscheidet.
- FR** Pour la version avec frein ajouter au sigle du type la lettre K. Les dimensions L, L1, Y1 augmentent de 41 mm. Spécifier l'orientation du groupe moteur si elle diffère de la norme.
- ES** En la versión freno, añadir las letras K a la sigla del tipo. Las cotas L, L1 aumentan de 41 mm. Especificar la orientación del grupo motor si es diferente del estándar.