



(IT) MOTORIDUTTORE BRUSHLESS A VITE SENZA FINE

MOTORE: brushless sinusoidale a 4 poli, in forma chiusa. Rotore con magneti NdFeB. Protettore termico di sicurezza. Avvolgimento classe F. Protezione IP65 secondo norme CEI EN 60529.

Retroazione con encoder, sonde Hall o resolver. Cuscinetti a gioco ridotto con grasso speciale per alte temperature.

RIDUTTORE: con carcassa in alluminio pressofuso. Interasse 26 mm. Corona in bronzo CARO, durezza 120÷160 HB. Vite in acciaio temprato con filetto rettificato ruotante su cuscinetti a sfera.

Lubrificazione con olio speciale a lunga durata. Anelli di tenuta in gomma speciale per alte temperature. I rapporti di riduzione disponibili (i) sono 10, da 5 a 80. Coppia nominale 9 Nm. Versione B3 o B5. B5/S sinistro - B5/D destro.

(EN) BRUSHLESS WORM SCREW GEARMOTOR

MOTOR: 4 poles sinusoidal brushless motor, totally enclosed. Rotor with NdFeB magnets. Safety circuit breaker. Winding class F. IP65 protection according to CEI EN 60529 standards. Feedback with 2 pole resolver. Reduced clearance bearings with special grease for high temperatures.

GEAR UNIT: with die-cast aluminium casing. Centre distance 26 mm. CARO bronze ring, 120÷160 HB hardness. Hardened steel screw with ground thread rotating on ball and roller bearings. Lubrication with special long life oil. Sealing rings made in special rubber for high temperatures. 10 gear ratios (i) available, from 5 to 80. Rated torque 9 Nm. Version B3 or B5. B5/S left version - B5/D right version.

(DE) BRUSHLESS SCHNECKENGETRIEBEMOTOR

MOTOR: 4-polige Sinusmotoren in geschlossener Ausführung. Rotor mit NdFeBr- Magneten. Thermoschutzschalter. Isolationsklasse F. Schutzgrad IP65 gemäß Richtlinie CEI EN 60529. Regelkreis mit zweipoligem Resolver. Lager mit reduziertem Spiel und mit Spezialfett für hohe Temperaturen.

UNTERSETZUNGSGETRIEBE: Getriebegehäuse aus Alu-Druckguss. Achsenabstand: 26 mm. Zahnkranz aus CAROBRONZE mit Härte 120÷160 HB. Schnecke aus gehärtetem Stahl mit geschliffenem Gewinde auf Kugellagern drehend. Schmierung mit Spezialöl mit Langzeitschmierung. Dichtungsringe aus hitzebeständigem Gummi. Es gibt 10 Untersetzungsverhältnisse (i), von 5 bis 80. Nenndrehmoment 9 Nm. Bauformen B3 oder B5. B5/S Linke Ausführung-B5/D Rechte Ausführung.

(FR) MOTOREDUCTEUR BRUSHLESS A VIS SANS FIN

MOTEUR: Sinusoïdal à 4 pôles, fermé. Rotor avec aimants NdFeB. Disjoncteur de sécurité. Bobinage classe F. Protection IP65, conformément aux normes CEI EN 60529. Résolveur 2 pôles. Roulements à jeu réduit avec graisse spéciale pour hautes températures.

REDUCTEUR: avec carcasse en aluminium moulé sous pression. Entraxe 26 mm. Couronne en CARO bronze, dureté 120÷160 HB. Vis en acier trempé avec filet rectifié sur roulement à billes. Lubrification par huile spéciale longue durée. Les joints d'étanchéité sont en élastomère spécial pour hautes températures. 10 rapports de réduction disponibles (i), de 5 à 80. Couple nominal 9 Nm. Versions B3 ou B5. B5/S version gauche - B5/D version droite.

(ES) MOTORREDUCTOR BRUSHLESS DE TORNILLO SIN FIN

MOTOR: Sinusoidales de 4 polos, en forma cerrada. Rotor con imanes NdFeB. Protector térmico de seguridad. Aislamiento clase F. Protección IP65 según normas CEI EN 60529. Realimentación con resolver 2 polos. Cojinetes con juego reducido, con grasa especial para altas temperaturas.

REDUCTOR: con carcasa de aluminio inyectado a presión. Distancia entre ejes mm. 26. Corona de bronce CARO, dureza 120÷160 HB. Tornillo de acero templado con filete rectificado que gira sobre cojinetes de bolas. Lubricación con aceite especial de larga duración. Retenes de estanqueidad de goma especial para altas temperaturas. Las relaciones de reducción disponibles (i), de 5 a 80. Par nominal 9 Nm. Versión B3 ó B5. B5/S izquierdo - B5/D derecho.

(IT) N.B. Questi motoriduttori hanno necessità di un certo rodaggio. Pertanto, nelle prime 30 ore di funzionamento, si noterà una coppia inferiore ai dati riportati.

(EN) N.B. These gear motors require a running-in period. Therefore, during the first 30 working hours, the resulting torque will be lower than the values given.

(DE) ANMERKUNG: Diese Getriebemotoren benötigen eine gewisse Einlaufzeit, daher kann das Drehmoment in den ersten 30 Betriebsstunden niedriger sein als die angegebenen Daten.

(FR) N.B. Ces motoréducteurs ont besoin d'une certaine période de rodage. Par conséquent, pendant les 30 premières heures de fonctionnement, le couple sera inférieur aux données indiquées.

(ES) N.B. Estos motorreductores necesitan un cierto rodaje. Por lo tanto, en las primeras 30 horas de funcionamiento, se notará un par menor que los datos presentados.



Tipo Type Typ Type Tipo	Rapporti Ratios Verhältnis Rapports Relaciones	Giri nominali (rpm) Nominal speed (rpm) Nemdrehtahl (rpm) Tours nominaux (rpm) Revoluciones nominales (rpm)	Coppia (Nm) Torque (Nm) Drehmoment (Nm) Couple (Nm) Pares (Nm)
MCBS 55/50	5	600	1,5
	7,5	400	2,2
	10	300	2,8
	15	200	4,1
	20	150	5
	30	100	7
	40	75	8,7
	60	50	9*
	70	43	9*
	80	37,5	9*
MCBS 55/100	5	600	2
	7,5	400	3
	10	300	3,9
	15	200	5,7
	20	150	7
	30	100	9,6
	40	75	12

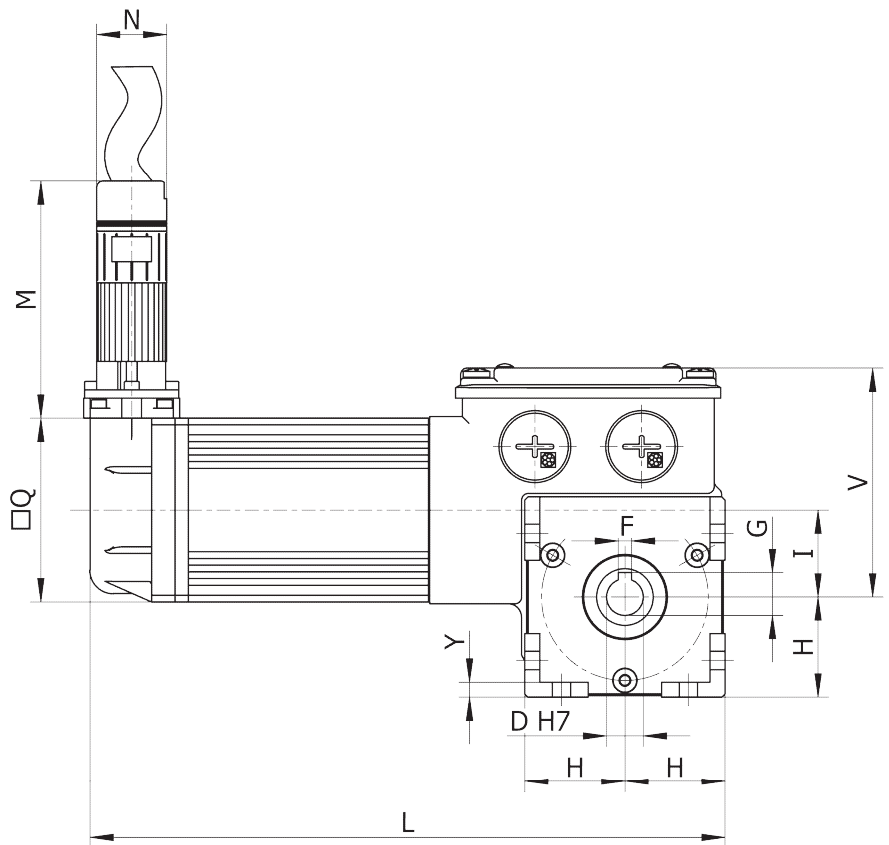
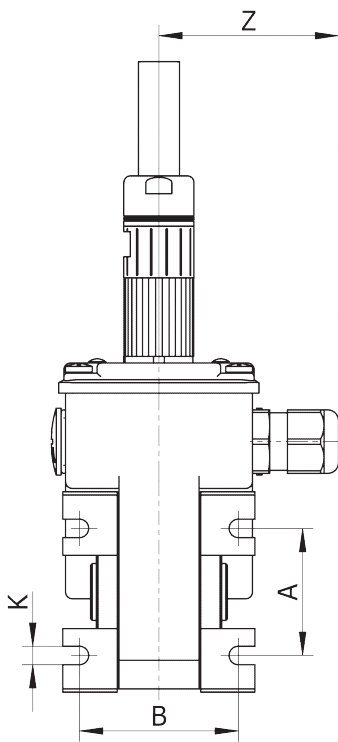
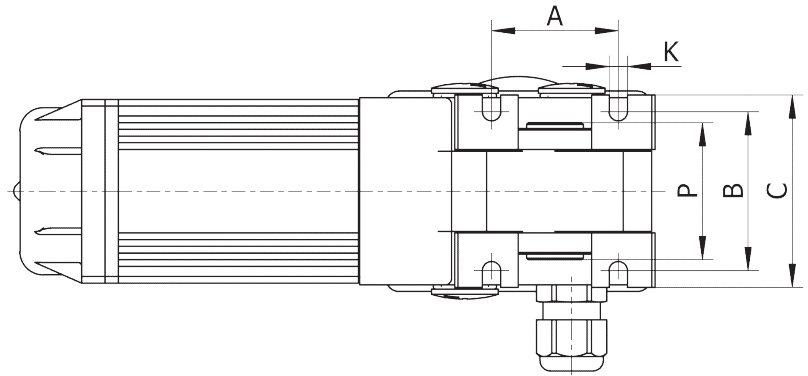
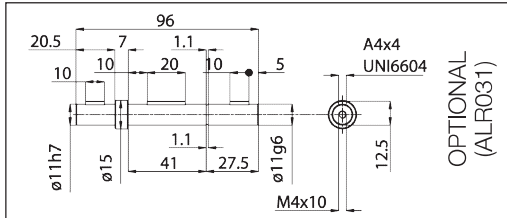
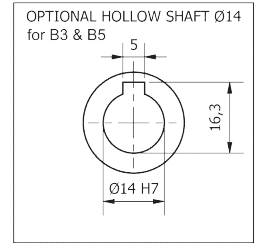
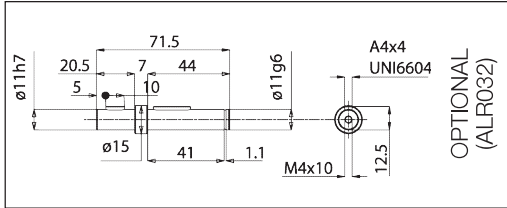
IT RC: Resolver – connettore
 (*) - I valori relativi alla coppia contrassegnati con l'asterisco non devono assolutamente essere superati, in quanto, con i rapporti elevati, la potenza motore è notevolmente superiore alla portata del riduttore.
 Su richiesta sono disponibili cavi resolver e potenza precablati di lunghezza 2,5/5/10 m.

EN RC: Resolver - connector
 (*) - Under no circumstances should the torque values marked with an asterisk be exceeded, as for the higher gear ratios the motor power is considerably higher than the capacity of the gear unit.
 Prewired resolver and power cables with lengths of 2.5/5/10 m are available on request.

DE RC: Resolver - steckverbinder
 (*) - Die mit einem Stern bezeichneten Drehmomente dürfen keinesfalls überschritten werden, da bei hohen Übersetzungen die Motorleistung viel höher als die zulässige Belastung des Getriebes ist.
 Vorverkabelte Resolver und 2,5/5/10 Meter Länge Leistungskabel sind auf Anfrage vorrätig.

FR RC: Résolveur - connector
 (*) - Les valeurs correspondants au couple, marquées par un astérisque, ne doivent absolument pas être dépassés car, en cas des rapports élevés, la puissance du moteur est considérablement supérieure à la capacité du réducteur.
 Des resolvers et des câbles puissance précâblés de 2,5/5/10 mètres de longueur sont disponibles sur demande.

ES RC: Resolver - conector
 (*) - Los valores referentes al par marcados con el asterisco, no se deben en absoluto superar, ya que, con las altas relaciones, la potencia del motor es notablemente mayor que la capacidad del reductor.
 Resolver y cables de potencia precableados de 2,5/5/10 metros de longitud están disponibles a petición.



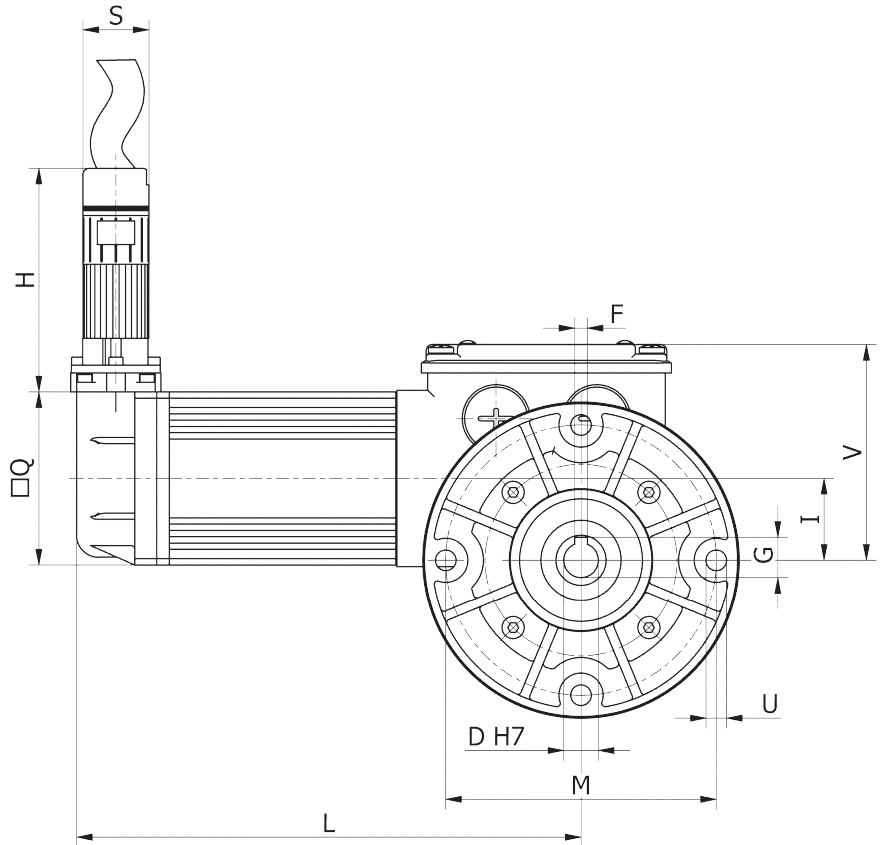
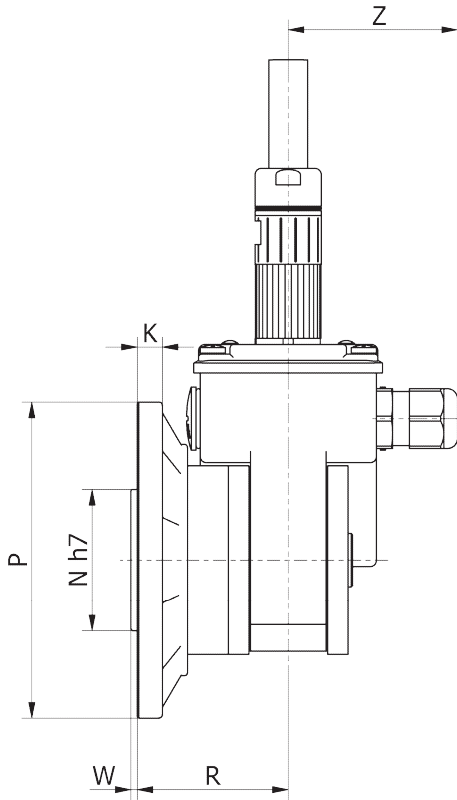
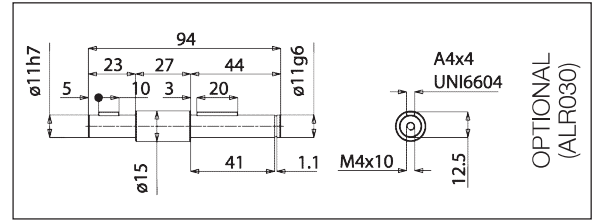
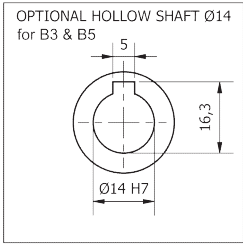
B3

Tipo Type Typ Type Tipo	A	B	C	D	F	G	H	I	K	L	M	N	P	Q	V	Y	Z	Peso Weight Gewicht Poids Peso kg
MCBS 55/50	38	48	58	11	4	12,8	30	26	5,5	191	71	21	41	55	69	4,5	54	1,86
MCBS 55/100	38	48	58	11	4	12,8	30	26	5,5	241	71	21	41	55	69	4,5	54	2,66



MCBS

CUSTOMIZED SOLUTIONS
ON REQUEST



B5/S

Tipo Type Typ Type Tipo	D	F	G	H	I	K	L	M	N	P	Q	R	S	U	V	W	Z	Peso Weight Gewicht Poids Peso kg
MCBS 55/50	11	4	12,8	71	26	8	161	86	45	100	55	48	21	6,5	69	2	54	2,06
MCBS 55/100	11	4	12,8	71	26	8	211	86	45	100	55	48	21	6,5	69	2	54	2,86