

### APPLICAZIONI

Elettropompe volumetriche in grado di sviluppare elevate prevalenze con potenze limitate, ed avere curve di funzionamento particolarmente stabili.

Sono adatte in impianti domestici, per aumentare la pressione di rete degli acquedotti e per la distribuzione automatica dell'acqua a mezzo di piccoli serbatoi, autoclavi o gruppi idrosfera a membrana.

Per il corretto funzionamento della pompa usare esclusivamente acqua pulita, o liquidi non aggressivi, senza la presenza di sabbia o altre impurità solide.

### APPLICATION

Volumetric water pumps able to offer high pressures in relation to comparatively low powers and which have particularly steady operating curves.

They are qualified in domestic fittings, to increase the system pressure in aqueducts and for automatic water distribution by small autoclave tanks or by hydrosphere units.

For the correct functioning of the pump, use clean water, or non-aggressive liquids only, without sand or other solid impurities.



GIRANTE - IMPELLER

### LIMITI D'IMPIEGO

- Temperatura liquido fino a 35°C (per un uso domestico secondo EN 60335-2-41)  
Temperatura max. liquido: 60°C (per altri impieghi)
- Temperatura ambiente fino a 40°C
- Altezza d'aspirazione manometrica fino a 7 mt.
- Servizio continuo

### MOTORE

- Monofase 230V-50Hz
- Motore elettrico ad induzione a 2 poli ( $n = 2850 \text{ min}^{-1}$ )
- Isolamento Classe F
- Protezione IP 44

### MATERIALI

- |                             |                       |
|-----------------------------|-----------------------|
| - Corpo pompa               | Ghisa                 |
| - Supporto motore           | Ghisa                 |
| - Girante                   | Ottone                |
| - Albero motore             | Acciaio Inox AISI 304 |
| - Tenute meccaniche (50-80) | Ceramica/Grafite/NBR  |
| - Tenute meccaniche (70)    | Grafite/Silicio/NBR   |

### OPERATING CONDITIONS

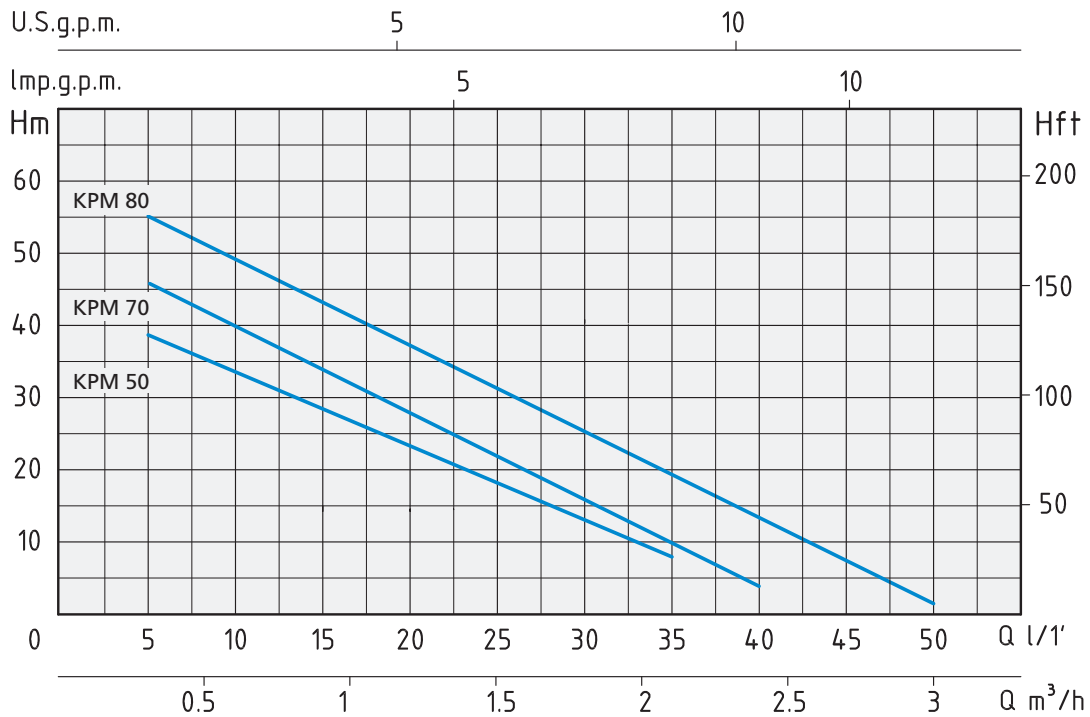
- Liquid temperature up to 35°C (for home use according to EN 60335-2-41)  
Temperature max. liquid: 60°C (for other uses)
- Ambient temperature up to 40°C
- Total suction lift up to 7 mt.
- Continuous duty

### MOTOR

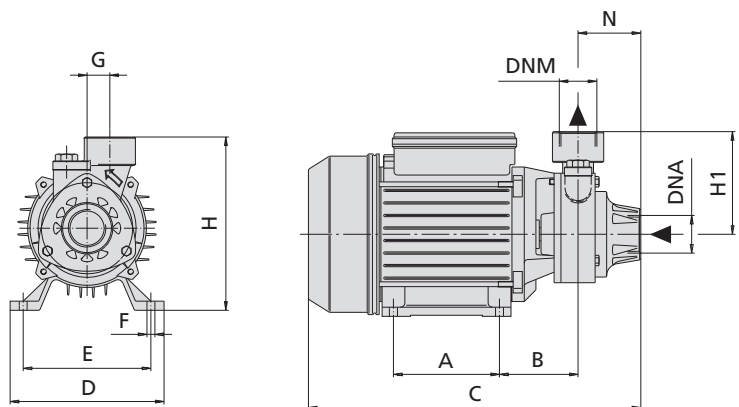
- Single-phase 230V-50Hz
- Two-Pole induction motor ( $n = 2850 \text{ min}^{-1}$ )
- Insulation Class F
- Protection IP 44

### MATERIALS

- |                           |                          |
|---------------------------|--------------------------|
| - Pump body               | Cast Iron                |
| - Motor Support           | Cast Iron                |
| - Impeller                | Brass                    |
| - Shaft with rotor        | Stainless Steel AISI 304 |
| - Mechanical seal (50-80) | Ceramic/Graphite/NBR     |
| - Mechanical seal (70)    | Graphite/Silicon/NBR     |



TIPO TYPE	POTENZA NOMINALE NOMINAL POWER		POTENZA ASSORBITA INPUT POWER	AMPERE	Q = PORTATA - CAPACITY									
	P2		P1		m³/h	0,3	0,6	0,9	1,2	1,5	1,8	2,1	2,4	3
Monofase Single-phase	HP	kW	kW	Monofase Single-phase	l/1'	5	10	15	20	25	30	35	40	50
					Prevalenza manometrica totale in m.C.A. - Total head in meters w.c.									
KPM 50	0,5	0,37	0,55	2,9	H (m)	38	34	29	24	19	13	8		
KPM 70	0,7	0,52	0,80	3,5		46	40	34	28	21	15	10	4	
KPM 80	0,8	0,6	0,9	4		55	49	42	36	31	25	20	13	2



TIPO TYPE	DIMENSIONI mm - DIMENSIONS mm												DIMENSIONI DIMENSIONS mm			PESO WEIGHT Kg
	A	B	C	D	E	F	G	H	H1	N	DNA	DNM	P	L	H	
Monofase Single-phase																
KPM 50	80	65	255	120	100	7	20	144	81	50	1"	1"	177	300	176	6,1
KPM 70	85	70	285	135	112	7	20	152	81	50	1"	1"	172	328	191	7,7
KPM 80	90	70	295	135	112	7	20	161	90	55	1"	1"	172	328	191	9,2