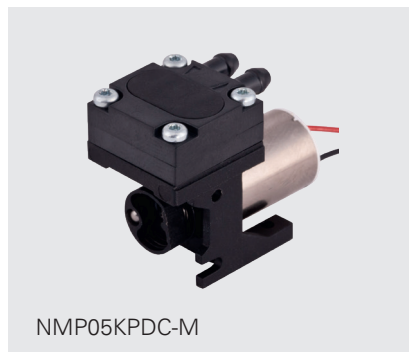


# NMP05 SERIE

## MICRO MEMBRAN GASPUMPEN



NMP05KPDC-S



NMP05KPDC-M



NMP05KPDC-L

### VORTEILE

- Kundenspezifische Ausführungen
- Kundenspezifisch getestet
- Leistungsstark, kompakt & effizient
- Hohe Zuverlässigkeit
- Regelbar
- Vibrations- und pulsationsarm
- Lange Lebensdauer
- Unverfälschtes Fördern
- Wartungsfrei
- Hohe chemische Beständigkeit
- Beliebige Einbaulage

### TYPISCHE EINSATZGEBIETE

- Medizinprodukte
- Analysegeräte
- Emissionsmessgeräte
- Reprografie
- Entgasungsmodule
- Sicherheitstechnik
- Mobile Geräte

Für weitere Informationen besuchen Sie bitte unsere Website [www.knf.com](http://www.knf.com)



### LEISTUNGSDATEN

Serienmodell	NMP05					
	KPDC-S		KPDC-M		KPDC-L	KPDC-B
Pumpenkopf	PPS					
Membrane	EPDM					
Ventilplatte/Dichtung	EPDM					
Förderrate bei atm. Druck (l/min)	0.25	0.4	0.4	0.3	0.45	0.4
Endvakuum (mbar abs.)	600	600	600	600	550	500
Max. Betriebsüberdruck (bar rel)	0.35	0.4	0.3	0.3	0.4	0.45
Zulässige Medium- und Umgebungstemperatur (° C / ° F)	+5° C bis +40° C / 41° F bis 104° F (erweiterte Temperaturen auf Anfrage)					
Gewicht (g/oz)	15/0.53	18/0.63	17/0.60	20/0.71	26/0.92	22/0.78

### ELEKTRISCHE DATEN

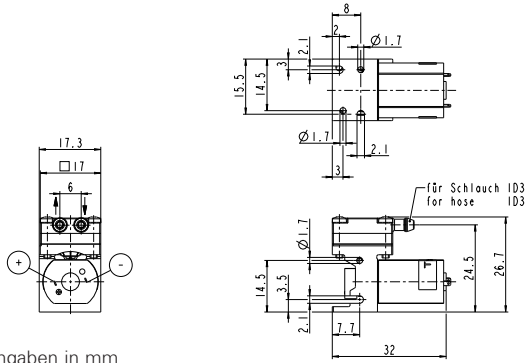
Spannung (V)	3	5	2.5	6	6	6
Motor	DC		DC		DC	
I <sub>max</sub> (A)	0.12	0.14	0.11	0.055	0.09	0.12

# NMP05KPDC-S

## LEISTUNGSBEREICHE

Serienmodell	Förderrate bei atm. Druck (l/min)	Max. Betriebsüberdruck (bar rel)	Endvakuum (mbar abs.)
NMP05KPDC-S 3V	0.25	0.35	600
NMP05KPDC-S 5V	0.4	0.4	600

## NMP05KPDC-S



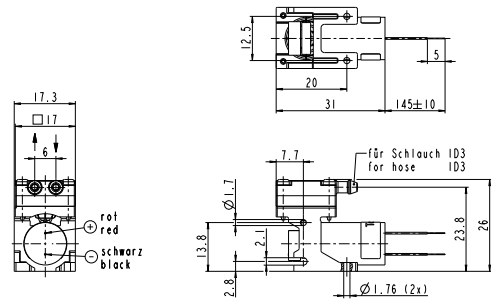
Angaben in mm

# NMP05KPDC-M

## LEISTUNGSBEREICHE

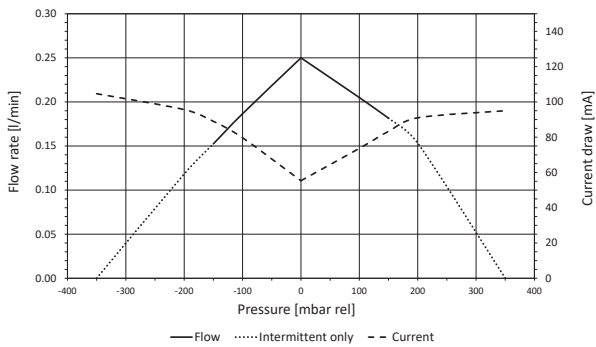
Serienmodell	Förderrate bei atm. Druck (l/min)	Max. Betriebsüberdruck (bar rel)	Endvakuum (mbar abs.)
NMP05KPDC-M 2.5V	0.4	0.3	600
NMP05KPDC-M 6V	0.3	0.3	600

## NMP05KPDC-M

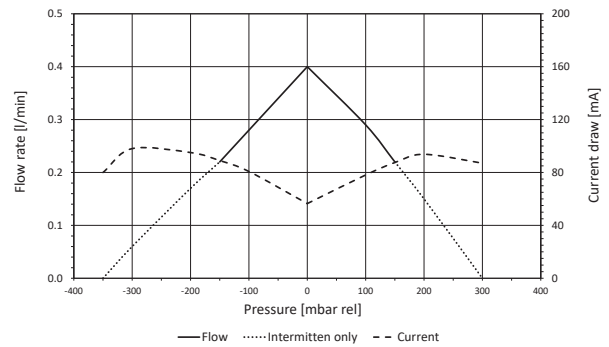


Angaben in mm

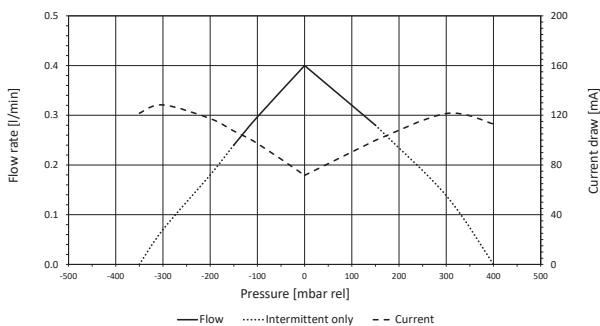
## NMP05KPDC-S 3V FÖRDERKURVE



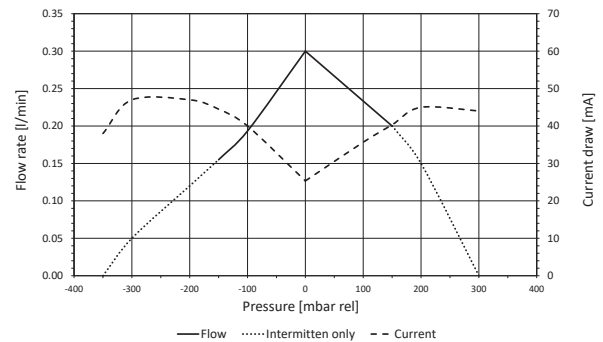
## NMP05KPDC-M 2.5V FÖRDERKURVE



## NMP05KPDC-S 5V FÖRDERKURVE



## NMP05KPDC-M 6V FÖRDERKURVE



# NMP05KPDC-L

## LEISTUNGSBEREICHE

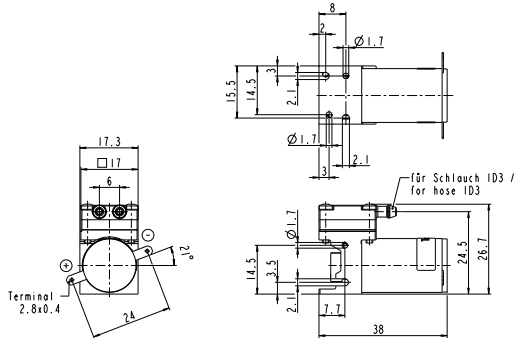
Serienmodell	Förderrate bei atm. Druck (l/min)	Max. Betriebsüberdruck (bar rel)	Endvakuum (mbar abs.)
NMP05KPDC-L 6V	0.45	0.4	550

# NMP05KPDC-B

## LEISTUNGSBEREICHE

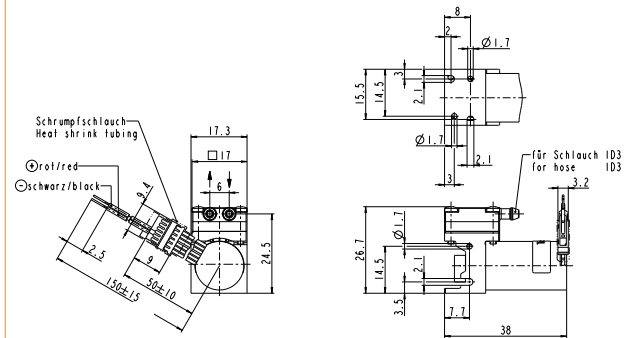
Serienmodell	Förderrate bei atm. Druck (l/min)	Max. Betriebsüberdruck (bar rel)	Endvakuum (mbar abs.)
NMP05KPDC-B 6V	0.4	0.45	500

## NMP05KPDC-L



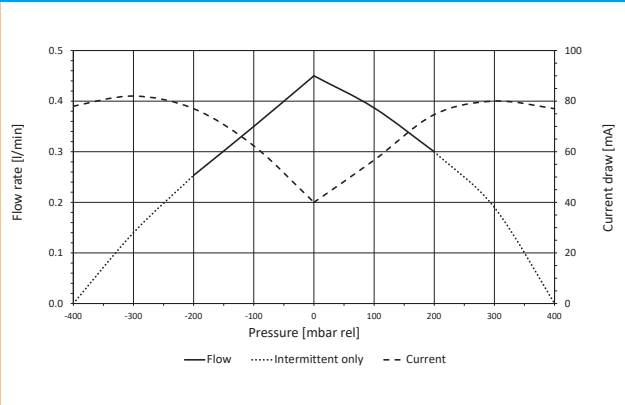
Angaben in mm

## NMP05KPDC-B

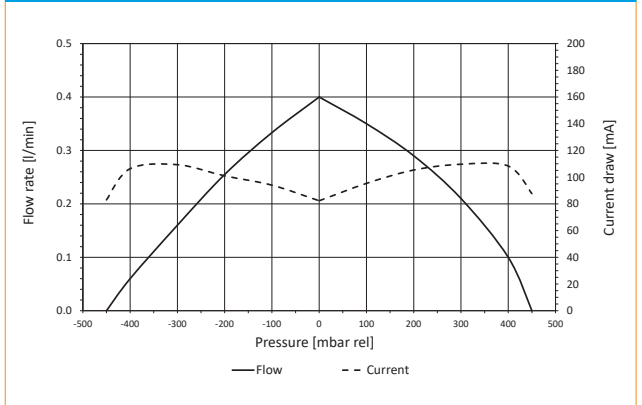


Angaben in mm

## NMP05KPDC-L 6V FÖRDERKURVE



## NMP05KPDC-B 6V FÖRDERKURVE



OPTIONEN			
Benennung	Abbildung	Bestell-Nr.	Details
Motoren		Auf Anfrage	Andere Motoren und Spannungen auf Anfrage.
Exzenter		Auf Anfrage	Andere Exzentrizitäten auf Anfrage.

Die Leistungswerte für die in diesem Datenblatt dargestellten Serienmodelle wurden unter Testbedingungen ermittelt. Die tatsächlichen Leistungswerte können hiervon abweichen und sind insbesondere abhängig von den Nutzungsbedingungen und somit von der konkreten Anwendung, den Parametern der beteiligten Komponenten im System des Nutzers sowie von ggf. durchgeführten technischen Änderungen und Modifikationen, die von der Standardkonfiguration oder vom Auslieferungszustand abweichen.

Sollten auf Grundlage von Serienmodellen kundenindividuelle Ausführungen erstellt worden sein, so können für diese andere technische Leistungsdaten gelten.

Vor der Inbetriebnahme ist die zugehörige Bedienungsanleitung und/oder Montageanleitung zu lesen und deren Sicherheitshinweise zu beachten. KNF behält sich das Recht vor, am Produkt und der zugehörigen Dokumentation Änderungen durchzuführen, ohne vorherige Information der Kunden.



[www.knf.com](http://www.knf.com)