

# NF 1.25

## MEMBRAN FLÜSSIGKEITSPUMPEN



### VORTEILE

- Selbstansaugend und druckstark
- Hohe chemische Resistenz
- Trockenlaufsicher, langlebig und wartungsarm

### MÖGLICHE EINSATZGEBIETE

- Analysetechnik
- Labortechnik
- Reinigungsindustrie
- Reprotechnik

Für weitere Informationen besuchen Sie bitte unsere Website [www.knf.com](http://www.knf.com)



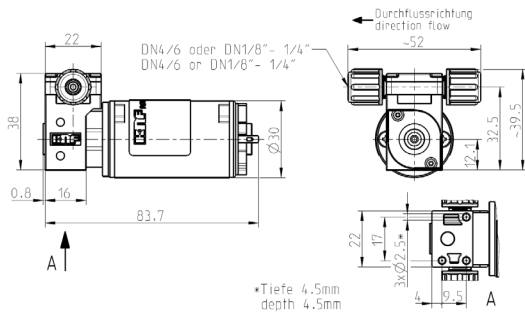
LEISTUNGSDATEN			
Serienmodell	NF 1.25 DC	NF 1.25 DCB-B	NF 1.25 DCB-4B
<b>Materialausführung</b>	<b>RP</b>		<b>RT</b>
Pumpenkopf	PPS		PPS
Membrane	EPDM		PTFE
Ventile	EPDM		FFKM
Schwingmembrane	EPDM		FFKM
Förderleistung bei atm. Druck (l/min)	0.3		
Saughöhe (mWS)	3		
Druckhöhe (mWS)	60		
Zulässige Umgebungstemperatur (°C)	+5 bis +40		
Zulässige Mediumtemperatur (°C)	+5 bis +80		
Gewicht (g)	157	185	
IP-Schutz	00	30	
ELEKTRISCHE DATEN			
Betriebsspannung (V)	12/24	12/24	10-26
Leistungsaufnahme (W)	4.9	5.8/6.2	7
Betriebsstrom (A)	0.41/0.20	0.48/0.26	0.53-0.25

# NF 1.25 DC

## LEISTUNGSBEREICHE

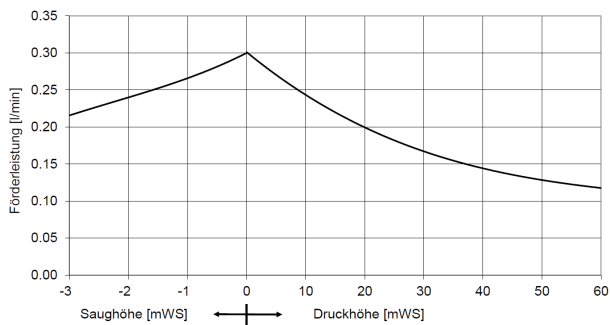
Serienmodell	Förderleistung bei atm. Druck (l/min)	Max. Saughöhe (mWS)	Max. Druckhöhe (mWS)
NF 1.25 DC	0.3	3	60

## NF 1.25 DC



Angaben in mm

## NF 1.25 DC FÖRDERKURVE



## ELEKTROSPEZIFIKATIONEN

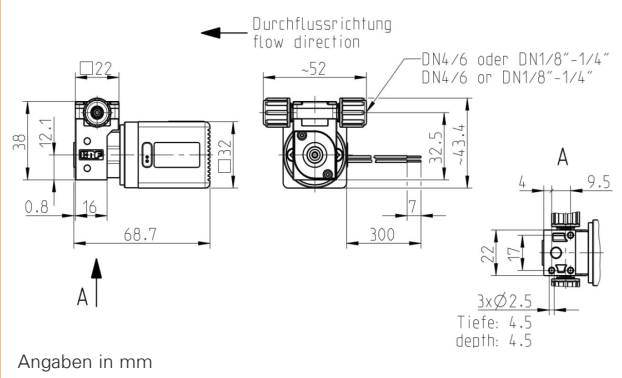
Litzen	Lötflühen
Litzenbelegung	rot = +VS schwarz = -VS/GND

# NF 1.25 DCB

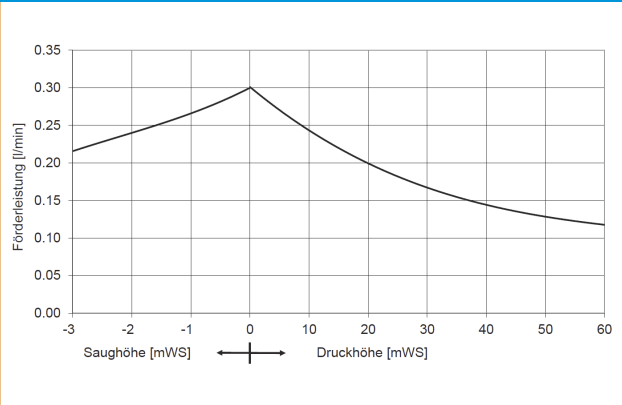
## LEISTUNGSBEREICHE

Serienmodell	Förderleistung bei atm. Druck (l/min)	Max. Saughöhe (mWS)	Max. Druckhöhe (mWS)
NF 1.25 DCB	0.3	3	60

## NF 1.25 DCB



## NF 1.25 DCB FÖRDERKURVE



## ELEKTROSPEZIFIKATIONEN

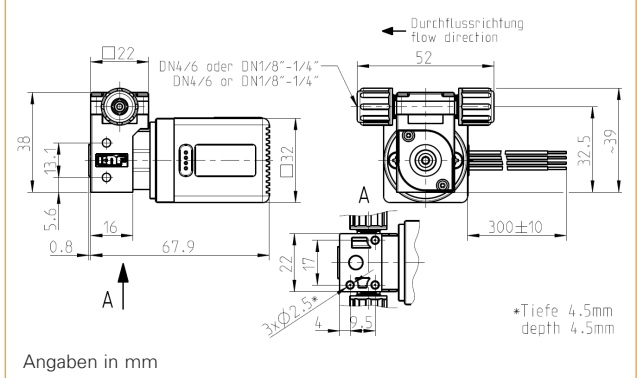
Litzen	AWG 24
Litzenbelegung	rot = +VS schwarz = - VS/GND

# NF 1.25 DCB-4B

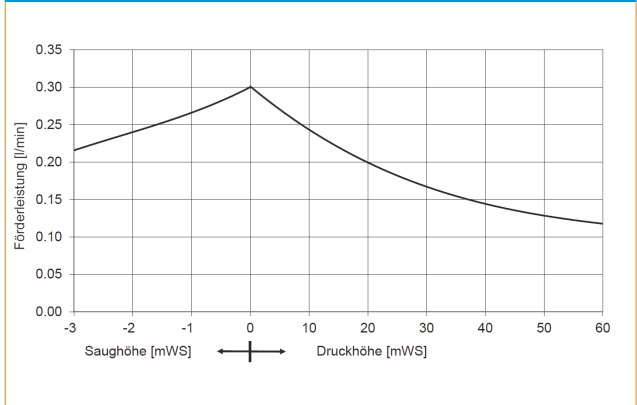
## LEISTUNGSBEREICHE

Serienmodell	Förderleistung bei atm. Druck (l/min)	Max. Saughöhe (mWS)	Max. Druckhöhe (mWS)
NF 1.25 DCB-4B	0.3	3	60

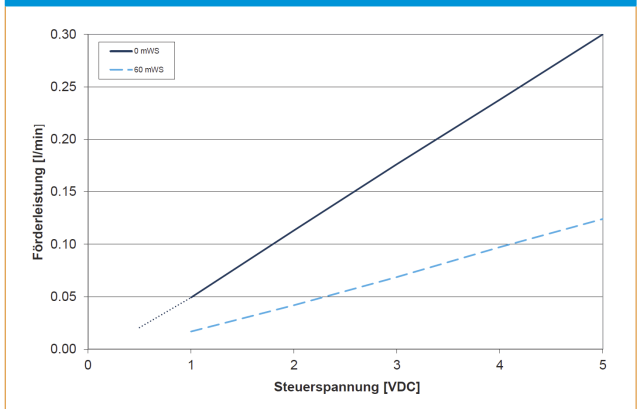
## NF 1.25 DCB-4B



## NF 1.25 DCB-4B FÖRDERKURVE



## NF 1.25 DCB-4B KENNLINIE



## ELEKTROSPEZIFIKATIONEN

Litzen	AWG 24
Litzenbelegung	rot = +VS schwarz = - VS/GND weiss = Vctrl-input grün = FG-output
Steuerspannung	0-5 V

OPTIONEN			
Benennung	Abbildung	Bestell-Nr.	Details
Andere Motoren, Spannungen			
Elektrische Anschlüsse			Sonderausführungen gemäss Kundenwunsch, z. B. spezielle elektrische Anschlüsse (Molex, AMP, etc.)
Spezielle Anschlussmöglichkeiten			
Andere Werkstoffe			



### NSF National Sanitary Foundation

Durch die Zertifizierung wird bescheinigt, dass alle mit .51 bezeichneten Pumpen für den Einsatz im Lebensmittelbereich geeignet sind.

ZUBEHÖR			
Benennung	Abbildung	Bestell-Nr.	Details
Befestigungselemente			
Druckhalteventil			Der Einsatz des Ventils dient zur Erzeugung eines konstanten Gegendrucks sowie zur Optimierung der Dosiergenauigkeit.
Pulsationsdämpfer			Dieser vielseitig einsetzbare Pulsationsdämpfer trägt zur Verringerung der Vibrationen in den Leitungen bei und minimiert prozessstörende oder beeinflussende Pulsationen.
Filter			Die KNF Filter schützen sowohl die Pumpen als auch Bauteile vor Partikeln, Kristallen und Fasern, die deren einwandfreie Funktion beeinträchtigen können.

Die Leistungswerte für die in diesem Datenblatt dargestellten Serienmodelle wurden unter Testbedingungen ermittelt. Die tatsächlichen Leistungswerte können hiervon abweichen und sind insbesondere abhängig von den Nutzungsbedingungen und somit von der konkreten Anwendung, den Parametern der beteiligten Komponenten im System des Nutzers sowie von ggf. durchgeführten technischen Änderungen und Modifikationen, die von der Standardkonfiguration oder vom Auslieferungszustand abweichen.

Sollten auf Grundlage von Serienmodellen kundenindividuelle Ausführungen erstellt worden sein, so können für diese andere technische Leistungsdaten gelten. Vor der Inbetriebnahme ist die zugehörige Bedienungsanleitung und/oder Montageanleitung zu lesen und deren Sicherheitshinweise zu beachten. KNF behält sich das Recht vor, am Produkt und der zugehörigen Dokumentation Änderungen durchzuführen, ohne vorherige Information der Kunden.



[www.knf.com](http://www.knf.com)