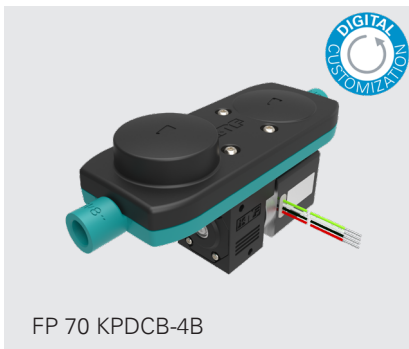


FP 70

MEMBRAN FLÜSSIGKEITSPUMPEN



FP 70 KPDCB-4B



FP 70 KP.51* DC

VORTEILE

Integrierter Dämpfer

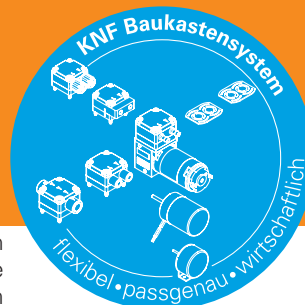
- Bietet sanften Flow mit niedriger Pulsation
- Mindert den Fließwiderstand in Schläuchen
- Vermeidet Blasenbildung
- Benötigt keine zusätzlichen Dämpfer

Digital parametrierbarer BLDC Motor

- Für genaues Regeln der Fördermenge und Anpassung an die Elektronik des Kundensystems

Innovative 4-Punkte Ventile

- Für zuverlässiges Ansaugen auch bei tiefen Motordrehzahlen



Für weitere Informationen besuchen Sie bitte unsere Website www.knf.com

MÖGLICHE EINSATZGEBIETE

- Tintenstrahldruck
- Medizinalgeräte
- 3D-Druck
- Brennstoffzellen
- Fördern von Lösemittel
- Und viele weitere

LEISTUNGSDATEN

Serienmodell	FP 70 DC	FP 70 DCB-B*1	FP 70 DCB-4B
Materialausführung	KP	KT	KV
Pumpenkopf	PP	PP	PP
Membrane	EPDM	PTFE	PTFE
Ventile	EPDM	FFKM	FFKM
Ventildichtungen	EPDM	FKM	FKM
Schwingmembrane	EPDM	PTFE	FKM
Nominale Förderleistung bei atm. (l/min)	0.7		
Saughöhe (mH ₂ O)	≥ 3		
Nominaler Druck (mH ₂ O)	20		
Zulässige Umgebungstemperatur (°C)	+5 bis +40 (DC Version im Dauerbetrieb ≥15 mH ₂ O bis max 33°)		
Zulässige Mediumtemperatur (°C)	+5 bis +80		
IP Schutz Pumpe	00	20	20

ELEKTRISCHE DATEN

Betriebsspannung (V)	12/24	12/24	10 - 26.4
Leistungsaufnahme (W)	8.3/8.2	9.5/9.6	10.1
I Last max. (A)	0.69/0.34	0.79/0.4	0.92 - 0.42
IP Schutz Motor	00	54	54
Gewicht (g)	260g	285g	285g

KUNDENSPEZIFISCHE LEISTUNG AUF ANFRAGE

Förderleistung bis zu (l/min)	1.2
Saughöhe bis zu (mH ₂ O)	5.5
Druckhöhe bis zu (mH ₂ O)	40

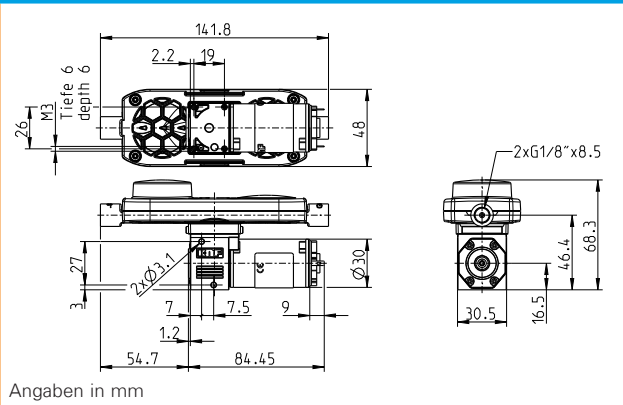
* lebensmitteltauglich nach Standard NSF/ANSI 169
*1 DCB = Bedeutet bürstenloser DC Motor

FP 70 DC

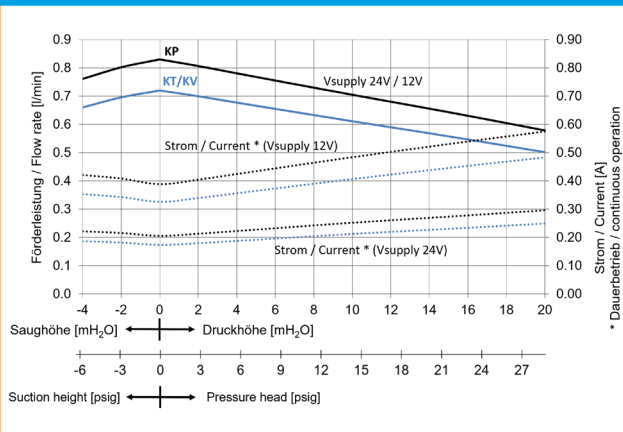
LEISTUNGSBEREICHE

Serienmodell	Nominale Förderleistung bei atm. (l/min)	Max. Saughöhe (mH ₂ O)	Nominale Druck (mH ₂ O)
FP 70 DC	0.7	≥ 3	20

FP 70 DC



FP 70 DC

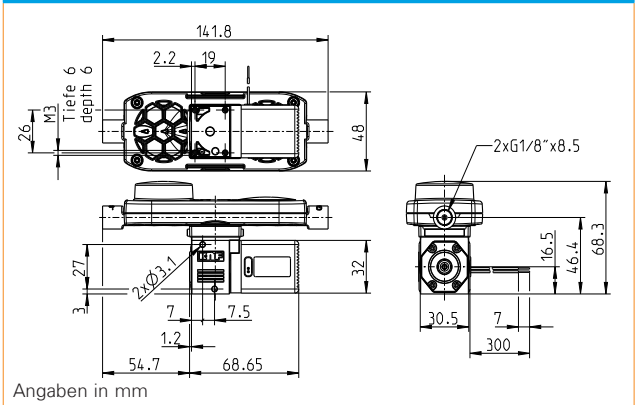


FP 70 DCB-B

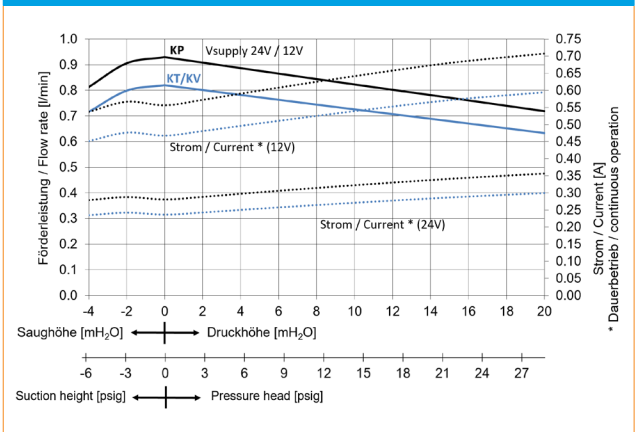
LEISTUNGSBEREICHE

Serienmodell	Nominale Förderleistung bei atm. (l/min)	Max. Saughöhe (mH ₂ O)	Nominale Druck (mH ₂ O)
FP 70 DCB-B	0.7	≥ 3	20

FP 70 DCB-B



FP 70 DCB-B



ELEKTROSPEZIFIKATIONEN

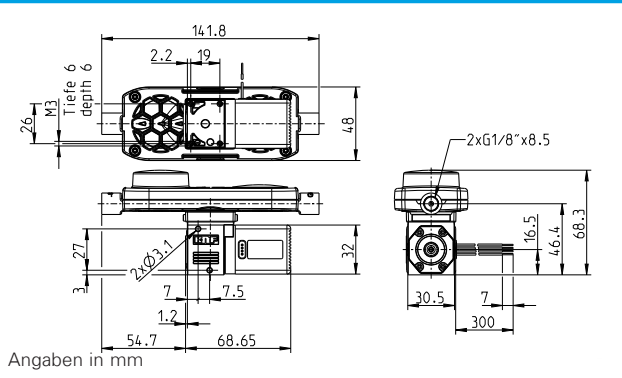
Litzen	AWG 24
Litzenbelegung	rot = +VS schwarz = - VS/GND

FP 70 DCB-4B

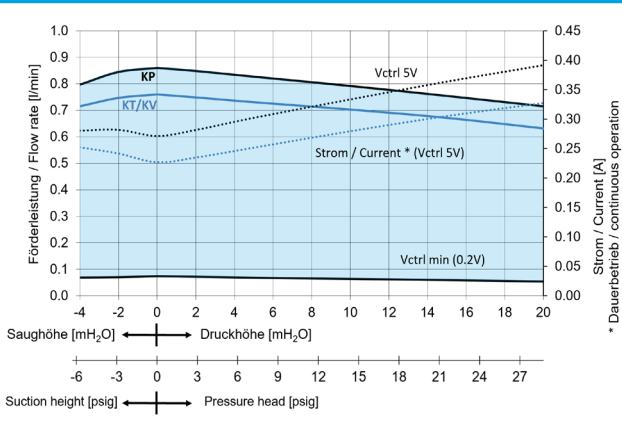
LEISTUNGSBEREICHE

Serienmodell	Nominale Förderleistung bei atm. (l/min)	Max. Saughöhe (mH ₂ O)	Nominale Druck (mH ₂ O)
FP 70 DCB-4B	0.7	≥ 3	20

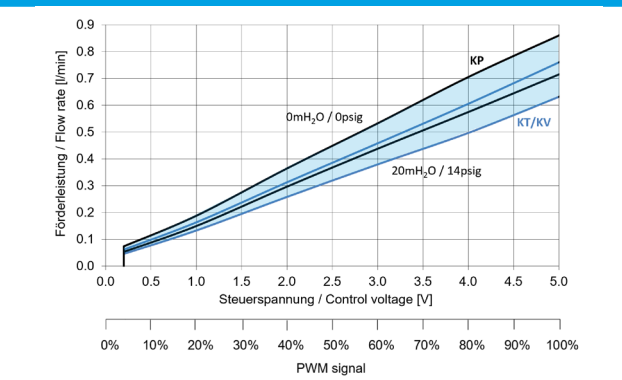
FP 70 DCB-4B



FP 70 DCB-4B



FP 70 DCB-4B



ELEKTROSPEZIFIKATIONEN

Litzen	AWG 24
Litzenbelegung	rot = +VS schwarz = - VS/GND weiss = Vctrl-input grün = FG-output
Steuerspannung	0-5 V

OPTIONEN		
Benennung	Abbildung	Details
Andere Motoren, Spannungen		Verschiedene Spannungsvarianten, höhere oder tiefere Lebensdauer
Elektrische Anschlüsse		Sonderausführungen gemäss Kundenwunsch, z. B. spezielle elektrische Anschlüsse (Molex, AMP, etc.)
Spezielle Anschlussmöglichkeiten		Klemmverschraubung, Schlauchstutzen, Steckverbindung etc.



NSF National Sanitary Foundation

Durch die Zertifizierung wird bescheinigt, dass alle mit .51 bezeichneten Pumpen für den Einsatz im Lebensmittelbereich geeignet sind.



DIGITAL CUSTOMIZATION

Diese Pumpe kann dank digitaler Technologie schnell an das Kundensystem angepasst werden. Dies geschieht durch parametrieren der Firmware des Motors bei KNF.

ZUBEHÖR		
Benennung	Abbildung	Details
Befestigungs-Clip		Erlaubt zusätzliche Befestigungsmöglichkeiten
Druckhalteventil		Der Einsatz des Ventils dient zur Erzeugung eines konstanten Gegendrucks sowie zur Optimierung der Dosiergenauigkeit.
Filter		Die KNF Filter schützen sowohl die Pumpen als auch Bauteile vor Partikeln, Kristallen und Fasern, die deren einwandfreie Funktion beeinträchtigen können.

Die Leistungswerte für die in diesem Datenblatt dargestellten Serienmodelle wurden unter Testbedingungen ermittelt. Die tatsächlichen Leistungswerte können hiervon abweichen und sind insbesondere abhängig von den Nutzungsbedingungen und somit von der konkreten Anwendung, den Parametern der beteiligten Komponenten im System des Nutzers sowie von ggf. durchgeführten technischen Änderungen und Modifikationen, die von der Standardkonfiguration oder vom Auslieferungszustand abweichen.

Sollten auf Grundlage von Serienmodellen kundenindividuelle Ausführungen erstellt worden sein, so können für diese andere technische Leistungsdaten gelten.

Vor der Inbetriebnahme ist die zugehörige Bedienungsanleitung und/oder Montageanleitung zu lesen und deren Sicherheitshinweise zu beachten. KNF behält sich das Recht vor, am Produkt und der zugehörigen Dokumentation Änderungen durchzuführen, ohne vorherige Information der Kunden.



www.knf.com