

APPLICAZIONI

Elettropompa volumetrica autoadescante in grado di sviluppare elevate prevalenze con potenze limitate, ed avere curve di funzionamento particolarmente stabili.

Ideale per impianti domestici, per aumentare la pressione di rete degli acquedotti e per la distribuzione automatica dell'acqua a mezzo di piccoli serbatoi, autoclavi o gruppi idrosfera a membrana.

Per il corretto funzionamento della pompa usare esclusivamente acqua pulita, o liquidi non aggressivi, senza la presenza di sabbia o altre impurità solide.

APPLICATION

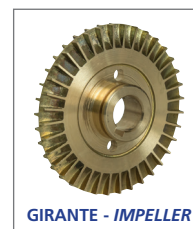
Selfpriming volumetric water pump able to offer high pressures in relation to comparatively low powers and which have particularly steady operating curves.

It is qualified in domestic fittings, to increase the system pressure in aqueducts and for automatic water distribution by small autoclave tanks or by hydrosphere units.

For the correct functioning of the pump, use clean water, or non-aggressive liquids only, without sand or other solid impurities.



- **NO BLOCK SYSTEM**
- **SELFPRIMING**



LIMITI D'IMPIEGO

- Temperatura liquido fino a 35°C (per un uso domestico secondo EN 60335-2-41)
- Temperatura max. liquido: 60°C (per altri impieghi)
- Temperatura ambiente fino a 40°C
- Altezza d'aspirazione manometrica fino a 7 mt.
- Servizio continuo

MOTORE

- Monofase 230V-50Hz
- Motore elettrico ad induzione a 2 poli ($n = 2850 \text{ min}^{-1}$)
- Isolamento Classe F
- Protezione IP 44

MATERIALI

- | | |
|---------------------|-----------------------|
| - Corpo pompa | Ghisa |
| - Supporto motore | Ghisa |
| - Girante | Ottone |
| - Albero motore | Acciaio Inox AISI 304 |
| - Tenute meccaniche | Ceramica/Grafite/NBR |

OPERATING CONDITIONS

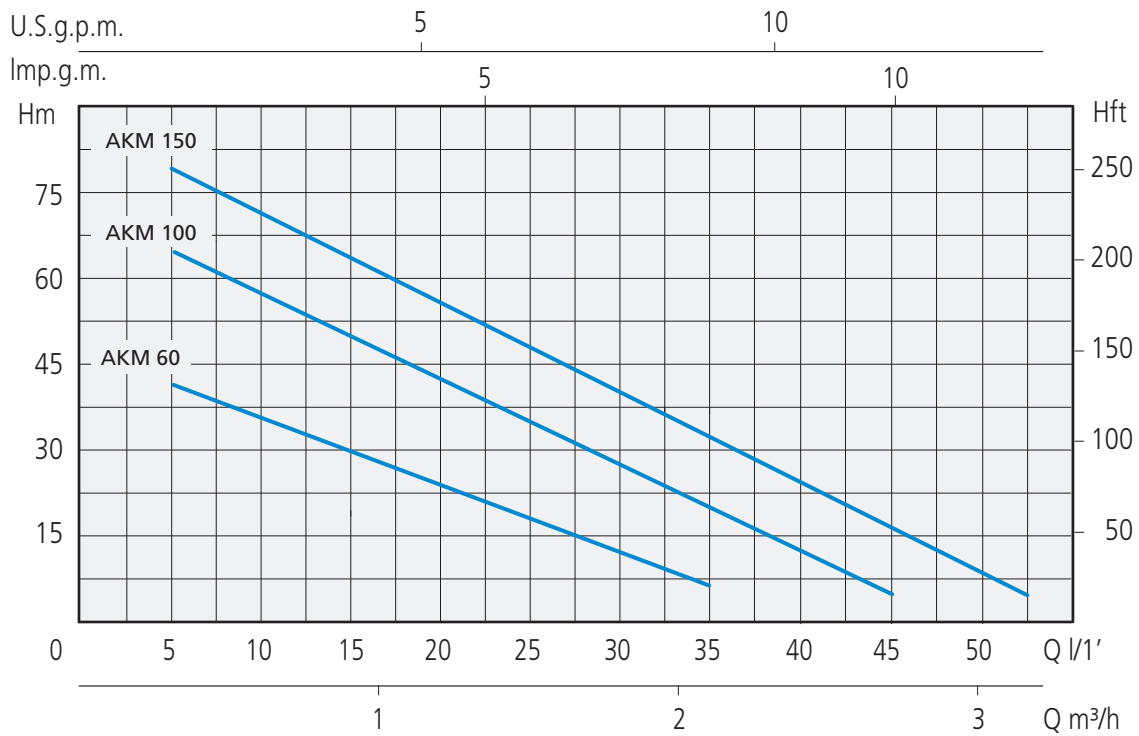
- Liquid temperature up to 35°C (for home use according to EN 60335-2-41)
- Temperature max. liquid: 60°C (for other uses)
- Ambient temperature up to 40°C
- Total suction lift up to 7 mt.
- Continuous duty

MOTOR

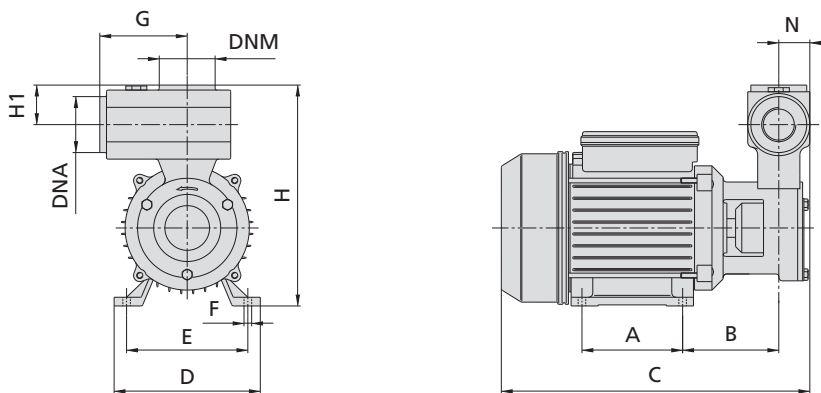
- Single-phase 230V-50Hz
- Two-Pole induction motor ($n = 2850 \text{ min}^{-1}$)
- Insulation Class F
- Protection IP 44

MATERIALS

- | | |
|--------------------|--------------------------|
| - Pump body | Cast Iron |
| - Motor Support | Cast Iron |
| - Impeller | Brass |
| - Shaft with rotor | Stainless Steel AISI 304 |
| - Mechanical seal | Ceramic/Graphite/NBR |



TIPO TYPE	POTENZA NOMINALE NOMINAL POWER		POTENZA ASSORBITA INPUT POWER	AMPERE	Q = PORTATA - CAPACITY									
	HP	kW			Monofase Single-phase	m³/h	0,3	0,6	0,9	1,2	1,5	1,8	2,1	2,4
Monofase Single-phase			P1	Monofase Single-phase	lt/1'	5	10	15	20	25	30	35	45	55
	Prevalenza manometrica totale in m.C.A. - Total head in meters w.c.													
AKM 60	0,6	0,45	0,6	3	H (m)	40	35	30	24	18	12	7		
AKM100	1	0,75	1,1	4,9		65	58	50	42	35	28	20	5	
AKM 150	1,5	1,1	1,5	6,6		80	70	64	55	48	40	32	17	5



TIPO TYPE	DIMENSIONI mm - DIMENSIONS mm												DIMENSIONI DIMENSIONS mm			PESO WEIGHT Kg
	A	B	C	D	E	F	G	H	H1	N	DNA	DNM	P	L	H	
Monofase Single-phase																
AKM 60	80	65	240	120	100	7	100	190	40	40	1"	1"	185	280	220	7,5
AKM 100	85	70	266	135	110	8	105	210	45	40	1"	1"	190	320	245	11
AKM 150	100	70	310	155	125	10	110	225	55	40	1"	1"	190	320	245	15