

ROBUS РЕДУКТОРА СОСОСНЫЕ КОАКСИАЛЬНЫЕ



ZERTIFIKAT ◆ CERTIFICATE ◆ CERTIFICADO ◆ CERTIFICAT

CERTIFICATO

Nr. 50 100 1185 Rev.011

SI ATTESTA CHE / THIS IS TO CERTIFY THAT
 IL SISTEMA DI GESTIONE PER LA QUALITÀ DI
 THE QUALITY MANAGEMENT SYSTEM OF



MOTIVE S.r.l.

SEDE LEGALE E OPERATIVA:
 REGISTERED OFFICE AND OPERATIONAL SITE:
VIA LE GHISELLE 20
IT - 25014 CASTENEDOLO (BS)

E CONFORME AI REQUISITI DELLA NORMA
 HAS BEEN FOUND TO COMPLY WITH THE REQUIREMENTS OF

UNI EN ISO 9001:2015

QUESTO CERTIFICATO È VALIDO PER IL SEGUENTE CAMPO DI APPLICAZIONE
 THIS CERTIFICATE IS VALID FOR THE FOLLOWING SCOPE OF APPLICATION

Progettazione e fabbricazione di motori elettrici, riduttori meccanici e inverter (IAF 18, 19)
Design and manufacture of electrical motors, mechanical gearboxes and variable speed drives (IAF 18, 19)



Per l'Organismo di Certificazione
 For the Certification Body
TUV Italia S.r.l.

Validità / Validity
 Dal / From: 2022-03-03
 Al / To: 2025-03-02

Data emissione / Issuing Date
 2022-02-28

PRIMA CERTIFICAZIONE / FIRST CERTIFICATION: 2001-07-20

"LA VALIDITÀ DEL PRESENTE CERTIFICATO È SUBORDINATA A SOVRIGLIANZA PERIODICA A 12 MESI E AL RESAME COMPLETO DEL SISTEMA DI GESTIONE ADIENALE CON PERIODICITÀ TRIENNALE"
 "THE VALIDITY OF THE PRESENT CERTIFICATE IS SUBORDINATED TO ANNUAL SURVEILLANCE EVERY 12 MONTHS AND ON THE COMPLETE REVIEW OF THE QUALITY MANAGEMENT SYSTEM AFTER THREE-YEAR"

10V Italia • Gruppo TÜV SÜD • Via Carcano, 125, Pal. 23 • 20099 Sesto San Giovanni (MI) • Italia • www.tuv.it

EUROPEAN UNION

Autorizzazione AEO

IT AEOF 21 1809

1. Titolare dell'Autorizzazione AEO MOTIVE S.R.L. Codice EDRI: 072369008114	2. Autorità che rilascia l'Autorizzazione Agenzia delle Dogane e dei Monopoli Direzione Centrale Dogane Ufficio AEO, compliance e grandi imprese
3. Stabile organizzazione	

Il Titolare indicato nel riquadro 1 è un
 Operatore economico autorizzato
 Sertificazioni doganali / Sicurezza (AEOF)

3. Data di validità dell'Autorizzazione: 15/05/2021

Il Direttore dell'Ufficio



ПОСЕТИТЕ И ЗНАЙТЕ,
 БЛАГОДАРНОСТЬ И ВИДЕО НА WWW.MOTIVE.IT



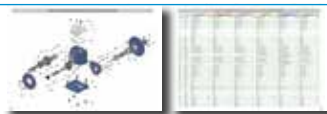
Технические характеристики
Robus 25-60 стр. 2-3



Технические характеристики
Robus-A стр. 4-5



Список компонентов Robus25-60-2
(2 ступени понижения) стр. 6-7



Список компонентов Robus25-60-3
(3 ступени понижения) стр. 8-9



Список компонентов
Robusa-2 и Robusa-3 стр. 10-11



Кодовая система стр. 12

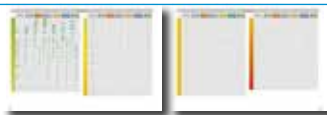
Смазывание стр. 13



Технические данные стр. 14-15



Pmax kW стр. 16-17



Pmax kW стр. 18

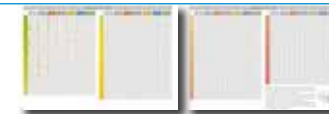
Конфигуратор стр. 19



Табл эффективности стр. 20



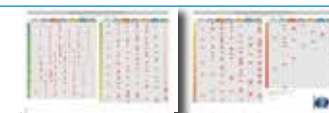
Backlash Max (Deg) стр. 50-51



Момент инерции стр. 52-53



Максимальные осевые и радиальные
нагрузки на выходном валу стр. 54-61



Массы стр. 62

Размеры стр. 63



Размеры стр. 64-65



СЕРИЯ robus EX
Сама компания motive - это Atex стр. 66

Условия продажи и гарантии стр. 67



ROBUS 25-60 ТЕХНИЧЕСКИЕ ХАРАКТЕРИСТИКИ



Уникальный контур, твердый, точный, моноблочный, чугунное Тело, Основание и Фланец обеспечивают исключительную прочность



За исключением версии А, все размеры Robus имеют навинчиваемый подъемный болт



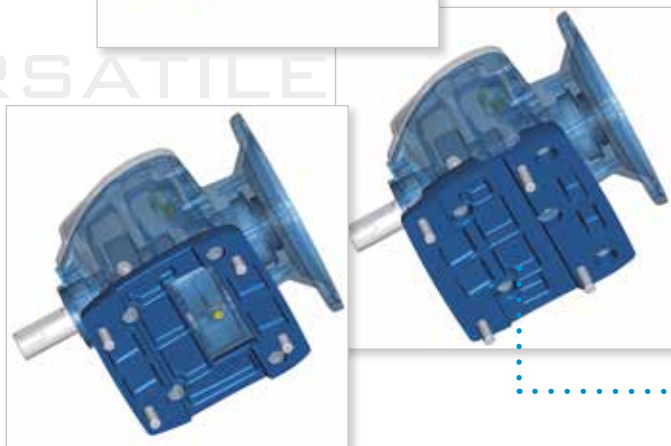
Модульная конструкция со съемным выходным фланцем и опорным основанием позволяет легко и быстро конвертировать между ножным и фланцевым креплением



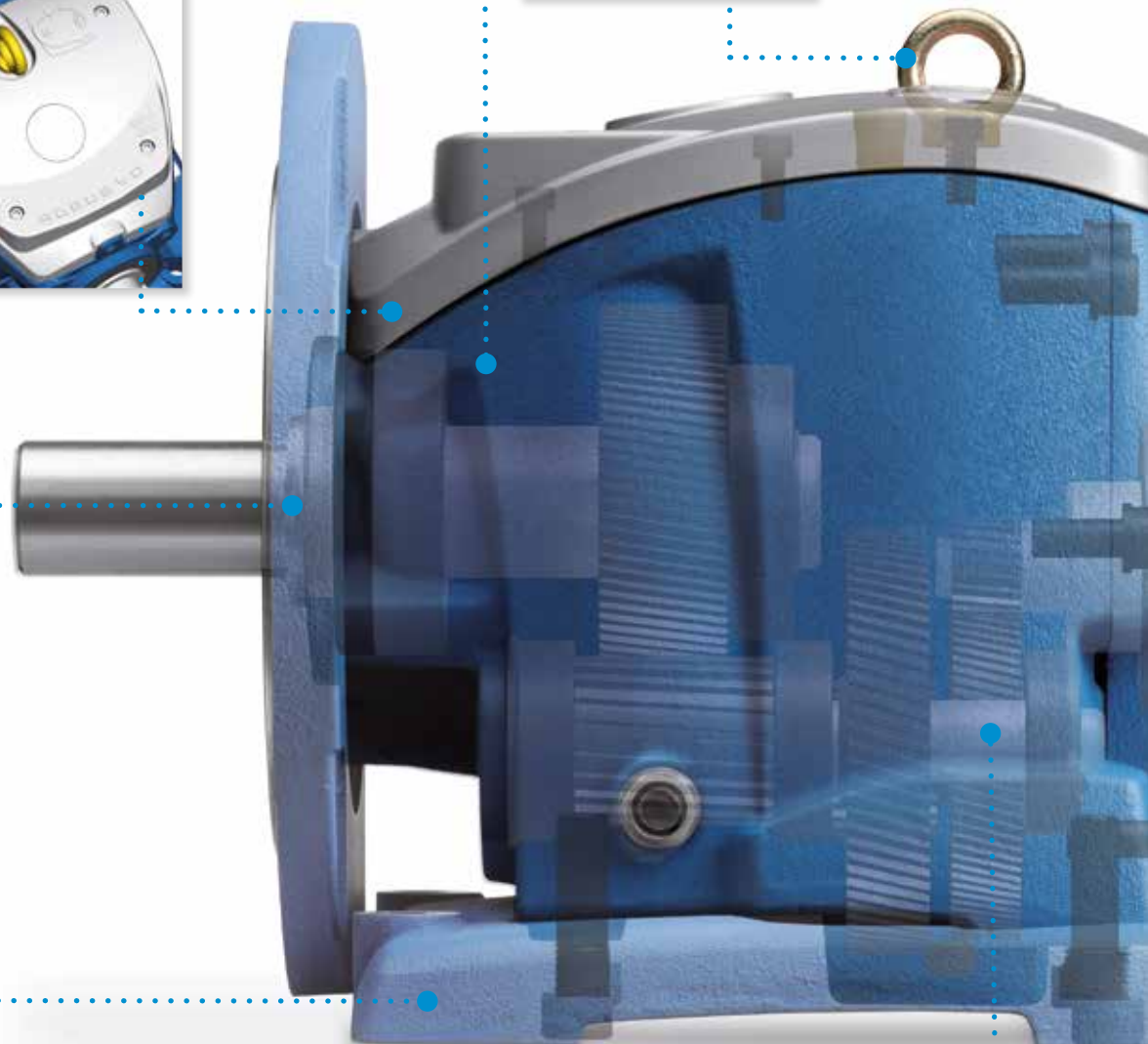
Большая верхняя крышка из легкого алюминиевого сплава облегчает осмотр



VERSATILE



Различные съемные основания для ног из твердого чугуна делают ROBUS взаимозаменяемым с любым другим брендом редуктора



ЗАРЕГИСТРИРОВАННЫЙ ДИЗАЙН



Простота проверки и обслуживания.
Минимум требований к обслуживанию.
Все размеры поставляются с долговечным синтетическим маслом.

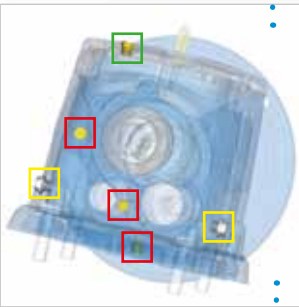


IEC фланец и полый вал.
Выбор полых входных фланцев позволяет напрямую монтировать любой стандартный двигатель



Уникальная конструкция ROBUS позволяет монтировать любой размер в любом положении. Эта гибкость достигается за счет:

+ ZZ- автосмазочные подшипники на входном и выходном валах



+ 6 сменных штепселей, включая одну дыхательную заглушку и заглушку уровня. Обратите внимание, что вентиляционная заглушка также позволяет уменьшить внутреннее давление на уплотнениях и, таким образом, повышает эффективность коробки редуктора

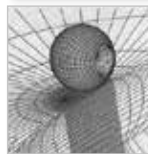


+ механические части, зафиксированные в их положениях защелкивающимися кольцами и распорками. Это также обеспечивает лучшее поглощение осевой тяги и продлевает срок службы подшипников

ENGINEERED FOR HIGHER RELIABILITY



Использование высокопрочных сталей и упрочнения корпуса до 58 ± 2 HRC снижает износ колес. Для всех цилиндрических шестерней является профиль основы Din 3962 класса 6 точности, с низким уровнем шума и высокой эффективностью.



Поверхность подвергается бомбардировке микросфер, которая индуцирует сжатие и дополнительно увеличивает устойчивость к износу.



Валы изготовлены из стали 42CrMo4 и закалены для достижения твердости 23-35 HRC, что увеличивает их способность выдерживать сдвиговые напряжения и крутильный эффект.



Если на механическую прочность и коэффициент обслуживания спирального редуктора в основном влияет расстояние между центрами последней ступени. Robus подтверждает свою надежность (см. «X2» на стр. 54)



Одностадийные отношения между 2 и 6, вместе с соответствующими размерами зубчатых колес, результат математически в количестве и размере (числе) всех зубов каждого колеса, и лучшая фракционированная нагрузка между этапами редукционирования. Это влияет как на долговечность, так и на передачу крутящего момента.



Двойные опоры подшипника на входном валу обеспечивают точное выравнивание геостатов первой ступени и уменьшают вибрации и последующий износ шестерни.



Промежуточный вал жестко поддерживается 3 подшипниками без колеса с выступом, что придает большую изгибную прочность и улучшает сцепление. Это увеличивает перегрузочную способность и снижает шум.



Меньший выступ выходного вала от поддержки подшипника для того, чтобы выдерживать высокие радиальные нагрузки.



Завышенный габарит подшипников позволяют редуктору выдерживать более высокие рабочие нагрузки.

ROBUS-A ТЕХНИЧЕСКИЕ ХАРАКТЕРИСТИКИ



Основной корпус из одного куска алюминия для оптимального компромисса между весом, жесткостью и точностью



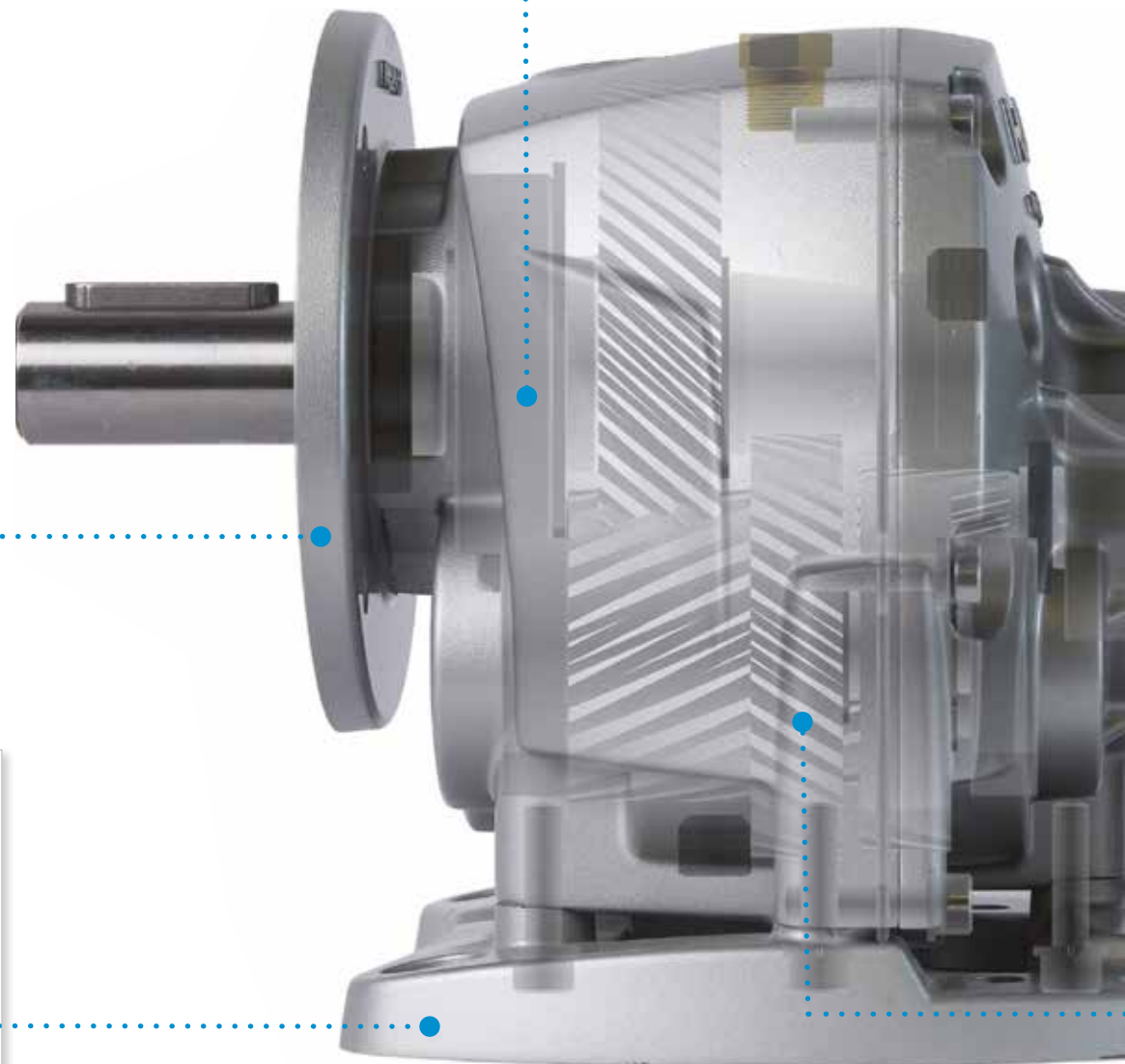
Модульная конструкция со съемным выходным фланцем и опорным основанием позволяет легко и быстро конвертировать между ножным и фланцевым креплением



VERSATILE



Съемное основание с несколькими крепежными отверстиями делает ROBUS-A взаимозаменяемым с большинством марок редукторов



ЗАРЕГИСТРИРОВАННЫЙ ДИЗАЙН



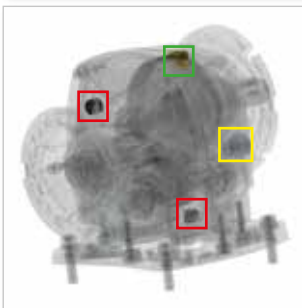
FLEXIBLE MOUNTING



IEC фланец и полый вал. Выбор полых входных фланцев позволяет напрямую монтировать любой стандартный двигатель



Уникальная конструкция ROBUS-A позволяет монтировать любой размер в любом положении.



+ 4 сменных штепселей, включая одну дыхательную заглушку и заглушку уровня. Обратите внимание, что вентиляционная заглушка также позволяет уменьшить внутреннее давление на уплотнениях и, таким образом, повышает эффективность редуктора

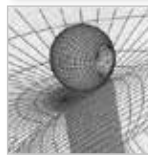


+ механические детали запираются в своих положениях защелкивающимися кольцами и прокладками. Это также обеспечивает лучшее поглощение осевой тяги и продлевает срок службы подшипников

ENGINEERED FOR HIGHER RELIABILITY



Использование высокопрочных сталей и упрочнения корпуса до 58 ± 2 HRC снижает износ колес. Для всех цилиндрических шестерней является профиль основы Din 3962 класса 6 точности, с низким уровнем шума и высокой эффективностью.



Поверхность подвергается бомбардировке микросфер, которая индуцирует сжатие и дополнительно увеличивает устойчивость к износу.



Валы изготовлены из стали 42CrMo4 и закалены для достижения твердости 23-35 HRC, что увеличивает их способность выдерживать сдвиговые напряжения и крутильный эффект.



Валы изготовлены из стали 42CrMo4 и закалены для достижения твердости 23-35 HRC, что увеличивает их способность выдерживать сдвиговые напряжения и крутильный эффект.



Если на механическую прочность и коэффициент обслуживания спирального редуктора в основном влияет расстояние между центрами последней ступени. Robus-A подтверждает свою надежность (см. «X2» на стр. 54)



Двойные опоры подшипника на входном валу обеспечивают точное выравнивание геостатов первой ступени и уменьшают вибрации и последующий износ шестерни.



Промежуточный вал жестко поддерживается на обоих концах, без колеса с выступом, он обеспечивает большую прочность на изгиб и более плавное сцепление.

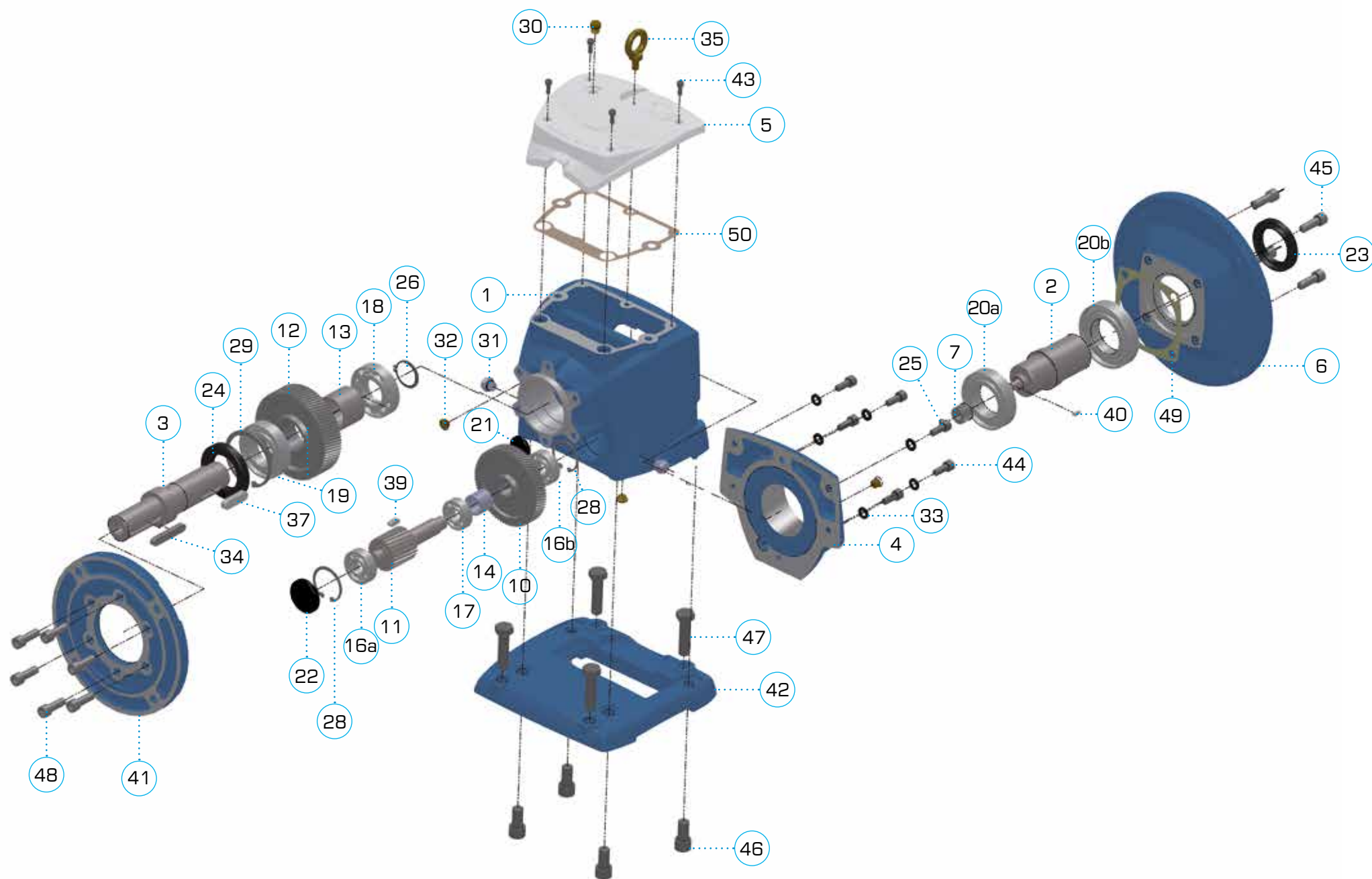


Меньший выступ выходного вала от поддержки подшипника для того, чтобы выдерживать высокие радиальные нагрузки.



Завышенный габарит подшипников позволяют редуктору выдерживать более высокие рабочие нагрузки.

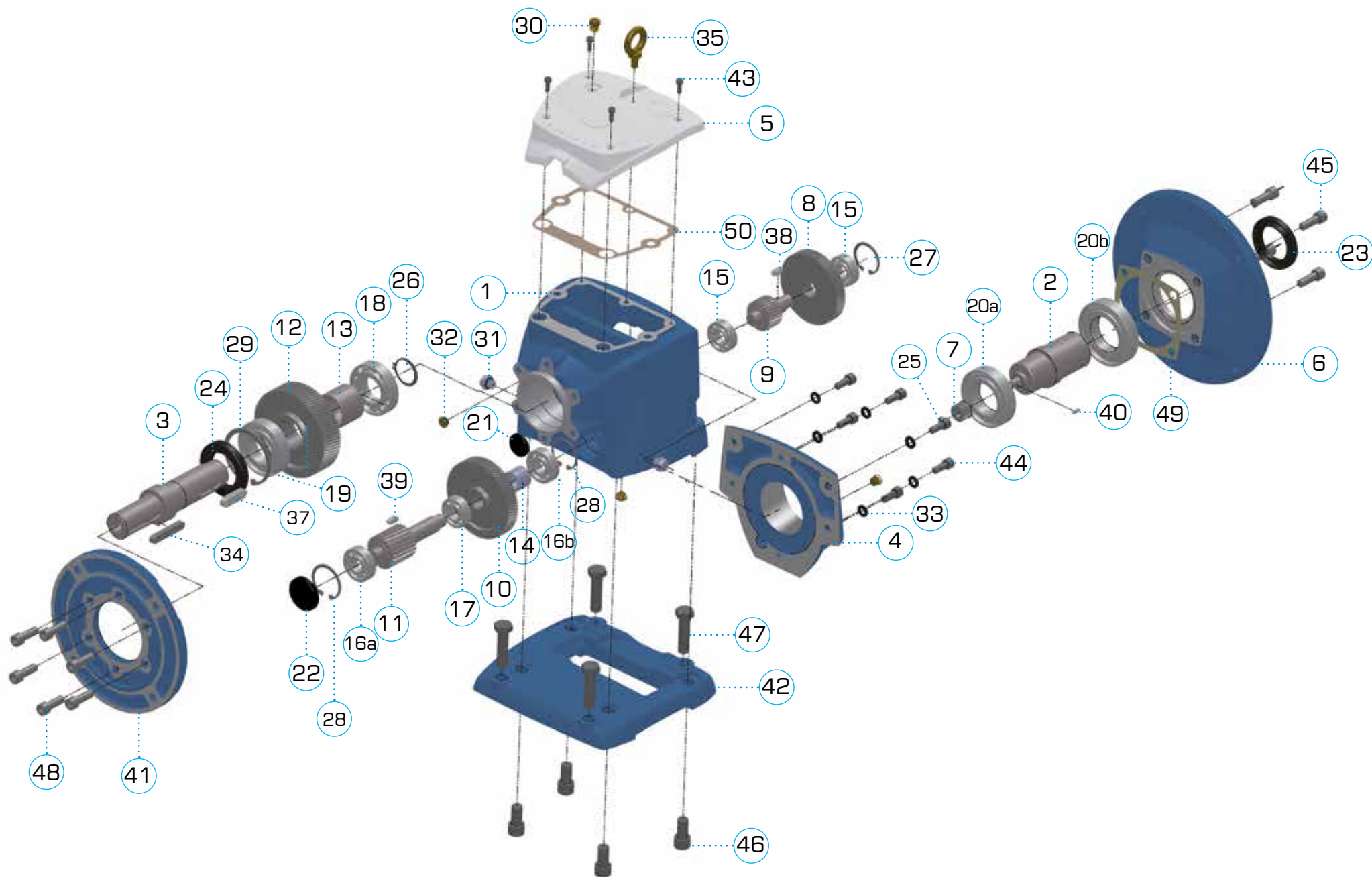
СПИСОК КОМПОНЕНТОВ ROBUS 25-60 2 (2 СТУПЕНИ ПОНИЖЕНИЯ)



СПИСОК КОМПОНЕНТОВ ROBUS 25-60 2 (2 СТУПЕНИ ПониЖЕНИЯ)

item	code	ROBUS25-2		ROBUS30-2		ROBUS35-2		ROBUS40-2		ROBUS50-2		ROBUS60-2	
		описание	q.ty	описание	q.ty	описание	q.ty	описание	q.ty	описание	q.ty	описание	q.ty
1	HOU	housing	1	housing	1	housing	1	housing	1	housing	1	housing	1
2	ISH	input shaft	1	input shaft	1	input shaft	1	input shaft	1	input shaft	1	input shaft	1
3	OSH	output shaft D25xL50 D30xL60	1	output shaft D30xL60 D35xL70	1	output shaft D35xL70 D40xL80	1	output shaft D40xL80 D50xL100	1	output shaft D50xL100 D60xL120	1	output shaft D60xL120 D70xL140	1
4	ICV	input cover	1	input cover	1	input cover	1	input cover	1	input cover	1	input cover	1
5	TCV	top cover	1	top cover	1	top cover	1	top cover	1	top cover	1	top cover	1
6	IFL	input flange 63B5 71B5 80B5 90B5 100/112	1	input flange 71 80 90 100/112	1	input flange 71 80 90 100/112	1	input flange 80 90 100/112 132	1	input flange 90 100/112 132 160	1	input flange 100/112 132 160 180 200	1
7	P1	pinion 1	1	pinion 1	1	pinion 1	1	pinion 1	1	pinion 1	1	pinion 1	1
10	G2	gear 1	1	gear 1	1	gear 1	1	gear 1	1	gear 1	1	gear 1	1
11	P3	pinion 3	1	pinion 3	1	pinion 3	1	pinion 3	1	pinion 3	1	pinion 3	1
12	G3	gear 3	1	gear 3	1	gear 3	1	gear 3	1	gear 3	1	gear 3	1
13	SP	spacer	1	spacer	1	spacer	1	spacer	1	spacer	1	spacer	1
14	SP	spacer	1	spacer	1	spacer	1	spacer	1	spacer	1	spacer	1
16a	BEA	bearing 7202	1	bearing 7302	1	bearing 7304	1	bearing 7304	1	bearing 7306	1	Bearing 7307	1
16b	BEA	bearing 7202	1	bearing 7203	1	bearing 7204	1	bearing 7204	1	bearing 7306	1	Bearing 7307	1
17	BEA	bearing 6003	1	bearing 6004	1	bearing 6205	1	bearing 6205	1	bearing 6207	1	Bearing 6208	1
18	BEA	bearing 6205	1	bearing 6206	1	bearing 6207	1	bearing 6208	1	bearing 6210	1	Bearing 6212	1
19	BEA	bearing 6206ZZ	1	bearing 6207ZZ	1	bearing 6208ZZ	1	bearing 6209ZZ	1	bearing 6311ZZ	1	Bearing 6313-zz	1
20a)	BEA							bearing 6210ZZ	1	bearing 6212ZZ	1	bearing 6215-zz	1
20b)	BEA							bearing 6211ZZ	1	bearing 6213ZZ	1	bearing 6216-zz	1
20	BEA	bearing 6008ZZ	2	bearing 6009ZZ	2	bearing 6009ZZ	2	bearing 6009ZZ	2	bearing 6009ZZ	2		
21	COV	plug seal D25	1	plug seal D30	1	plug seal D35	1	plug seal D35	1	plug seal D42	1	plug seal D52	1
22	COV	plug seal D35	1	plug seal D42	1	plug seal D52	1	plug seal D52	1	plug seal D72	1	plug seal D80	1
23	OS	oil seal 40x55x8	1	oil seal 45x60x9	1	oil seal 45x60x9	1	oil seal 55x80x10	1	oil seal 65x90x12	1	oil seal 80x105x13	1
24	OS	oil seal 62x35x11	1	oil seal 40x72x10	1	oil seal 50x80x12	1	oil seal 55x85x12	1	oil seal 45x60x9	1	oil seal 72x140x18	1
25	SNR	snap ring	1	snap ring	1	snap ring	1	snap ring	1	oil seal 65x120x15	1	oil seal 65x120x15	1
26	SNR	snap ring	1	snap ring	1	snap ring	1	snap ring	1	oil seal 65x120x15	1	oil seal 65x120x15	1
27	SNR	snap ring	2	snap ring	2	snap ring	2	snap ring	2	oil seal 65x120x15	1	oil seal 65x120x15	1
28	SNR	snap ring	2	snap ring	2	snap ring	2	snap ring	2	oil seal 65x120x15	1	oil seal 65x120x15	1
29	SNR	snap ring	1	snap ring	1	snap ring	1	snap ring	1	oil seal 65x120x15	1	oil seal 65x120x15	1
30	BPL	breather plug	1	breather plug	1	breather plug	1	breather plug	1	oil seal 65x120x15	1	oil seal 65x120x15	1
31	FPL	filler plug	6	filler plug	6	filler plug	6	filler plug	6	oil seal 65x120x15	1	oil seal 65x120x15	1
32	LPL	level plug	1	level plug	1	level plug	1	level plug	1	oil seal 65x120x15	1	oil seal 65x120x15	1
33	WSH	washer	4	washer	4	washer	4	washer	4	oil seal 65x120x15	1	oil seal 65x120x15	1
34	KEY	key	1	key	1	key	1	key	1	oil seal 65x120x15	1	oil seal 65x120x15	1
35	KEY	eye-bolt	1	eye-bolt	1	eye-bolt	1	eye-bolt	1	oil seal 65x120x15	1	oil seal 65x120x15	1
37	KEY	key	1	key	1	key	1	key	1	oil seal 65x120x15	1	oil seal 65x120x15	1
39	KEY	key	1	key	1	key	1	key	1	oil seal 65x120x15	1	oil seal 65x120x15	1
40	KEY	key	1	key	1	key	1	key	1	oil seal 65x120x15	1	oil seal 65x120x15	1
41	OFL	output flange 200 160	1	output flange 200 160	1	output flange 250 200	1	output flange 300 250	1	output flange 350 300	1	output flange 450 350	1
42	FSW FBF	base SW BF	1	base SW BF	1	base SW BF	1	base SW BF	1	base SW BF	1	base SW BF	1
43	SCR	screw	6	screw	6	screw	6	screw	6	screw	6	screw	6
44	SCR	screw	6	screw	6	screw	6	screw	6	screw	6	screw	6
45	SCR	screw	4	screw	4	screw	4	screw	4	screw	4	screw	4
46	SCR	screw	4	screw	4	screw	4	screw	4	screw	4	screw	4
47	SCR	screw	4	screw	4	screw	4	screw	4	screw	4	screw	4
48	SCR	screw	6	screw	6	screw	6	screw	6	screw	6	screw	6
49	GK49	gasket	1	gasket	1	gasket	1	gasket	1	gasket	1	gasket	1
50	GK50	gasket	1	gasket	1	gasket	1	gasket	1	gasket	1	gasket	1

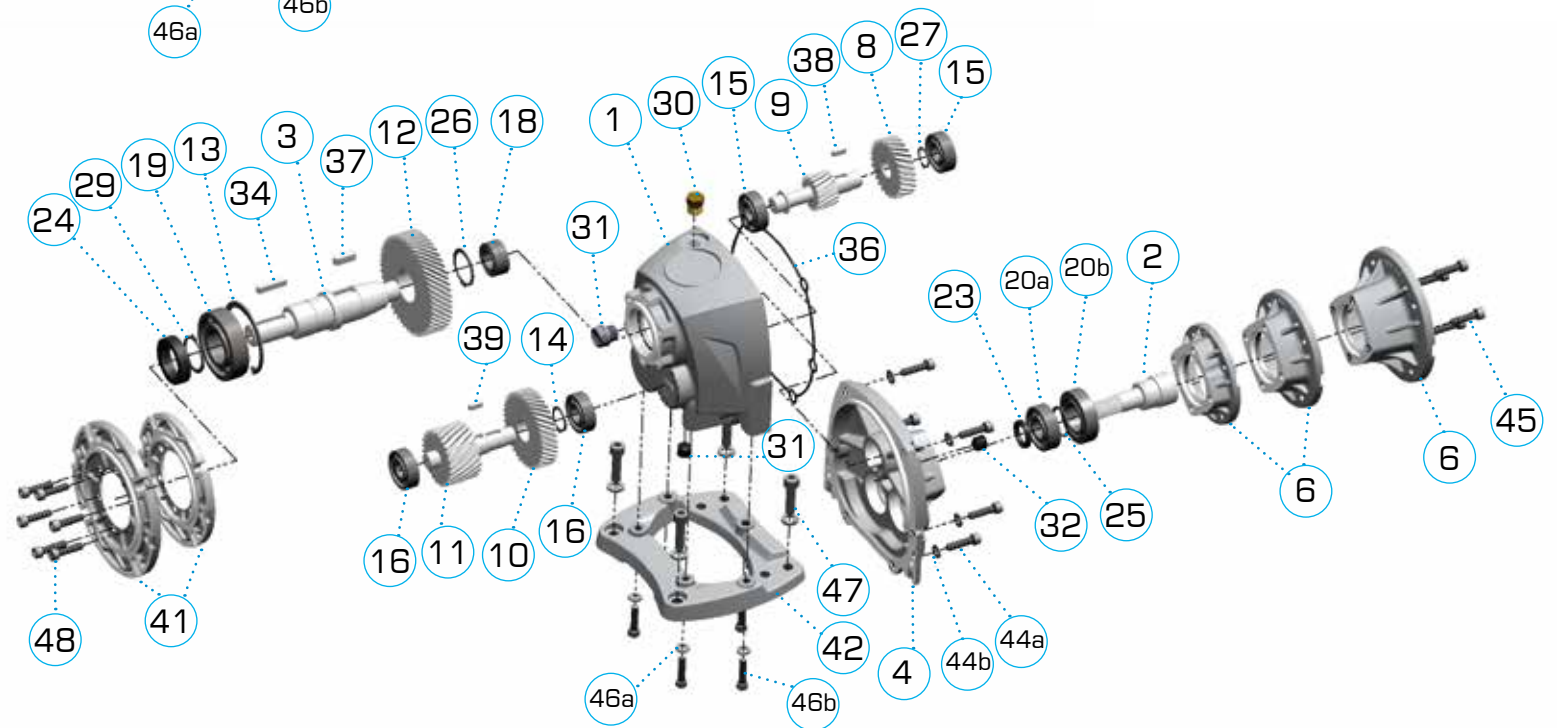
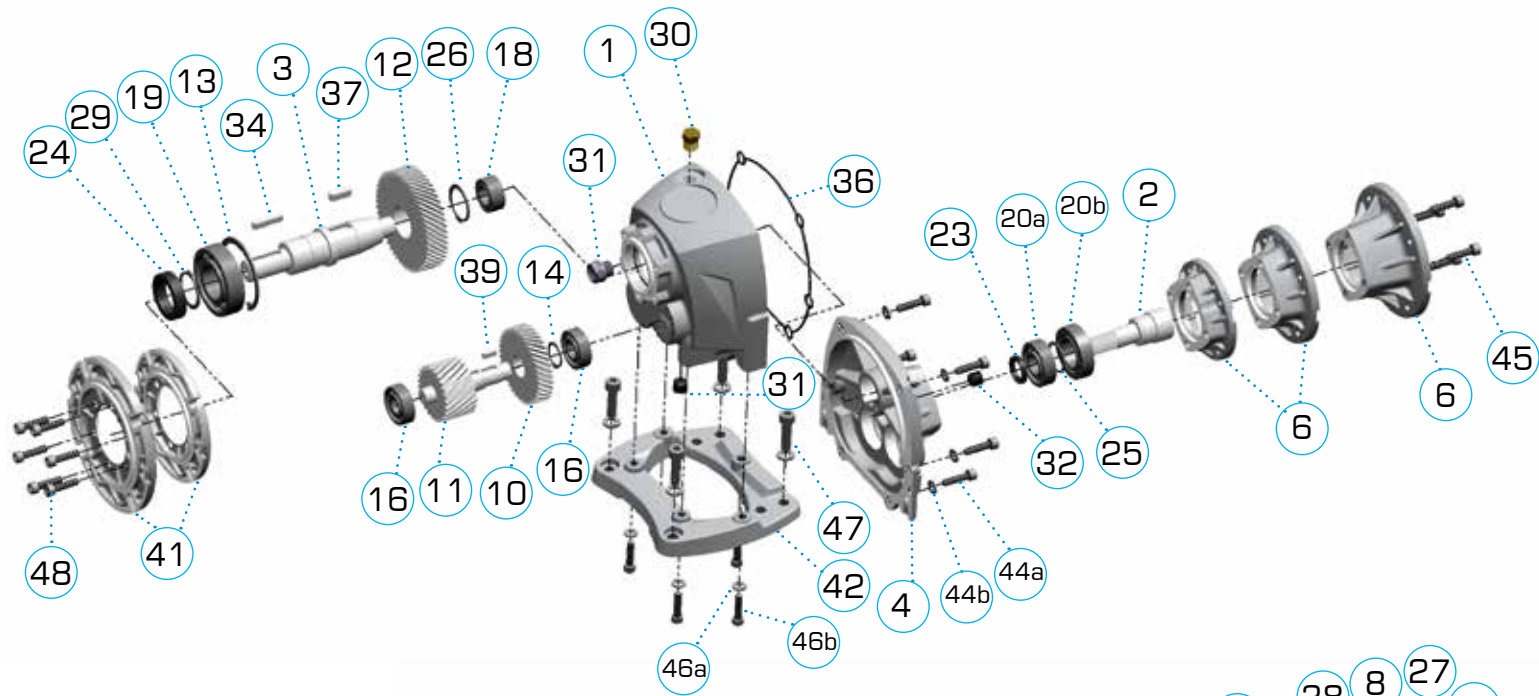
СПИСОК КОМПОНЕНТОВ ROBUS 25-60 3 (3 СТУПЕНИ ПОНИЖЕНИЯ)



СПИСОК КОМПОНЕНТОВ ROBUS 25-60 3 (3 СТУПЕНИ ПониЖЕНИЯ)

		ROBUS25-3		ROBUS30-3		ROBUS35-3		ROBUS40-3		ROBUS50-3		ROBUS60-3	
item	code	описание	q.ty	описание	q.ty	описание	q.ty	описание	q.ty	описание	q.ty	описание	q.ty
1	HOU	housing	1	housing	1	housing	1	housing	1	housing	1	housing	1
2	ISH	input shaft	1	input shaft	1	input shaft	1	input shaft	1	input shaft	1	input shaft	1
3	OSH	output shaft D25xL50 D30xL60	1	output shaft D30xL60 D35xL70	1	output shaft D35xL70 D40xL80	1	output shaft D40xL80 D50xL100	1	output shaft D50xL100 D60xL120	1	output shaft D60xL120 D70xL140	1
4	ICV	input cover	1	input cover	1	input cover	1	input cover	1	input cover	1	input cover	1
5	TCV	top cover	1	top cover	1	top cover	1	top cover	1	top cover	1	top cover	1
6	IFL	input flange 63B5 71B5 80B5 90B5 100/112	1	input flange 71 80 90 100/112	1	input flange 71 80 90 100/112	1	input flange 71 80 90 100/112 132	1	input flange 80 90 100/112 132 160	1	input flange 100/112 132 160 180 200	1
7	P1	pinion 1	1	pinion 1	1	pinion 1	1	pinion 1	1	pinion 1	1	pinion 1	1
8	G1	gear 1	1	gear 1	1	gear 1	1	gear 1	1	gear 1	1	gear 1	1
9	P2	pinion 2	1	pinion 2	1	pinion 2	1	pinion 2	1	pinion 2	1	pinion 2	1
10	G2	gear 2	1	gear 2	1	gear 2	1	gear 2	1	gear 2	1	gear 2	1
11	P3	pinion 3	1	pinion 3	1	pinion 3	1	pinion 3	1	pinion 3	1	pinion 3	1
12	G3	gear 3	1	gear 3	1	gear 3	1	gear 3	1	gear 3	1	gear 3	1
13	SP	spacer D30.5xL24	1	spacer D35.5xL32.5	1	spacer D40.5xL36.6	1	spacer	1	spacer D55.5xL45	1	spacer D65.5xL50	1
14	SP	spacer D20xL22	1	spacer D20.5xL23.5	1	spacer D21.5xL24.5	1	spacer	1	spacer D35xL32	1	spacer D40.5xL38	1
15inp	BEA	bearing 6002ZZ	1	bearing 6003ZZ	1	bearing 6203ZZ	1	bearing 6204ZZ	1	bearing 6206ZZ	1	bearing 6207ZZ	1
15out	BEA	bearing 6002	2	bearing 6003	2	bearing 6203	2	bearing 6204	2	bearing 6206	2	Bearing 6207	2
16a	BEA	bearing 6202	1	bearing 6302	1	bearing 6304	1	bearing 6304	1	bearing 6306	1	Bearing 6307	1
16b	BEA	bearing 6202ZZ	1	bearing 6203ZZ	1	bearing 6204ZZ	1	bearing 6204ZZ	1	bearing 6306ZZ	1	Bearing 6307ZZ	1
17	BEA	bearing 6003	1	bearing 6004	1	bearing 6205	1	bearing 6205	1	bearing 6207	1	Bearing 6208	1
18	BEA	bearing 6205	1	bearing 6206	1	bearing 6207	1	bearing 6208	1	bearing 6210	1	Bearing 6212	1
19	BEA	bearing 6206	1	bearing 6207ZZ	1	bearing 6208ZZ	1	bearing 6209ZZ	1	bearing 6311ZZ	1	Bearing 6313ZZ	1
20a	BEA							bearing 6210ZZ	1	bearing 6212ZZ	1	bearing 6215ZZ	1
20b	BEA							bearing 6211ZZ	1	bearing 6213ZZ	1	bearing 6216ZZ	1
20	BEA	bearing 6008ZZ	2	bearing 6009ZZ	2	bearing 6009ZZ	2	bearing 6009ZZ	2	bearing 6009ZZ	2		
21	COV	plug seal D25	1	plug seal D30	1	plug seal D35	1	plug seal D35	1	plug seal D42	1	plug seal D52	1
22	COV	plug seal D35	1	plug seal D42	1	plug seal D52	1	plug seal D52	1	plug seal D72	1	plug seal D80	1
23	OS	oil seal 40x55x8	1	oil seal 45x60x9	1	oil seal 45x60x9	1	oil seal 55x80x10	1	oil seal 65x90x12	1	oil seal 80x105x13	1
24	OS	oil seal 35x62x11	1	oil seal 40x72x10	1	oil seal 50x80x12	1	oil seal 55x85x12	1	oil seal 65x120x15	1	oil seal 72x140x18	1
25	SNR	snap ring	1	snap ring	1	snap ring	1	snap ring	1	snap ring	1	snap ring	1
26	SNR	snap ring	1	snap ring	1	snap ring	1	snap ring	1	snap ring	1	snap ring	1
27	SNR	snap ring	2	snap ring D35	2	snap ring	2	snap ring	2	snap ring	2	snap ring	1
28	SNR	snap ring	2	snap ring	2	snap ring	2	snap ring	2	snap ring	2	snap ring	2
29	SNR	snap ring	1	snap ring	1	snap ring	1	snap ring	1	snap ring	1	snap ring	1
30	BPL	breather plug	1	breather plug	1	breather plug	1	breather plug	1	breather plug	1	breather plug	1
31	FPL	filler plug	6	filler plug	6	filler plug	6	filler plug	6	filler plug	6	filler plug	6
32	LPL	level plug	1	level plug	1	level plug	1	level plug	1	level plug	1	level plug	1
33	WSH												
34	KEY	key	1	key	1	key	1	key	1	key	1	key	1
35	KEY	eye-bolt	1	eye-bolt	1	eye-bolt	1	eye-bolt	1	eye-bolt	1	eye-bolt	1
37	KEY	key	1	key	1	key	1	key	1	key	1	key	1
38	KEY	key	1	key	1	key	1	key	1	key	1	key	1
39	KEY	key	1	key	1	key	1	key	1	key	1	key	1
40	KEY	Key	1	Key	1	Key	1	Key	1	Key	1	Key	1
41	OFL	output flange 200 160	1	output flange 200 160	1	output flange 250 200	1	output flange 300 250	1	output flange 350 300	1	output flange 450 350	1
42	FSW FBF	base SW BF	1	base SW BF	1	base SW BF	1	base SW BF	1	base SW BF	1	base SW BF	1
43	SCR	screw	6	screw	6	screw	6	screw	6	screw	6	screw	6
44	SCR	screw	6	screw	6	screw	6	screw	6	screw	6	screw	6
45	SCR	screw	4	screw	4	screw	4	screw	4	screw	4	screw	4
46	SCR	screw	4	screw	4	screw	4	screw	4	screw	4	screw	4
47	SCR	screw	4	screw	4	screw	4	screw	4	screw	4	screw	4
48	SCR	screw	6	screw	6	screw	6	screw	6	screw	6	screw	6
49	GK49	gasket	1	gasket	1	gasket	1	gasket	1	gasket	1	gasket	1
50	GK50	gasket	1	gasket	1	gasket	1	gasket	1	gasket	1	gasket	1

СПИСОК КОМПОНЕНТОВ ROBUS A2-2 И ROBUS A2-3



СПИСОК КОМПОНЕНТОВ ROBUS A2-2 И ROBUS A2-3

item	code	описание	q.ty
список компонентов Robus A2-2 (2 ст понижения)			
1	HOU	Housing	1
2	ISH-P1	Input shaft with integrated pinion	1
3	OSH	Output shaft D20x40 D25x50	1
4	ICV	Input cover	1
6	IFL	Input flange 63B14 71B14 80B14	1
10	G1	Gear 1	1
11	P3	Pinion 3	1
12	G3	Gear 3	1
13	SNR	circlip	1
14	SNR	circlip	1
16	BEA	Bearing, 6202ZZ	2
18	BEA	Bearing, NA4903	1
19	BEA	Bearing, 6206ZZ	1
20a	BEA	Bearing, 6203ZZ	1
20b	BEA	Bearing, 6005ZZ	1
23	OS	Oil seal, 17X25X	1
24	OS	Oil seal, 30X42X10	1
25	SNR	circlip	1
26	SNR	circlip	1
29	SNR	circlip	1
30	BPL	Breather plug 1/4"	1
31	FPL	Filler plug 1/4"	2
32	LPL	Level plug 1/4"	1
34	KEY	key	1
36	OR	o-ring	1
37	KEY	key	1
39	KEY	key	1
41	OFL	Output flange 120 140	1
42	FT	Base	1

item	code	описание	q.ta
дополнительные компонент Robus A2-3(3 ст понижения)			
8	G1	Gear 1	1
9	P2	Pinion 2	1
10	G2	Gear 2	1
15	BEA	Bearing, 6202ZZ	2
27	SNR	External Circlip (G1)	1
38	KEY	Key	1
39	KEY	Key	1



КОДОВАЯ СИСТЕМА

1 первые 4 цифры описывают размер Robus

RB40 =ROBUS 40
RB50 =ROBUS 50
RBA2 =ROBUS A2

Т.д.



2 далее 1 цифра nr ступеней

2 =2 ступени
3 =3 ступени

3 далее 3 цифры номинальное отношение

020 =i:20
120 =i:120

Т.д.

4 далее 3 цифры тип монтажа

FSW =основа SW
FBF =основа BF

120 =выходной фланец 56B5 KP=120
140 =выходной фланец 63B5 KP=140
160 =выходной фланец 71B5 KP=160
200 =выходной фланец 80/90B5 KP=200
250 =выходной фланец 100/112B5 KP=250
300 =выходной фланец 132B5 KP=300
350 =выходной фланец 160/180 KP=350
450 =выходной фланец 200 KP=450

UNV =без ноги или выходного фланца

5 3 цифры для входного фланца (который также определяет диаметр входного отверстия)

714 =71B14
805 =80B5
905 =90B5
125 =100-112B5
135 =132B5

Т.д. ...

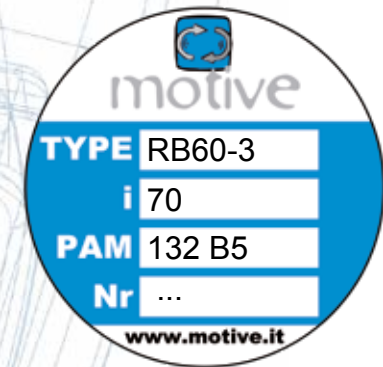
6 D2, чтобы указать, является ли выходной вал самым большим вариантом. Например, Robus 25 может иметь выходной вал диаметром 25 или 30 мм. Если вы спросите 30-мм, напишите D2 в конце кода

Например:

RB603070FSW135



Плита:



СМАЗЫВАНИЕ

Каждый Robus поставляется с долговечным синтетическим маслом и не требует обслуживания. Количество масла подходит для монтажной позиции В3

ROBUS	масло (lt)						ISO	temp.	oil type	
	B3	B6	B7	B8	V5	V6				
A2	0,35	0,55	0,65	0,6	0,6	0,55	VG 220	-25 +80°C	Mobil Glygoyle 220	Shell Omala S4 220
25	0,3	0,75	0,95	0,95	1,3	0,85				
30	0,7	1,5	1,5	1,5	2,6	1,6				
35	1,1	2,2	2,2	2	3,9	3,6				
40	1,2	2,5	3,4	3,4	4,75	3,8				
50	2,3	6,3	6,5	6,5	8,80	6,7				
60	4,6	11,3	11,7	11,7	15,30	11,7				

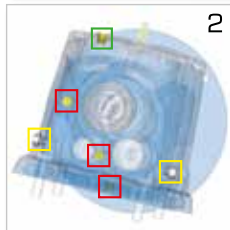
После адаптации количества маслаб каждый ROBUS может быть установлен в ЛЮБОМ положении, что дает большие преимущества в управлении запасами и времени выполнения, благодаря следующим трем характеристикам:

ПРОЧИТАЙТЕ РУКОВОДСТВО:



1

ZZ - автосмазочные подшипники на входном и выходном валах



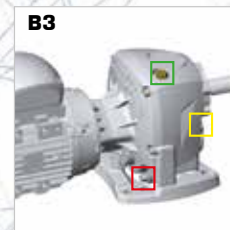
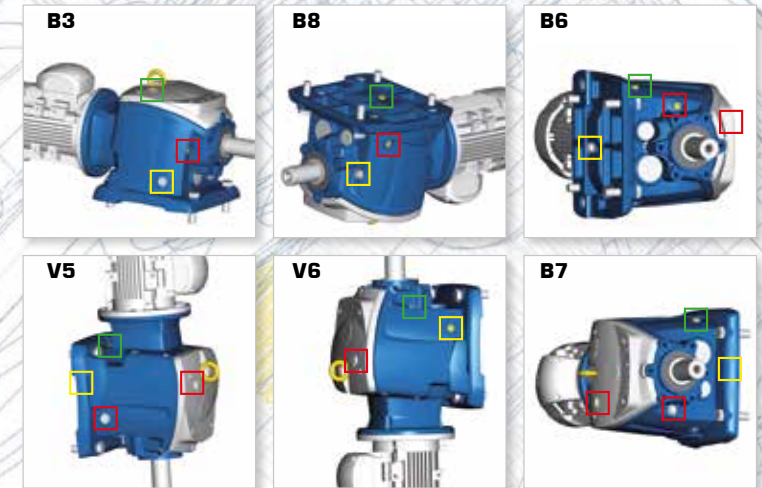
2

6 сменных штепселей, включая одну дыхательную заглушку и заглушку уровня. Заглушка уровня и воздухозаборник должны быть расположены в соответствии с этой диаграммой



3

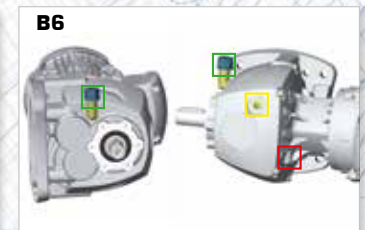
механические детали запираются в своих положениях защелкивающимися кольцами и прокладками. Это также обеспечивает лучшее поглощение осевой тяги и продлевает срок службы подшипников



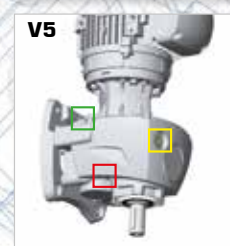
B3



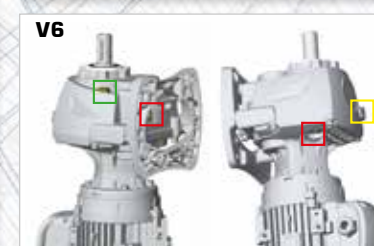
B8



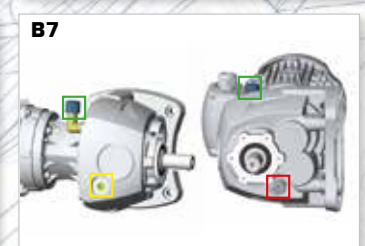
B6



V5



V6



B7



дыхательная заглушка



заглушка уровня



наполнительная заглушка



вентиляционная заглушка

Номинальный выходной момент M_{n2} [Nm]
Выходной сигнал крутящего момента, передаваемый при равномерной нагрузке, и относится к скорости ввода n_1 и соответствующей выходной скорости n_2 . Выходной крутящий момент можно рассчитать по следующей формуле:

$$M_{n2} = \frac{P_{n1} [kW] \cdot 9550}{n_2} \cdot \eta$$

Требование крутящего момента M_{r2} [Nm]
Крутящий момент рассчитан на основе требований приложения. Он должен быть $\leq M_{n2}$ выбранного редуктора ROBUS.

Входная мощность P_{n1} [kW]
Это значение мощности двигателя, подаваемого на входной вал, и соответствующее определенной скорости ввода n_1 , коэффициент обслуживания $f_s = 1$ и требуемый сервис S_1 . Можно даже вычислить необходимый двигатель, используя формулу:

$$P_{n1} [kW] = \frac{M_{r2} \cdot n_2}{9550 \cdot \eta}$$

Поскольку рассчитанное таким образом значение не может действительно соответствовать входной мощности, фактически доступной в стандартизованных двигателях IEC, будет необходимо выбирать среди доступных входных мощностей тот, который сразу же выше, проверяя это в каталоге Motive двигателя.

Передаточное число i , и эффект η [%]

Это соотношение скорости ввода n_1 и выходной скорости n_2

$$\eta = \frac{P_{n2}}{P_{n1}} \quad i = \frac{n_1}{n_2}$$

Эффективность в концильных редукторах в основном определяется зацеплением и

трением подшипников. Эффективность ROBUS варьируется в зависимости от количества ступеней: она составляет 94%, когда 3 ступени, 96%, когда 2 ступени. Стартовая эффективность всегда меньше, чем эффективность при номинальной скорости.

Скорость входа n_1 [rpm]

Это скорость, с которой движется редуктор ROBUS.

Скорость выхода n_2 [rpm]

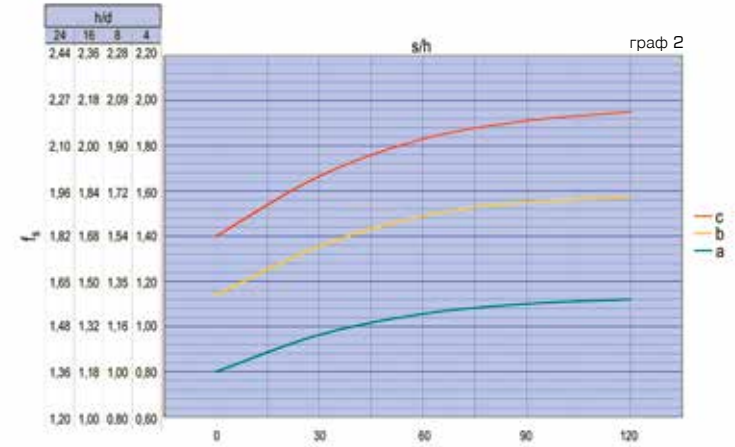
Это скорость вращения выходного вала.

Сервис фактор f_s

Это числовое значение, описывающее сервисные требования к ROBUS. При неизбежном приближении он учитывает:

- Ежедневное рабочее время h / d
- Классификация нагрузки (см. табл 2), а затем момент инерции движущихся масс.
- Количество запусков в час s / h .
- Наличие тормозных двигателей, для которых необходимо умножить на 1.12 значение коэффициента обслуживания, вычисляемого граф 2.
- Значимость применения с точки зрения безопасности, например подъем деталей

На граф 2 коэффициент обслуживания f_{sr} , требуемый определенным приложением, может быть достигнут после того, как вы выбрали колонку «ежедневные рабочие часы» (h / d), пересекая количество запусков в час (s/h) и одна из кривых а, б или с. Кривые а, б и с связаны с классификацией нагрузки, описанной в таб 2.



таб. 2

классификация нагрузки	приложение
c нечеткая нагрузка, большие массы, которые должны быть ускорены	конвейеры с яростными рывками; компрессоры и альтернативные насосы с 1 или более цилиндрами; машины для кирпичной, плиточной и глиняной промышленности; тестомесы; фрезерные станки; подъемные лебедки с ведрами; поворотные печи; тяжелых вентиляторов или горных целей; смесители для тяжелых материалов; станки; строгальные виды; чередующиеся пилы; ножницы; барабанные бочки; вибраторы; измельчители; вертушки
b начиная с умеренных нагрузок, неравномерных условий эксплуатации, массы среднего размера, подл ежзци е ускорению	ленточные конвейеры с различной нагрузкой с передачей мостовых тележек для легкой работы; выравнивающие маш; шейкеры и смешанные для жидкости с переменной плотностью и вязкостью; маш для пищевой промышленности (замешивающие желоба, мясорубки, нарезные маш.); просеивающие машины для песка; маш для текстильной промышленности; краны, подъемники, дождевики; скребки для удобрений; бетоносмесители; складывающиеся маш; лебедки; крановые мех
a легкий запуск, плавная работа, небольшие массы дол, жы быть ускорены	ленточные конвейеры для легкого материала; центробежные насосы; шестеренные насосы; винтовые питатели для легких материалов; лифты; разливные машины; вспомогательные средства управления станками; вентиляторы; генераторы; наполнители; небольшие миксеры

Если после выбора правильного M_{r2} и n_2 в следующих таблицах производительности вы найдете ROBUS, коэффициент обслуживания которого f_s является \geq запрошенного f_{sr} , вы можете выбрать ROBUS редуктор, в котором $M_{n2} > M_{r2}$. Фактически, чтобы удовлетворить f_{sr} , вы можете выбрать другой ROBUS редуктор, выходной крутящий момент которого составляет \geq Выходной крутящий момент M_{c2} , где: $M_{c2} = M_{r2} \cdot f_{sr}$. Примечание. Это правило действует только в том случае, если новый блок ROBUS, который был выбран таким образом, имеет коэффициент обслуживания $f_s \geq 1$ в таблице производительности.

С другой точки зрения, значение f_s в таблицах производительности относится к случаю, когда эффективный крутящий момент, требуемый приложением M_{r2} , отлично согласуется с тем, который появляется в каталоге M_{n2} . Всякий раз, когда крутящий момент, указанный в таблице эффективности, выше запрошенного, предлагаемый коэффициент обслуживания таблицы производительности может быть увеличен в соответствии с формулой:

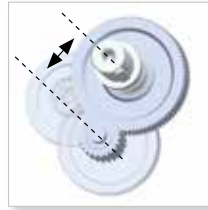
$$f_s \text{ реал} = \frac{f_s \text{ в таблице} \cdot M_{n2} \text{ в таблице}}{M_{r2}}$$

Значение f_s , вычисленное таким образом, должно быть $\geq f_{sr}$.

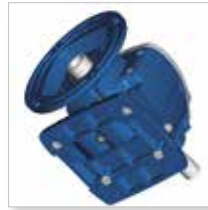
ТЕХНИЧЕСКИЕ ДАННЫЕ

Какие функции определяет коэффициент обслуживания, предоставляемый коаксиальным редуктором?

Коэффициент обслуживания редуктора - его способность выдерживать рабочую нагрузку и перегрузки, определенное количество запусков, продолжительность работы, механические удары и вибрации. Таким образом, чем выше коэффициент обслуживания, тем больше вероятность бесперебойной работы и увеличения срока службы. Не ставя своей целью полное истолкование, мы приводим здесь основные функции, влияющие на коэффициент обслуживания:



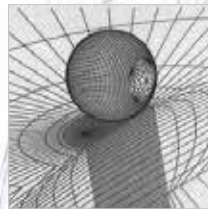
Среди всех деталей последние шестерни подвергаются самым высоким механическим нагрузкам. Более высокое центральное расстояние, которое в свою очередь приводит к увеличению модуля, значительно увеличивает коэффициент обслуживания. ROBUS выделяется в этой части (см. Размеры на стр. 26)



По сравнению с фракционированным или алюминиевым корпусом моноблочный чугунный корпус ROBUS обеспечивает более высокую жесткость и механическую прочность. В то же время цельный корпус, подобный корпусу ROBUS-A, является более жестким и надежным, чем корпус, состоящий из нескольких частей.



Использование высокопрочных сталей и упрочнения корпуса до 58 ± 2 HRC снижает износ колес. Для всех цилиндрических шестерней является профиль основы Din 3962 класса 6 точности, с низким уровнем шума и высокой эффективностью.



Поверхность подвергается бомбардировке микросфер, которая индуцирует сжатие и дополнительно увеличивает устойчивость к износу.



Валы изготовлены из стали 42CrMo4 и закалены для достижения твердости 23-35 HRC, что увеличивает их способность выдерживать сдвиговые напряжения и крутильный эффект.



Одностадийные отношения между 2 и 6, вместе с соответствующими размерами зубчатых колес, результат математически в количестве и размере (числе) всех зубов каждого колеса, и лучшая фракционированная нагрузка между этапами редукционирования. Это влияет как на долговечность, так и на передачу крутящего момента.



Двойные опоры подшипника на входном валу обеспечивают точное выравнивание геостатов первой ступени и уменьшают вибрации и последующий износ шестерни.



Если промежуточный вал жестко поддерживается на обоих концах, без колеса с выступом, он обеспечивает большую прочность на изгиб и более плавное сцепление.



Завышенный габарит подшипников (см. ROBUS подшипники) позволяют редуктору выдерживать более высокие рабочие нагрузки.



Механические детали запираются в своих положениях защелкивающимися кольцами и прокладками. Это также обеспечивает лучшее поглощение осевой тяги и продлевает срок службы подшипников



Меньший выступ выходного вала от поддержки подшипника для того, чтобы выдерживать высокие радиальные нагрузки.

P MAX KW

(fs = 1; n₁ = 1400rpm)

i:	ROBUS A2		ROBUS 25		ROBUS 30		ROBUS 35		ROBUS 40		ROBUS 50		ROBUS 60	
	A2-2	A2-3	25-2	25-3	30-2	30-3	35-2	35-3	40-2	40-3	50-2	50-3	60-2	60-3
2							24,82							
2,5					21,98		22,60						108,88	
3					21,98		24,82				66,47			
3,5					17,08		22,60		33,07				108,88	
4			8,35		17,08		18,00		28,07		50,05		73,68	
4,5			6,54		13,12				24,95		55,65		61,03	
5	1,04		6,92		15,34		14,70		25,08		40,31			
5,5			5,42		10,64		15,28		21,07				73,68	
6					8,92						30,99			
6,5							14,47	17,91			40,68			
7			3,51		10,64		11,59		16,80		28,63	42,40	60,02	
8	1,04				7,77		9,36	12,62	15,16	17,15	33,12			
9			3,86		7,77		9,43		14,30			32,09	49,65	
10	1,04		3,03		6,81		7,88			14,74		30,98		60,02
11					5,62	6,34	7,83	9,23	12,37	13,53	24,84			42,35
12						5,88	6,85		11,19				34,85	45,38
13	1,04		2,24		4,21	5,27	6,45	7,33	10,26	11,64	21,32	25,19		40,59
14					3,97			7,09	9,57		18,12			27,51
15	1,04		2,46			4,80		6,60	8,86	9,89				38,45
16			2,25		3,51	4,61	5,71	6,14	8,40	9,55	16,76	19,14		30,15
17			1,94									18,84		
18						3,99		5,53		8,15	14,74			28,25
19			1,77			3,84								
20	1,04		1,42			2,83		5,07		7,38		16,13		29,01
21						2,65	3,47		4,80		7,29			28,77
22				1,68		2,47	3,28					14,63		
23			1,30			2,08		4,54		6,61				23,02
24			1,20					4,25		6,33		11,79		
25	0,83				1,33	1,95	2,91			5,51		12,34		
26					1,41			3,84				12,10		23,25
27						2,73				5,68				21,67
28					1,31			3,69		5,46		11,21		
29														19,39
30		0,58			1,12		2,42		3,49		5,15			
31											4,64			
32						2,34				4,80		9,81		18,98

i:	ROBUS A2		ROBUS 25		ROBUS 30		ROBUS 35		ROBUS 40		ROBUS 50		ROBUS 60	
	A2-2	A2-3	25-2	25-3	30-2	30-3	35-2	35-3	40-2	40-3	50-2	50-3	60-2	60-3
33					1,09								9,71	18,78
34					1,05		2,20		3,07					
35		0,53							3,04		4,44		8,58	
36							2,07		2,90		4,28		8,12	15,65
37					0,86						3,87			
38							1,96		2,58		3,78			
39		0,53			0,90									15,84
40									2,56				7,22	
41					0,84		1,84		2,57		3,45		7,11	14,26
42					0,81		1,62		2,51					14,11
43													3,33	
44													3,16	
45					0,76		1,66		2,38				6,56	13,93
46		0,50							1,95		2,81			12,28
47									1,93					
48					0,71		1,44				2,90		6,16	11,33
49									1,93		2,84			
50		0,46			0,72						2,76			11,89
51							1,49		2,11				5,75	12,24
52									1,73				5,69	10,15
53					0,65						2,61			
54					0,62				1,67					10,64
55		0,46					1,40				2,53			
56									1,63				5,34	
57					0,54		1,17				2,44			10,45
58					0,54									
59		0,46							1,78					8,99
60					0,56		1,16						4,46	
61					0,56									9,86
62											2,28		4,82	
63					0,54				1,77					8,43
64		0,42					1,09				2,21			
65					0,53						2,18		4,63	9,27
66														8,31
67									0,93					7,94
68									0,91		1,35			
69					0,45		0,98		1,34					
70		0,38			0,50		0,89		1,31					8,30

Максимальная мощность редуктора – это еще один способ определения сервис-фактора, и, следовательно, это результат тех же характеристик, которые влияют на надежность редуктора. Это максимальная мощность двигателя, который может быть присоединен к редуктору, учитывая гипотетический требуемый сервис-фактор для редуктора = 1, и при определенной скорости двигателя

Информацию о максимальной мощности в Нр (л.с.) при 60 Гц смотрите в каталоге версии NEMA.

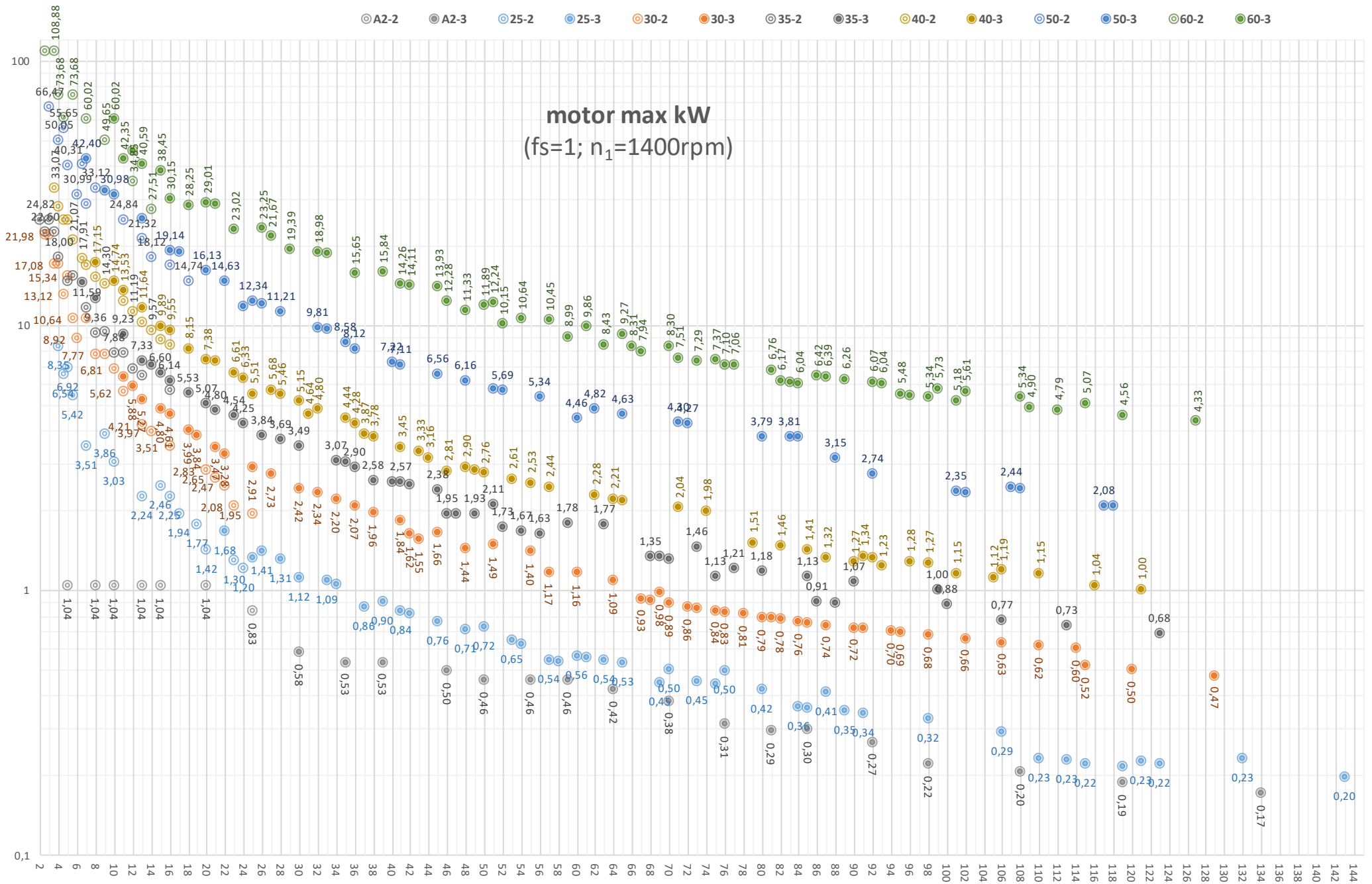
PMAx KW

(fs = 1; n₁ = 1400rpm)

i:	ROBUS A2		ROBUS 25		ROBUS 30		ROBUS 35		ROBUS 40		ROBUS 50		ROBUS 60	
	A2-2	A2-3	25-2	25-3	30-2	30-3	35-2	35-3	40-2	40-3	50-2	50-3	60-2	60-3
71									2,04		4,30		7,51	
72					0,86						4,27			
73			0,45		0,85		1,46						7,29	
74									1,98					
75			0,44		0,84		1,13						7,37	
76	0,31		0,50		0,83								7,10	
77							1,21						7,06	
78					0,81									
79									1,51					
80			0,42		0,79		1,18				3,79			
81	0,29				0,78								6,76	
82					0,78				1,46				6,17	
83											3,81		6,06	
84			0,36		0,76						3,78		6,04	
85	0,30		0,36		0,76		1,13		1,41					
86							0,91						6,42	
87			0,41		0,74				1,32				6,39	
88							0,89				3,15			
89			0,35										6,26	
90					0,72		1,07		1,27					
91			0,34		0,72				1,34					
92	0,27								1,32		2,74		6,07	
93									1,23				6,04	
94					0,70									
95					0,69								5,48	
96									1,28				5,42	
97														
98	0,22		0,32		0,68				1,27				5,34	
99							1,00						5,73	
100							0,88							
101									1,15		2,35		5,18	
102					0,66						2,33		5,61	
103														
104														
105									1,12					
106			0,29		0,63		0,77		1,19					
107											2,44			
108	0,20										2,42		5,34	

i:	ROBUS A2		ROBUS 25		ROBUS 30		ROBUS 35		ROBUS 40		ROBUS 50		ROBUS 60	
	A2-2	A2-3	25-2	25-3	30-2	30-3	35-2	35-3	40-2	40-3	50-2	50-3	60-2	60-3
109														4,90
110					0,23		0,62				1,15			
111														
112														4,79
113					0,23			0,73						
114							0,60							
115					0,22		0,52							5,07
116										1,04				
117											2,08			
118											2,07			
119	0,19				0,22									4,56
120							0,50							
121					0,23							1,00		
122														
123					0,22			0,68						
124														
125														
126														
127														4,33
128														
129									0,47					
130														
131														
132						0,23								
133														
134	0,17													
135														
136														
137														
138														
139														
140														
141														
142														
143									0,20					

PMAx KW



Сконфигурируйте то, что вам понадобится этим автоматическим консультантом, и получите файлы CAD и листы данных.

Motive позволяет вам создавать продукты Motive, объединять их по своему усмотрению и, наконец, загружать чертежи 2D / 3D CAD и таблицу PDF.

Поиск по производительности.

Если вы не уверены в лучшей комбинации продуктов, которую вы должны выбрать для своей цели, вы можете ввести свои пожелания, такие как конечный крутящий момент, конечная скорость, использование и т. д., А конфигуратор будет действовать как консультант. Он предоставит вам список применимых конфигураций продукта; вы можете загрузить лист данных PDF, содержащий данные о производительности и размерные чертежи для каждой конфигурации, а также 2D и 3D чертежи.

Поиск по продукции.

Для использования, если вы уже знаете конфигурацию продукта, которую хотите, и просто хотите получить более быстрый лист данных PDF, содержащий данные о производительности и размерные чертежи для 2D и 3D чертежей.



свободный доступ без авторизации
<http://www.motive.it/configuratore.php>



ТАБЛИЦА ЭФФЕКТИВНОСТИ



input connection **B5** IEC 72-1

input connection **B5** IEC 72-1

25	ratio i:		input				output															
	stages	rated	real	kW	Hp	motor type	n ₁ [rpm]	fs	n ₂ [rpm]	M ₂ [Nm]	M ₂ [Kgm]	63	71	80	90	100/112	132	160	180	200		
3	123	122,9	0,13	0,18	63A-4	1350	1,63	11	106	10,7												
3			0,18	0,25	63B-4	1390	1,21	11	143	14,4												
3			0,25	0,35	71A-4	1400	0,88	11	197	19,9												
3	121	121,5	0,13	0,18	63A-4	1350	1,67	11	105	10,6												
3			0,18	0,25	63B-4	1390	1,24	11	141	14,3												
3			0,25	0,35	71A-4	1400	0,90	12	195	19,7												
3	119	119,4	0,13	0,18	63A-4	1350	1,60	11	103	10,4												
3			0,18	0,25	63B-4	1390	1,19	12	139	14,0												
3			0,25	0,35	71A-4	1400	0,86	12	192	19,3												
3	115	115,1	0,13	0,18	63A-4	1350	1,64	12	100	10,1												
3			0,18	0,25	63B-4	1390	1,22	12	134	13,5												
3			0,25	0,35	71A-4	1400	0,89	12	185	18,6												
3	113	113,4	0,13	0,18	63A-4	1350	1,68	12	98	9,9												
3			0,18	0,25	63B-4	1390	1,25	12	132	13,3												
3			0,25	0,35	71A-4	1400	0,91	12	182	18,4												
3	110	110,2	0,13	0,18	63A-4	1350	1,72	12	95	9,6												
3			0,18	0,25	63B-4	1390	1,28	13	128	12,9												
3			0,25	0,35	71A-4	1400	0,93	13	177	17,8												
3	106	105,9	0,13	0,18	71B-8	650	1,25	6,1	190	19,2												
3			0,18	0,25	71A-6	910	1,16	8,6	188	19,0												
3			0,13	0,18	63A-4	1350	2,16	13	92	9,3												
3	98	97,8	0,18	0,25	63B-4	1390	1,61	13	123	12,4												
3			0,25	0,35	71A-4	1400	1,17	13	170	17,1												
3			0,13	0,18	71B-8	650	1,39	6,7	176	17,7												
3	91	91,3	0,18	0,25	71A-6	910	1,29	9,3	174	17,5												
3			0,13	0,18	63A-4	1350	2,41	14	85	8,5												
3			0,18	0,25	63B-4	1390	1,79	14	114	11,5												
3	89	88,7	0,25	0,35	71A-4	1400	1,30	14	157	15,8												
3			0,13	0,18	71B-8	650	1,47	7,1	164	16,6												
3			0,18	0,25	71A-6	910	1,36	10,0	162	16,4												
3	87	87,1	0,13	0,18	63A-4	1350	2,54	15	79	8,0												
3			0,18	0,25	63B-4	1390	1,89	15	106	10,7												
3			0,25	0,35	71A-4	1400	1,37	15	146	14,8												
3	87	87,1	0,37	0,5	71B-4	1400	0,93	15	217	21,9												
3			0,13	0,18	71B-8	650	1,50	7,3	159	16,1												
3			0,18	0,25	71A-6	910	1,39	10,3	158	15,9												
3	87	87,1	0,25	0,35	71B-6	910	1,00	10,3	219	22,1												
3			0,13	0,18	63A-4	1350	2,59	15	77	7,7												
3			0,18	0,25	63B-4	1390	1,93	16	103	10,4												
3	87	87,1	0,25	0,35	71A-4	1400	1,40	16	142	14,4												
3			0,37	0,5	71B-4	1400	0,95	16	211	21,3												
3			0,13	0,18	71B-8	650	1,77	7,5	157	15,8												
3	87	87,1	0,18	0,25	71A-6	910	1,64	10,5	155	15,6												
3			0,25	0,35	71B-6	910	1,18	10,5	215	21,7												
3			0,13	0,18	63A-4	1350	3,06	16	75	7,6												
3	87	87,1	0,18	0,25	63B-4	1390	2,28	16	101	10,2												
3			0,25	0,35	71A-4	1400	1,65	16	140	14,1												
3			0,37	0,5	71B-4	1400	1,12	16	207	20,9												

25	Unters. Verhältnis i:		Eingangleistung				Ausgang																
	stufig	nominale	real	kW	Hp	motor type	n ₁ [rpm]	fs	n ₂ [rpm]	M ₂ [Nm]	M ₂ [Kgm]	63	71	80	90	100/112	132	160	180	200			
3	85	85,5	0,13	0,18	71B-8	650	1,54	7,6	154	15,5													
3			0,18	0,25	71A-6	910	1,43	10,7	152	15,3													
3			0,25	0,35	71B-6	910	1,03	10,7	211	21,3													
3	84	84,2	0,13	0,18	63A-4	1350	2,67	16	74	7,5													
3			0,18	0,25	63B-4	1390	1,98	16	100	10,0													
3			0,25	0,35	71A-4	1400	1,44	16	137	13,8													
3	84	84,2	0,37	0,5	71B-4	1400	0,97	16	203	20,5													
3			0,13	0,18	71B-8	650	1,56	7,7	151	15,3													
3			0,18	0,25	71A-6	910	1,44	10,8	150	15,1													
3	84	84,2	0,25	0,35	71B-6	910	1,04	10,8	208	21,0													
3			0,13	0,18	63A-4	1350	2,70	16	73	7,4													
3			0,18	0,25	63B-4	1390	2,01	17	98	9,9													
3	84	84,2	0,25	0,35	71A-4	1400	1,45	17	135	13,6													
3			0,37	0,5	71B-4	1400	0,98	17	200	20,2													
3			0,13	0,18	71B-8	650	1,80	8,1	144	14,6													
3	80	80,4	0,18	0,25	71A-6	910	1,67	11,3	143	14,4													
3			0,25	0,35	71B-6	910	1,20	11,3	199	20,0													
3			0,13	0,18	63A-4	1350	3,11	17	70	7,0													
3	80	80,4	0,18	0,25	63B-4	1390	2,31	17	94	9,4													
3			0,25	0,35	71A-4	1400	1,68	17	129	13,0													
3			0,37	0,5	71B-4	1400	1,13	17	191	19,3													
3	76	75,6	0,13	0,18	71B-8	650	2,12	8,6	136	13,7													
3			0,18	0,25	71A-6	910	1,97	12,0	134	13,6													
3			0,25	0,35	71B-6	910	1,42	12,0	187	18,8													
3	76	75,6	0,13	0,18	63A-4	1350	3,67	18	65	6,6													
3			0,18	0,25	63B-4	1390	2,73	18	88	8,9													
3			0,25	0,35	71A-4	1400	1,98	19	121	12,2													
3	76	75,6	0,37	0,5	71B-4	1400	1,34	19	179	18,1													
3			0,13	0,18	71B-8	650	1,89	8,7	135	13,6													
3			0,18	0,25	63A-4	1350	3,28	18	65	6,6													
3	75	75,0	0,18	0,25	63B-4	1390	2,44	19	87	8,8													
3			0,25	0,35	71A-4	1400	1,77	19	120	12,1													
3			0,37	0,5	71B-4	1400	1,19	19	178	18,0													
3	73	72,9	0,13	0,18	71B-8	650	1,94	8,9	131	13,2													
3			0,18	0,25	63A-4	1350	3,35	19	63	6,4													
3			0,18	0,25	63B-4	1390	2,49	19	85	8,6													
3	73	72,9	0,25	0,35	71A-4	1400	1,81	19	117	11													

ТАБЛИЦА ЭФФЕКТИВНОСТИ



input connection **B5** IEC 72-1

25	ratio i:		input				output				input connection B5 IEC 72-1											
	stages	rated	real	kW	Hp	motor type	n ₁ [rpm]	fs	n ₂ [rpm]	M ₂ [Nm]	M ₂ [Kgm]	63	71	80	90	100/112	132	160	180	200		
2	24	24,4	0,25	0,35	71A-4	1400	4,81	57	40	4,0												
2			0,37	0,5	71B-4	1400	3,25	57	59	6,0												
2			0,55	0,75	80A-4	1400	2,19	57	88	8,9												
2			0,75	1	80B-4	1400	1,60	57	120	12,1												
2			1,1	1,5	80C-4	1400	1,09	57	176	17,8												
2	23	22,6	0,25	0,35	71A-4	1400	5,19	62	37	3,7												
2			0,37	0,5	71B-4	1400	3,50	62	55	5,5												
2			0,55	0,75	80A-4	1400	2,36	62	81	8,2												
2			0,75	1	80B-4	1400	1,73	62	111	11,2												
2			1,1	1,5	80C-4	1400	1,18	62	163	16,4												
3	22	21,5	0,37	0,5	71B-4	1400	4,53	65	51	5,2												
3			0,55	0,75	80A-4	1400	3,05	65	76	7,7												
3			0,75	1	80B-4	1400	2,24	65	104	10,5												
3			1,1	1,5	80C-4	1400	1,52	65	152	15,3												
3			1,1	1,5	90S-4	1400	1,52	65	152	15,3												
3	1,5	2	90L-4	1410	1,13	65	206	20,8														
3	1,9	2,6	90LB-4	1415	0,89	66	260	26,2														
2	20	20,5	0,25	0,35	71A-4	1400	5,69	68	34	3,4												
2			0,37	0,5	71B-4	1400	3,84	68	50	5,0												
2			0,55	0,75	80A-4	1400	2,59	68	74	7,4												
2			0,75	1	80B-4	1400	1,90	68	101	10,1												
2			1,1	1,5	80C-4	1400	1,29	68	147	14,9												
2	19	18,5	0,37	0,5	71B-4	1400	4,78	75	45	4,5												
2			0,55	0,75	80A-4	1400	3,21	75	67	6,7												
2			0,75	1	80B-4	1400	2,36	75	91	9,2												
2			1,1	1,5	80C-4	1400	1,61	75	134	13,5												
2			1,1	1,5	90S-4	1400	1,61	75	134	13,5												
2	17	16,8	0,37	0,5	71B-4	1400	5,23	83	41	4,1												
2			0,55	0,75	80A-4	1400	3,52	83	61	6,1												
2			0,75	1	80B-4	1400	2,58	83	83	8,3												
2			1,1	1,5	80C-4	1400	1,76	83	121	12,2												
2			1,1	1,5	90S-4	1400	1,76	83	121	12,2												
2	16	16,1	0,55	0,75	80A-4	1400	4,09	87	58	5,9												
2			0,75	1	80B-4	1400	3,00	87	79	8,0												
2			1,1	1,5	80C-4	1400	2,04	87	116	11,7												
2			0,55	0,75	80A-4	1400	4,48	96	53	5,3												
2			0,75	1	80B-4	1400	3,29	96	72	7,2												
2	15	14,6	1,1	1,5	80C-4	1400	2,24	96	105	10,6												
2			1,1	1,5	90S-4	1400	2,24	96	105	10,6												
2			1,5	2	90L-4	1410	1,65	97	142	14,4												
2			1,9	2,6	90LB-4	1415	1,31	97	180	18,1												
2			1,9	2,6	90LB-4	1415	1,31	97	180	18,1												
2	13	12,7	0,55	0,75	80A-4	1400	4,07	110	46	4,6												
2			0,75	1	80B-4	1400	2,99	110	62	6,3												
2			1,1	1,5	80C-4	1400	2,04	110	91	9,2												
2			1,1	1,5	90S-4	1400	2,04	110	91	9,2												
2			1,5	2	90L-4	1410	1,50	111	124	12,5												
2	10	10,4	1,9	2,6	90LB-4	1415	1,19	112	156	15,8												
2			2,2	3	100LA-4	1420	1,03	112	180	18,2												
2			0,55	0,75	80A-4	1400	5,51	134	38	3,8												
2			0,75	1	80B-4	1400	4,04	134	51	5,2												
2			1,1	1,5	80C-4	1400	2,76	134	75	7,6												
2	10	10,4	1,1	1,5	90S-4	1400	2,76	134	75	7,6												
2			1,5	2	90L-4	1410	2,04	135	102	10,3												
2			1,9	2,6	90LB-4	1415	1,61	136	128	12,9												
2			2,2	3	100LA-4	1420	1,40	136	148	14,9												
2			3	4	100LB-4	1420	1,02	136	202	20,4												

input connection **B5** IEC 72-1

25	ratio i:		input				output				input connection B5 IEC 72-1												
	stages	rated	real	kW	Hp	motor type	n ₁ [rpm]	fs	n ₂ [rpm]	M ₂ [Nm]	M ₂ [Kgm]	63	71	80	90	100/112	132	160	180	200			
2	9	9,0	0,75	1	80B-4	1400	5,15	155	44	4,5													
2			1,1	1,5	80C-4	1400	3,51	155	65	6,6													
2			1,1	1,5	90S-4	1400	3,51	155	65	6,6													
2			1,5	2	90L-4	1410	2,59	156	88	8,9													
2			1,9	2,6	90LB-4	1415	2,06	157	111	11,2													
2			2,2	3	100LA-4	1420	1,78	157	128	13,0													
2			3	4	100LB-4	1420	1,31	157	175	17,7													
2			4	5,5	112M-4	1420	0,98	157	234	23,6													
2			0,75	1	80B-4	1400	4,68	205	34	3,4													
2			1,1	1,5	80C-4	1400	3,19	205	49	5,0													
2	7	6,8	1,1	1,5	90S-4	1400	3,19	205	49	5,0													
2			1,5	2	90L-4	1410	2,35	206	67	6,7													
2			1,9	2,6	90LB-4	1415	1,87	207	84	8,5													
2			2,2	3	100LA-4	1420	1,62	208	97	9,8													
2			3	4	100LB-4	1420	1,19	208	133	13,4													
2			4	5,5	112M-4	1420	0,89	208	177	17,8													
2			3	4	100L-2	2880	2,16	421	65	6,6													
2			4	5,5	112M-2	2890	1,63	423	87	8,8													
2			5,5	7,5	112MB-2	2880	1,18	421	120	12,1													
2			5,5	5,6	1,1	1,5	80C-4	1400	4,93	249	41	4,1											
2	1,1	1,5			90S-4	1400	4,93	249	41	4,1													
2	1,5	2			90L-4	1410	3,64	251	55	5,5													
2	1,9	2,6			90LB-4	1415	2,88	252	69	7,0													
2	2,2	3			100LA-4	1420	2,50	253	80	8,1													
2	3	4			100LB-4	1420	1,83	253	109	11,0													
2	4	5,5			112M-4	1420	1,37	253	145	14,7													
2	5	6,8			112MB-4	1450	1,12	258	178	17,9													
2	3	4			100L-2	2880	3,34	512	54	5,4													
2	4	5,5			112M-2	2890	2,52	514	71	7,2													
2	5	4,9	5,5	7,5	112MB-2	2880	1,82	512	98	9,9													
2			1,5	2	90L-4	1410	4,65	289	48	4,8													
2			1,9	2,6	90LB-4	1415	3,68	290	60	6,1													

ТАБЛИЦА ЭФФЕКТИВНОСТИ



input connection **B5** IEC 72-1

input connection **B5** IEC 72-1

30	ratio i:		input				output															
	stages	rated	real	kW	Hp	motor type	n ₁ [rpm]	fs	n ₂ [rpm]	M ₂ [Nm]	M ₂ [Kgm]	63	71	80	90	100/112	132	160	180	200		
3	87	87,4	0,13	0,18	71B-8	650	3,16	7,4	157	15,8												
3			0,18	0,25	80A-8	690	2,43	7,9	205	20,7												
3			0,25	0,35	80B-8	690	1,75	7,9	285	28,7												
3			0,18	0,25	71A-6	910	2,93	10,4	155	15,7												
3			0,25	0,35	71B-6	910	2,11	10,4	216	21,8												
3			0,37	0,50	80A-6	930	1,46	10,6	313	31,5												
3			0,25	0,35	71A-4	1400	2,95	16	140	14,2												
3			0,37	0,5	71B-4	1400	1,99	16	208	20,9												
3			0,55	0,75	80A-4	1400	1,34	16	309	31,1												
3			0,75	1	80B-4	1400	0,98	16	421	42,5												
3	85	84,8	0,13	0,18	71B-8	650	3,24	7,7	153	15,4												
3			0,18	0,25	80A-8	690	2,48	8,1	199	20,1												
3			0,25	0,35	80B-8	690	1,79	8,1	276	27,9												
3			0,18	0,25	71A-6	910	3,00	10,7	151	15,2												
3			0,25	0,35	71B-6	910	2,16	10,7	209	21,1												
3			0,37	0,50	80A-6	930	1,49	11,0	303	30,6												
3			0,25	0,35	71A-4	1400	3,02	17	136	13,7												
3			0,37	0,5	71B-4	1400	2,04	17	202	20,3												
3			0,55	0,75	80A-4	1400	1,37	17	300	30,2												
3			0,75	1	80B-4	1400	1,01	17	409	41,2												
3	84	84,3	0,13	0,18	71B-8	650	3,26	7,7	152	15,3												
3			0,18	0,25	80A-8	690	2,50	8,2	198	19,9												
3			0,25	0,35	80B-8	690	1,80	8,2	274	27,7												
3			0,25	0,35	71A-4	1400	3,05	17	135	13,6												
3			0,37	0,5	71B-4	1400	2,06	17	200	20,2												
3			0,55	0,75	80A-4	1400	1,38	17	297	30,0												
3	82	81,8	0,13	0,18	71B-8	650	3,34	8,0	147	14,8												
3			0,18	0,25	80A-8	690	2,56	8,4	192	19,3												
3			0,25	0,35	80B-8	690	1,84	8,4	266	26,9												
3			0,25	0,35	71A-4	1400	3,12	17	131	13,2												
3			0,37	0,5	71B-4	1400	2,11	17	194	19,6												
3			0,55	0,75	80A-4	1400	1,42	17	289	29,1												
3	81	81,2	0,13	0,18	71B-8	650	3,36	8,0	146	14,7												
3			0,18	0,25	80A-8	690	2,57	8,5	190	19,2												
3			0,25	0,35	80B-8	690	1,85	8,5	264	26,7												
3			0,25	0,35	71A-4	1400	3,13	17	130	13,2												
3			0,37	0,5	71B-4	1400	2,12	17	193	19,5												
3			0,55	0,75	80A-4	1400	1,42	17	287	28,9												
3	80	80,5	0,13	0,18	71B-8	650	3,37	8,1	145	14,6												
3			0,18	0,25	80A-8	690	2,59	8,6	189	19,0												
3			0,25	0,35	80B-8	690	1,86	8,6	262	26,5												
3			0,25	0,35	71A-4	1400	3,15	17	129	13,0												
3			0,37	0,5	71B-4	1400	2,13	17	191	19,3												
3			0,55	0,75	80A-4	1400	1,43	17	284	28,7												
3	78	77,6	0,13	0,18	71B-8	650	3,48	8,4	139	14,1												
3			0,18	0,25	80A-8	690	2,67	8,9	182	18,3												
3			0,25	0,35	80B-8	690	1,92	8,9	252	25,5												
3			0,25	0,35	71A-4	1400	3,25	18	124	12,6												
3			0,37	0,5	71B-4	1400	2,20	18	184	18,6												
3			0,55	0,75	80A-4	1400	1,48	18	274	27,6												
3	0,75	1	80B-4	1400	1,08	18	373	37,7														

30	ratio i:		input				output																	
	stages	rated	real	kW	Hp	motor type	n ₁ [rpm]	fs	n ₂ [rpm]	M ₂ [Nm]	M ₂ [Kgm]	63	71	80	90	100/112	132	160	180	200				
3	76	75,5	0,13	0,18	71B-8	650	3,54	8,6	136	13,7														
3			0,18	0,25	80A-8	690	2,72	9,1	177	17,9														
3			0,25	0,35	80B-8	690	1,96	9,1	246	24,8														
3			0,25	0,35	71A-4	1400	3,31	19	121	12,2														
3			0,37	0,5	71B-4	1400	2,24	19	179	18,1														
3			0,55	0,75	80A-4	1400	1,50	19	267	26,9														
3			0,75	1	80B-4	1400	1,10	19	364	36,7														
3			75	74,5	0,13	0,18	71B-8	650	3,59	8,7	134	13,5												
3					0,18	0,25	80A-8	690	2,75	9,3	175	17,6												
3					0,25	0,35	80B-8	690	1,98	9,3	243	24,5												
3	0,25	0,35			71A-4	1400	3,35	19	120	12,1														
3	0,37	0,5			71B-4	1400	2,26	19	177	17,9														
3	0,55	0,75			80A-4	1400	1,52	19	263	26,6														
3	73	72,8	0,13	0,18	71B-8	650	3,66	8,9	131	13,2														
3			0,18	0,25	80A-8	690	2,80	9,5	171	17,2														
3			0,25	0,35	80B-8	690	2,02	9,5	237	23,9														
3			0,25	0,35	71A-4	1400	3,41	19	117	11,8														
3			0,37	0,5	71B-4	1400	2,31	19	173	17,5														
3			0,55	0,75	80A-4	1400	1,55	19	257	26,0														
3	72	71,9	0,13	0,18	71B-8	650	3,70	19	351	35,4														
3			0,13	0,18	71B-8	650	3,14	9,1	129	13,0														
3			0,18	0,25	80A-8	690	2,84	9,6	169	17,0														
3			0,25	0,35	80B-8	690	2,04	9,6	234	23,6														
3			0,25	0,35	71A-4	1400	3,45	19	115	11,6														
3			0,37	0,5	71B-4	1400	2,33	19	171	17,2														
3	70	69,8	0,55	0,75	80A-4	1400	1,57	19	254	25,6														
3			0,75	1	80B-4	1400	1,15	19	346	34,9														
3			0,13	0,18	71B-8	650	3,81	9,3	125	12,6														
3			0,18	0,25	80A-8	690	2,92	9,9	164	16,5														
3			0,25	0,35	80B-8	690	2,11	9,9	227	22,9														
3			0,25	0,35	71A-4	1400	3,56	20	112	11,3														
3	69	69,2	0,37	0,5	71B-4	1400	2,41	20	166	16,7														
3			0,55	0,75	80A-4	1400	1,62	20	246	24,9														
3			0,75	1	80B-4	1400	1,19	20	336	33,9														
3			0,13	0,18	71B-8	650	4,21	9,4	124	12,6														
3			0,18	0,25	80A-8	690	3,23	10,0	162	16,4														
3			0,25	0,35	80B-8	690	2,32	10,0	225															

ТАБЛИЦА ЭФФЕКТИВНОСТИ



input connection **B5** IEC 72-1

input connection **B5** IEC 72-1

30	ratio i:		input				output															
	stages	rated	real	kW	Hp	motor type	n ₁ [rpm]	fs	n ₂ [rpm]	M ₂ [Nm]	M ₂ [Kgm]	63	71	80	90	100/112	132	160	180	200		
3	64	63,9	0,25	0,35	71A-4	1400	4,35	22	103	10,3												
3			0,37	0,5	71B-4	1400	2,94	22	152	15,3												
3			0,55	0,75	80A-4	1400	1,98	22	226	22,8												
3			0,75	1	80B-4	1400	1,45	22	308	31,0												
3			1,1	1,5	80C-4	1400	0,99	22	451	45,5												
3	60	59,5	0,25	0,35	71A-4	1400	4,65	24	96	9,6												
3			0,37	0,5	71B-4	1400	3,14	24	141	14,3												
3			0,55	0,75	80A-4	1400	2,11	24	210	21,2												
3			0,75	1	80B-4	1400	1,55	24	287	28,9												
3			1,1	1,5	80C-4	1400	1,06	24	421	42,4												
3	57	57,4	0,25	0,35	71A-4	1400	4,68	24	92	9,3												
3			0,37	0,5	71B-4	1400	3,16	24	136	13,8												
3			0,55	0,75	80A-4	1400	2,13	24	203	20,4												
3			0,75	1	80B-4	1400	1,56	24	276	27,9												
3			1,1	1,5	80C-4	1400	1,06	24	405	40,9												
3	55	54,8	0,25	0,35	71A-4	1400	5,62	26	88	8,9												
3			0,37	0,5	71B-4	1400	3,80	26	130	13,1												
3			0,55	0,75	80A-4	1400	2,55	26	194	19,5												
3			0,75	1	80B-4	1400	1,87	26	264	26,6												
3			1,1	1,5	80C-4	1400	1,28	26	387	39,1												
3	51	51,1	0,25	0,35	71A-4	1400	5,94	27	82	8,3												
3			0,37	0,5	71B-4	1400	4,02	27	121	12,2												
3			0,55	0,75	80A-4	1400	2,70	27	180	18,2												
3			0,75	1	80B-4	1400	1,98	27	246	24,8												
3			1,1	1,5	80C-4	1400	1,35	27	361	36,4												
3	48	47,5	0,25	0,35	71A-4	1400	5,75	29	76	7,7												
3			0,37	0,5	71B-4	1400	3,88	29	113	11,4												
3			0,55	0,75	80A-4	1400	2,61	29	168	16,9												
3			0,75	1	80B-4	1400	1,92	29	229	23,1												
3			1,1	1,5	80C-4	1400	1,31	29	336	33,9												
3	45	45,5	0,25	0,35	71A-4	1400	4,48	31	108	10,9												
3			0,37	0,5	71B-4	1400	3,01	31	161	16,2												
3			0,55	0,75	80A-4	1400	2,21	31	219	22,1												
3			0,75	1	80B-4	1400	1,51	31	321	32,4												
3			1,1	1,5	80C-4	1400	1,51	31	321	32,4												
3	43	42,5	0,25	0,35	71A-4	1400	4,19	33	101	10,2												
3			0,37	0,5	71B-4	1400	2,82	33	150	15,1												
3			0,55	0,75	80A-4	1400	2,07	33	205	20,7												
3			0,75	1	80B-4	1400	1,41	33	300	30,3												
3			1,1	1,5	80C-4	1400	1,41	33	300	30,3												
3	42	41,8	0,25	0,35	71A-4	1400	4,39	34	99	10,0												
3			0,37	0,5	71B-4	1400	2,95	34	147	14,9												
3			0,55	0,75	80A-4	1400	2,16	34	201	20,3												
3			0,75	1	80B-4	1400	1,48	34	295	29,8												
3			1,1	1,5	80C-4	1400	1,48	34	295	29,8												
3	41	40,8	0,25	0,35	71A-4	1400	4,65	24	96	9,6												
3			0,37	0,5	71B-4	1400	3,14	24	141	14,3												
3			0,55	0,75	80A-4	1400	2,11	24	210	21,2												
3			0,75	1	80B-4	1400	1,55	24	287	28,9												
3			1,1	1,5	80C-4	1400	1,06	24	421	42,4												
3	38	38,1	0,25	0,35	71A-4	1400	4,68	24	92	9,3												
3			0,37	0,5	71B-4	1400	3,16	24	136	13,8												
3			0,55	0,75	80A-4	1400	2,13	24	203	20,4												
3			0,75	1	80B-4	1400	1,56	24	276	27,9												
3			1,1	1,5	80C-4	1400	1,06	24	405	40,9												
3	36	35,8	0,25	0,35	71A-4	1400	5,62	26	88	8,9												
3			0,37	0,5	71B-4	1400	3,80	26	130	13,1												
3			0,55	0,75	80A-4	1400	2,55	26	194	19,5												
3			0,75	1	80B-4	1400	1,87	26	264	26,6												
3			1,1	1,5	80C-4	1400	1,28	26	387	39,1												
3	34	33,7	0,25	0,35	71A-4	1400	5,94	27	82	8,3												
3			0,37	0,5	71B-4	1400	4,02	27	121	12,2												
3			0,55	0,75	80A-4	1400	2,70	27	180	18,2												
3			0,75	1	80B-4	1400	1,98	27	246	24,8												
3			1,1	1,5	80C-4	1400	1,35	27	361	36,4												
3	32	31,8	0,25	0,35	71A-4	1400	5,75	29	76	7,7												
3			0,37	0,5	71B-4	1400	3,88	29	113	11,4												
3			0,55	0,75	80A-4	1400	2,61	29	168	16,9												
3			0,75	1	80B-4	1400	1,92	29	229	23,1												
3			1,1	1,5	80C-4	1400	1,31	29	336	33,9												
3	30	30,4	0,25	0,35	71A-4	1400	4,48	31	108	10,9												
3			0,37	0,5	71B-4	1400	3,01	31	161	16,2												
3			0,55	0,75	80A-4	1400	2,21	31	219	22,1												
3			0,75	1	80B-4	1400	1,51	31	321	32,4												
3			1,1	1,5	80C-4	1400	1,51	31	321	32,4												
3	27	26,7	0,25	0,35	71A-4	1400	4,48	31	108	10,9												
3			0,37	0,5	71B-4	1400	3,01	31	161	16,2												
3			0,55	0,75	80A-4	1400	2,21	31	219	22,1												
3			0,75	1	80B-4	1400	1,51	31	321	32,4												
3			1,1	1,5	80C-4	1400	1,51	31	321	32,4												
3	25	24,7	0,25	0,35	71A-4	1400	4,48	31	108	10,9												
3			0,37	0,5	71B-4	1400	3,01	31	161	16,2												
3			0,55	0,75	80A-4	1400	2,21	31	219	22,1												
3			0,75	1	80B-4	1400	1,51	31	321	32,4												
3			1,1	1,5	80C-4	1400	1,51	31	321	32,4												
2	41	40,8	0,37	0,5	71B-4	1400	2,94	22	152	15,3												
2			0,55	0,75	80A-4	1400	1,98	22	226	22,8												
2			0,75	1	80B-4	1400	1,45	22	308	31,0												
2			1,1	1,5	80C-4	1400	0,99	22	451	45,5												
2			1,9	2,6	90LB-4	1415	0,98	35	492	49,7												
2	38	38,1	0,37	0,5	71B-4	1400																

ТАБЛИЦА ЭФФЕКТИВНОСТИ



input connection **B5** IEC 72-1

input connection **B5** IEC 72-1

30	ratio i:		input				output				63	71	80	90	100/112	132	160	180	200	
	stages	rated	real	kW	Hp	motor type	n ₁ [rpm]	fs	n ₂ [rpm]	M ₂ [Nm]										M ₂ [Kgm]
3	25	25,0	0,75	1	80B-4	1400	3,88	56	120	12,1										
3			1,1	1,5	80C-4	1400	2,65	56	177	17,8										
3			1,1	1,5	90S-4	1400	2,65	56	177	17,8										
3			1,5	2	90L-4	1410	1,95	56	239	24,1										
3			1,9	2,6	90LB-4	1415	1,55	57	302	30,5										
3			2,2	3	100LA-4	1420	1,34	57	348	35,1										
3			3	4	100LB-4	1420	0,98	57	475	47,9										
2	23	23,0	0,55	0,75	80A-4	1400	3,78	61	83	8,4										
2			0,75	1	80B-4	1400	2,77	61	113	11,4										
2			1,1	1,5	80C-4	1400	1,89	61	166	16,7										
2			1,1	1,5	90S-4	1400	1,89	61	166	16,7										
2			1,5	2	90L-4	1410	1,40	61	225	22,7										
2	1,9	2,6	90LB-4	1415	1,11	61	283	28,6												
2	22	21,8	0,55	0,75	80A-4	1400	4,50	64	79	7,9										
2			0,75	1	80B-4	1400	3,30	64	107	10,8										
2			1,1	1,5	80C-4	1400	2,25	64	157	15,9										
3	22	22,3	0,75	1	80B-4	1400	4,37	63	107	10,8										
3			1,1	1,5	80C-4	1400	2,98	63	157	15,9										
3			1,1	1,5	90S-4	1400	2,98	63	157	15,9										
3			1,5	2	90L-4	1410	2,20	63	213	21,5										
3			1,9	2,6	90LB-4	1415	1,74	63	269	27,2										
3			2,2	3	100LA-4	1420	1,51	64	311	31,3										
3			3	4	100LB-4	1420	1,11	64	423	42,7										
2	21	21,1	0,55	0,75	80A-4	1400	4,81	66	76	7,7										
2			0,75	1	80B-4	1400	3,53	66	103	10,4										
2			1,1	1,5	80C-4	1400	2,41	66	152	15,3										
3	21	21,0	1,1	1,5	80C-4	1400	3,16	67	148	14,9										
3			1,1	1,5	90S-4	1400	3,16	67	148	14,9										
3			1,5	2	90L-4	1410	2,33	67	201	20,2										
3			1,9	2,6	90LB-4	1415	1,85	67	253	25,5										
3			2,2	3	100LA-4	1420	1,60	68	292	29,5										
3			3	4	100LB-4	1420	1,17	68	398	40,2										
2			20	19,6	0,55	0,75	80A-4	1400	5,15	71	71	7,1								
2	0,75	1			80B-4	1400	3,77	71	96	9,7										
2	1,1	1,5			80C-4	1400	2,57	71	141	14,3										
2	1,1	1,5			90S-4	1400	2,57	71	141	14,3										
2	1,5	2			90L-4	1410	1,90	72	191	19,3										
2	1,9	2,6	90LB-4	1415	1,51	72	242	24,4												
3	19	18,7	0,75	1	80B-4	1400	5,11	75	90	9,1										
3			1,1	1,5	80C-4	1400	3,49	75	132	13,3										
3			1,1	1,5	90S-4	1400	3,49	75	132	13,3										
3			1,5	2	90L-4	1410	2,58	76	178	18,0										
3			1,9	2,6	90LB-4	1415	2,04	76	225	22,7										
3			2,2	3	100LA-4	1420	1,77	76	260	26,2										
3			3	4	100LB-4	1420	1,30	76	354	35,8										
3	18	17,9	0,75	1	80B-4	1400	5,33	78	86	8,7										
3			1,1	1,5	80C-4	1400	3,63	78	126	12,7										
3			1,1	1,5	90S-4	1400	3,63	78	126	12,7										
3			1,5	2	90L-4	1410	2,68	79	171	17,3										
3			1,9	2,6	90LB-4	1415	2,12	79	216	21,8										
3			2,2	3	100LA-4	1420	1,84	79	249	25,1										
3			3	4	100LB-4	1420	1,35	79	340	34,3										

30	ratio i:		input				output				63	71	80	90	100/112	132	160	180	200		
	stages	rated	real	kW	Hp	motor type	n ₁ [rpm]	fs	n ₂ [rpm]	M ₂ [Nm]										M ₂ [Kgm]	
2	16	15,7	0,75	1	80B-4	1400	4,68	89	77	7,8											
2			1,1	1,5	80C-4	1400	3,19	89	113	11,4											
2			1,1	1,5	90S-4	1400	3,19	89	113	11,4											
2			1,5	2	90L-4	1410	2,36	90	153	15,4											
2			1,9	2,6	90LB-4	1415	1,87	90	193	19,5											
2			2,2	3	100LA-4	1420	1,62	91	223	22,5											
2			3	4	100LB-4	1420	1,19	91	303	30,6											
3	16	15,6	1,1	1,5	80C-4	1400	4,19	90	110	11,1											
3			1,1	1,5	90S-4	1400	4,19	90	110	11,1											
3			1,5	2	90L-4	1410	3,09	91	149	15,0											
3			1,9	2,6	90LB-4	1415	2,45	91	188	19,0											
3			2,2	3	100LA-4	1420	2,12	91	217	21,9											
3			3	4	100LB-4	1420	1,56	91	296	29,8											
3			4	5,5	112M-4	1420	1,17	91	394	39,8											
3	15	14,7	5	6,8	112MB-4	1450	0,95	93	483	48,7											
3			1,1	1,5	80C-4	1400	4,37	95	104	10,5											
3			1,1	1,5	90S-4	1400	4,37	95	104	10,5											
3			1,5	2	90L-4	1410	3,23	96	141	14,2											
3			1,9	2,6	90LB-4	1415	2,56	96	178	17,9											
3			2,2	3	100LA-4	1420	2,21	97	205	20,7											
3			3	4	100LB-4	1420	1,62	97	279	28,2											
3	14	13,8	4	5,5	112M-4	1420	1,22	97	372	37,6											
3			5	6,8	112MB-4	1450	1,00	99	456	46,0											
2			13	12,9	0,75	1	80B-4	1400	5,29	102	68	6,8									
2					1,1	1,5	80C-4	1400	3,61	102	99	10,0									
2					1,1	1,5	90S-4	1400	3,61	102	99	10,0									
2					1,5	2	90L-4	1410	2,67	102	134	13,5									
2					1,9	2,6	90LB-4	1415	2,11	103	169	17,1									
2	2,2	3			100LA-4	1420	1,83	103	196	19,7											
2	3	4			100LB-4	1420	1,34	103	267	26,9											
2	13	13,3	4	5,5	112M-4	1420	1,01	103	355	35,9											
2			0,75	1	80B-4	1400	5,61	108	64	6,4											
2			1,1	1,5	80C-4	1400	3,83	108	93	9,4											
2			1,1	1,5	90S-4	1400	3,83	108	93	9,4											
2			1,5	2	90L-4	1410	2,83	109	126	12,7											
2			1,9	2,6	90LB-4	1415	2,24	109	159	16,1											
2			2,2	3	100LA-4	1420	1,94	110	184	18,5											
2	12	11,9	3	4	100LB-4	1420	1,42	110	251	25,3											
2			4	5,5	112M-4	1420	1,07	110	334	33,7											
3			1,1	1,5	90S-4	1400	4,79	105	94	9,5											
3			1,5	2	90L-4	1410	3,54	106	128	12,9											
3			1,9	2,6	90LB-4	1415	2,80	106	161	16,3											
3			2,2	3	100LA-4	1420	2,43	106	186	18,8											
3			3	4	100LB-4	1420	1,78	106	253	25,6											
3	12	11,9	4	5,5	112M-4	1420	1,34	106	338	34,1											
3			5	6,8	112MB-4	1450	1,09	109	414	41											

ТАБЛИЦА ЭФФЕКТИВНОСТИ



input connection **B5** IEC 72-1

30	ratio i:		input				output				input connection B5 IEC 72-1										
	stages	rated	real	kW	Hp	motor type	n ₁ [rpm]	fs	n ₂ [rpm]	M ₂ [Nm]	M ₂ [Kgm]	63	71	80	90	100/112	132	160	180	200	
2	11	11,1	1,1	1,5	90S-4	1400	5,11	126	80	8,0											
2			1,5	2	90L-4	1410	3,78	127	108	10,9											
2			1,9	2,6	90LB-4	1415	2,99	128	136	13,8											
2			2,2	3	100LA-4	1420	2,59	128	157	15,9											
2			3	4	100LB-4	1420	1,90	128	214	21,6											
2			4	5,5	112M-4	1420	1,43	128	286	28,9											
2	5	6,8	112MB-4	1450	1,16	131	350	35,3													
3	11	11,1	1,5	2	90L-4	1410	4,26	127	106	10,7											
3			1,9	2,6	90LB-4	1415	3,37	127	134	13,6											
3			2,2	3	100LA-4	1420	2,92	128	155	15,6											
3			3	4	100LB-4	1420	2,14	128	211	21,3											
3			4	5,5	112M-4	1420	1,61	128	282	28,4											
3			5	6,8	112MB-4	1450	1,31	130	345	34,8											
2	10	9,7	1,5	2	90L-4	1410	4,57	145	95	9,6											
2			1,9	2,6	90LB-4	1415	3,62	146	120	12,1											
2			2,2	3	100LA-4	1420	3,14	146	138	13,9											
2			3	4	100LB-4	1420	2,30	146	188	19,0											
2			4	5,5	112M-4	1420	1,73	146	251	25,3											
2			5	6,8	112MB-4	1450	1,41	149	308	31,0											
2	9	9,1	1,5	2	90L-4	1410	5,22	154	89	9,0											
2			1,9	2,6	90LB-4	1415	4,13	155	113	11,4											
2			2,2	3	100LA-4	1420	3,58	155	130	13,1											
2			3	4	100LB-4	1420	2,63	155	177	17,9											
2			4	5,5	112M-4	1420	1,97	155	236	23,8											
2			5	6,8	112MB-4	1450	1,61	159	289	29,2											
2	8	7,6	1,5	2	90L-4	1410	5,22	185	74	7,5											
2			1,9	2,6	90LB-4	1415	4,13	186	94	9,5											
2			2,2	3	100LA-4	1420	3,58	186	108	10,9											
2			3	4	100LB-4	1420	2,63	186	148	14,9											
2			4	5,5	112M-4	1420	1,97	186	197	19,9											
2			5	6,8	112MB-4	1450	1,61	190	241	24,3											
2	7	6,8	2,2	3	100LA-4	1420	4,91	209	96	9,7											
2			3	4	100LB-4	1420	3,60	209	132	13,3											
2			4	5,5	112M-4	1420	2,70	209	175	17,7											
2			5	6,8	112MB-4	1450	2,20	214	215	21,7											
2			2,2	3	100LA-4	1420	4,11	242	83	8,4											
2			3	4	100LB-4	1420	3,01	242	114	11,5											
2	6	5,9	4	5,5	112M-4	1420	2,26	242	151	15,3											
2			5	6,8	112MB-4	1450	1,85	247	185	18,7											
2			2,2	3	100LA-4	1420	4,91	251	80	8,1											
2			3	4	100LB-4	1420	3,60	251	110	11,1											
2			4	5,5	112M-4	1420	2,70	251	146	14,8											
2			5	6,8	112MB-4	1450	2,20	256	179	18,1											
2	5	4,9	3	4	100LB-4	1420	5,19	293	94	9,5											
2			4	5,5	112M-4	1420	3,89	293	125	12,7											
2			5	6,8	112MB-4	1450	3,18	299	154	15,5											
2			3	4	100LB-4	1420	4,44	311	88	8,9											
2			4	5,5	112M-4	1420	3,33	311	118	11,9											
2			5	6,8	112MB-4	1450	2,72	318	144	14,6											
2	4,5	4,6	4	5,5	112M-2	2890	6,10	633	58	5,8											
2			5,5	7,5	112MB-2	2880	4,42	631	80	8,1											
2			4	5,5	112M-4	1420	4,33	356	103	10,4											
2			5	6,8	112MB-4	1450	3,54	363	126	12,7											
2			4	5,5	112M-2	2890	7,93	724	51	5,1											
2			5,5	7,5	112MB-2	2880	5,75	721	70	7,1											

input connection **B5** IEC 72-1

30	ratio i:		input				output				input connection B5 IEC 72-1											
	stages	rated	real	kW	Hp	motor type	n ₁ [rpm]	fs	n ₂ [rpm]	M ₂ [Nm]	M ₂ [Kgm]	63	71	80	90	100/112	132	160	180	200		
2	3,5	3,3	4	5,5	112M-4	1420	4,33	426	86	8,7												
2			5	6,8	112MB-4	1450	3,54	435	105	10,6												
2			4	5,5	112M-2	2890	7,93	868	42	4,3												
2			5,5	7,5	112MB-2	2880	5,75	865	58	5,9												
2			4	5,5	112M-4	1420	5,57	440	83	8,4												
2			5	6,8	112MB-4	1450	4,55	449	102	10,3												
2	3	3,2	3	4	100L-2	2880	13,57	893	31	3,1												
2			4	5,5	112M-2	2890	10,21	896	41	4,1												
2			5,5	7,5	112MB-2	2880	7,40	893	57	5,7												
2			4	5,5	112M-4	1420	5,57	528	70	7,0												
2			5	6,8	112MB-4	1450	4,55	539	85	8,6												
2			4	5,5	112M-2	2890	10,21	1074	34	3,4												
2	2,5	2,7	5,5	7,5	112MB-2	2880	7,40	1070	47	4,8												

ТАБЛИЦА ЭФФЕКТИВНОСТИ



input connection **B5** IEC 72-1

35	ratio i:		input				output				63	71	80	90	100/112	132	160	180	200
	stages	rated	real	kW	Hp	motor type	n ₁ [rpm]	fs	n ₂ [rpm]	M ₂ [Nm]									
3	49	49,0	0,37	0,5	71B-4	1400	5,22	29	116	11,7									
3			0,55	0,75	80A-4	1400	3,51	29	173	17,5									
3			0,75	1	80B-4	1400	2,58	29	236	23,8									
3			1,1	1,5	80C-4	1400	1,76	29	346	34,9									
3			1,1	1,5	90S-4	1400	1,76	29	346	34,9									
3			1,5	2	90L-4	1410	1,30	29	468	47,3									
3			1,9	2,6	90LB-4	1415	1,03	29	591	59,7									
3	47	46,6	0,37	0,5	71B-4	1400	5,22	30	111	11,2									
3			0,55	0,75	80A-4	1400	3,51	30	164	16,6									
3			0,75	1	80B-4	1400	2,57	30	224	22,6									
3			1,1	1,5	80C-4	1400	1,75	30	329	33,2									
3			1,1	1,5	90S-4	1400	1,75	30	329	33,2									
3			1,5	2	90L-4	1410	1,30	30	445	44,9									
3			1,9	2,6	90LB-4	1415	1,03	30	562	56,7									
3	46	46,1	0,37	0,5	71B-4	1400	5,26	30	110	11,1									
3			0,55	0,75	80A-4	1400	3,54	30	163	16,4									
3			0,75	1	80B-4	1400	2,60	30	222	22,4									
3			1,1	1,5	80C-4	1400	1,77	30	326	32,9									
3			1,1	1,5	90S-4	1400	1,77	30	326	32,9									
3			1,5	2	90L-4	1410	1,31	31	441	44,5									
3			1,9	2,6	90LB-4	1415	1,04	31	557	56,2									
3	45	44,8	0,55	0,75	80A-4	1400	4,33	31	158	16,0									
3			0,75	1	80B-4	1400	3,18	31	216	21,8									
3			1,1	1,5	80C-4	1400	2,17	31	316	31,9									
3			1,1	1,5	90S-4	1400	2,17	31	316	31,9									
3			1,5	2	90L-4	1410	1,60	31	428	43,2									
3			1,9	2,6	90LB-4	1415	1,27	32	540	54,5									
3			2,2	3	100LA-4	1420	1,10	32	623	62,9									
3	42	42,4	0,55	0,75	80A-4	1400	4,56	33	150	15,1									
3			0,75	1	80B-4	1400	3,34	33	204	20,6									
3			1,1	1,5	80C-4	1400	2,28	33	299	30,2									
3			1,1	1,5	90S-4	1400	2,28	33	299	30,2									
3			1,5	2	90L-4	1410	1,68	33	405	40,9									
3			1,9	2,6	90LB-4	1415	1,33	33	512	51,6									
3			2,2	3	100LA-4	1420	1,16	34	590	59,6									
3	41	41,3	0,55	0,75	80A-4	1400	4,67	34	146	14,7									
3			0,75	1	80B-4	1400	3,43	34	199	20,1									
3			1,1	1,5	80C-4	1400	2,34	34	292	29,4									
3			1,1	1,5	90S-4	1400	2,34	34	292	29,4									
3			1,5	2	90L-4	1410	1,73	34	395	39,8									
3			1,9	2,6	90LB-4	1415	1,37	34	498	50,3									
3			2,2	3	100LA-4	1420	1,18	34	575	58,0									
3	40	40,4	0,55	0,75	80A-4	1400	4,66	35	143	14,4									
3			0,75	1	80B-4	1400	3,42	35	194	19,6									
3			1,1	1,5	80C-4	1400	2,33	35	285	28,8									
3			1,1	1,5	90S-4	1400	2,33	35	285	28,8									
3			1,5	2	90L-4	1410	1,72	35	386	38,9									
3			1,9	2,6	90LB-4	1415	1,36	35	487	49,1									
3			2,2	3	100LA-4	1420	1,18	35	562	56,7									

input connection **B5** IEC 72-1

35	ratio i:		input				output				63	71	80	90	100/112	132	160	180	200
	stages	rated	real	kW	Hp	motor type	n ₁ [rpm]	fs	n ₂ [rpm]	M ₂ [Nm]									
3	38	37,8	0,55	0,75	80A-4	1400	4,69	37	134	13,5									
3			0,75	1	80B-4	1400	3,44	37	182	18,4									
3			1,1	1,5	80C-4	1400	2,35	37	267	27,0									
3			1,1	1,5	90S-4	1400	2,35	37	267	27,0									
3			1,5	2	90L-4	1410	1,73	37	362	36,5									
3			1,9	2,6	90LB-4	1415	1,37	37	457	46,1									
3			2,2	3	100LA-4	1420	1,19	38	527	53,2									
3	36	36,4	0,55	0,75	80A-4	1400	5,27	38	128	13,0									
3			0,75	1	80B-4	1400	3,86	38	175	17,7									
3			1,1	1,5	80C-4	1400	2,63	38	257	25,9									
3			1,1	1,5	90S-4	1400	2,63	38	257	25,9									
3			1,5	2	90L-4	1410	1,94	39	348	35,1									
3			1,9	2,6	90LB-4	1415	1,54	39	439	44,3									
3			2,2	3	100LA-4	1420	1,34	39	507	51,1									
3	35	34,6	3	4	100LB-4	1420	0,98	39	691	69,7									
3			0,75	1	80B-4	1400	4,05	40	167	16,8									
3			1,1	1,5	80C-4	1400	2,76	40	244	24,6									
3			1,1	1,5	90S-4	1400	2,76	40	244	24,6									
3			1,5	2	90L-4	1410	2,04	41	331	33,4									
3			1,9	2,6	90LB-4	1415	1,62	41	417	42,1									
3			2,2	3	100LA-4	1420	1,40	41	482	48,6									
3	34	34,3	3	4	100LB-4	1420	1,03	41	657	66,3									
3			0,75	1	80B-4	1400	4,09	41	165	16,6									
3			1,1	1,5	80C-4	1400	2,79	41	242	24,4									
3			1,1	1,5	90S-4	1400	2,79	41	242	24,4									
3			1,5	2	90L-4	1410	2,06	41	327	33,0									
3			1,9	2,6	90LB-4	1415	1,63	41	413	41,7									
3			2,2	3	100LA-4	1420	1,41	41	477	48,1									
3	30	29,9	3	4	100LB-4	1420	1,04	41	650	65,6									
3			0,75	1	80B-4	1400	4,65	47	144	14,5									
3			1,1	1,5	80C-4	1400	3,17	47	211	21,3									
3			1,1	1,5	90S-4	1400	3,17	47	211	21,3									
3			1,5	2	90L-4	1410	2,34	47	286	28,8									
3			1,9	2,6	90LB-4	1415	1,86	47	360	36,4									
3			2,2	3	100LA-4	1420	1,61	48	416	41,9									
3	28	28,1	3	4	100LB-4	1420	1,18	48	567	57,2									
3			3	4	100LB-4	1420	1,18	48	567	57,2									
3			4	5,5	112M-4	1420	0,88	48	756	76,3									
3			0,75	1	80B-4	1400	4,93	50	135	13,7									
3			1,1	1,5	80C-4	1400	3,36	50	198	20,0									
3			1,1	1,5	90S-4	1400	3,36	50	198	20,0									
3			1,5	2	90L-4	1410	2,48	50	269	27,1									
3	26	26,4	1,9	2,6	90LB-4	1415	1,97	50	339	34,2									
3			2,2	3	100LA-4	1420	1,70	51	391	39,5									
3			3	4	100LB-4	1420	1,25	51	534	53,8									
3			4	5,5	112M-4	1420	0,94	51	712	71,8									
3			0,75	1	80B-4	1400	5,12	53	127	12,8									
3			1,1	1,5	80C-4	1400	3,49	53	186	18,8									
3			1,1	1,5	90S-4	1400	3,49	53	186	18,8									

ТАБЛИЦА ЭФФЕКТИВНОСТИ



input connection **B5** IEC 72-1

input connection **B5** IEC 72-1

35	ratio i:		input				output				input connection B5 IEC 72-1										
	stages	rated	real	kW	Hp	motor type	n ₁ [rpm]	fs	n ₂ [rpm]	M ₂ [Nm]	M ₂ [Kgm]	63	71	80	90	100/112	132	160	180	200	
3	24	24,3	0,75	1	80B-4	1400	5,66	58	117	11,8											
3			1,1	1,5	80C-4	1400	3,86	58	171	17,3											
3			1,1	1,5	90S-4	1400	3,86	58	171	17,3											
3			1,5	2	90L-4	1410	2,85	58	232	23,4											
3			1,9	2,6	90LB-4	1415	2,26	58	293	29,5											
3			2,2	3	100LA-4	1420	1,96	59	338	34,1											
3		3	4	100LB-4	1420	1,44	59	461	46,5												
3		4	5,5	112M-4	1420	1,08	59	614	62,0												
3		23	22,6	1,1	1,5	90S-4	1400	4,13	62	160	16,1										
3				1,5	2	90L-4	1410	3,05	62	216	21,8										
3				1,9	2,6	90LB-4	1415	2,42	63	273	27,5										
3				2,2	3	100LA-4	1420	2,09	63	315	31,7										
3	3			4	100LB-4	1420	1,54	63	429	43,3											
3	4			5,5	112M-4	1420	1,15	63	572	57,7											
3	21	21,2	1,1	1,5	90S-4	1400	4,37	66	149	15,1											
3			1,5	2	90L-4	1410	3,22	67	202	20,4											
3			1,9	2,6	90LB-4	1415	2,55	67	255	25,8											
3			2,2	3	100LA-4	1420	2,21	67	295	29,7											
3			3	4	100LB-4	1420	1,62	67	402	40,5											
3			4	5,5	112M-4	1420	1,22	67	536	54,0											
3	20	20,1	1,1	1,5	90S-4	1400	4,61	70	142	14,3											
3			1,5	2	90L-4	1410	3,40	70	192	19,4											
3			1,9	2,6	90LB-4	1415	2,70	70	243	24,5											
3			2,2	3	100LA-4	1420	2,34	71	280	28,3											
3			3	4	100LB-4	1420	1,71	71	382	38,6											
3			4	5,5	112M-4	1420	1,28	71	509	51,4											
3	18	18,4	1,1	1,5	90S-4	1400	5,03	76	130	13,1											
3			1,5	2	90L-4	1410	3,71	77	175	17,7											
3			1,9	2,6	90LB-4	1415	2,94	77	222	22,3											
3			2,2	3	100LA-4	1420	2,55	77	256	25,8											
3			3	4	100LB-4	1420	1,87	77	349	35,2											
3			4	5,5	112M-4	1420	1,40	77	465	46,9											
2	16	15,7	1,1	1,5	90S-4	1400	5,19	89	113	11,4											
2			1,5	2	90L-4	1410	3,84	90	153	15,5											
2			1,9	2,6	90LB-4	1415	3,04	90	194	19,5											
2			2,2	3	100LA-4	1420	2,63	90	223	22,5											
2			3	4	100LB-4	1420	1,93	90	305	30,7											
2			4	5,5	112M-4	1420	1,45	90	406	41,0											
3		1,5	2	90L-4	1410	4,13	86	156	15,8												
3		1,9	2,6	90LB-4	1415	3,27	87	197	19,9												
3		2,2	3	100LA-4	1420	2,83	87	228	23,0												
3		3	4	100LB-4	1420	2,08	87	310	31,3												
3		4	5,5	112M-4	1420	1,56	87	414	41,8												
3		5	6,8	112MB-4	1450	1,27	89	507	51,1												
3	15	15,2	1,5	2	90L-4	1410	4,43	93	146	14,7											
3			1,9	2,6	90LB-4	1415	3,51	93	184	18,5											
3			2,2	3	100LA-4	1420	3,04	93	212	21,4											
3			3	4	100LB-4	1420	2,23	93	289	29,2											
3			4	5,5	112M-4	1420	1,67	93	385	38,9											
3			5	6,8	112MB-4	1450	1,37	95	472	47,6											

35	ratio i:		input				output				input connection B5 IEC 72-1											
	stages	rated	real	kW	Hp	motor type	n ₁ [rpm]	fs	n ₂ [rpm]	M ₂ [Nm]	M ₂ [Kgm]	63	71	80	90	100/112	132	160	180	200		
3	14	14,1	1,5	2	90L-4	1410	4,76	100	135	13,6												
3			1,9	2,6	90LB-4	1415	3,77	100	170	17,2												
3			2,2	3	100LA-4	1420	3,27	101	197	19,8												
3			3	4	100LB-4	1420	2,40	101	268	27,0												
3			4	5,5	112M-4	1420	1,80	101	357	36,1												
3			5	6,8	112MB-4	1450	1,47	103	438	44,1												
2		13	12,7	1,5	2	90L-4	1410	4,33	111	124	12,5											
2				1,9	2,6	90LB-4	1415	3,43	111	156	15,8											
2				2,2	3	100LA-4	1420	2,98	112	181	18,2											
2				3	4	100LB-4	1420	2,18	112	246	24,8											
2				4	5,5	112M-4	1420	1,64	112	328	33,1											
2				5	6,8	112MB-4	1450	1,34	114	402	40,5											
3	13	13,3	1,5	2	90L-4	1410	4,92	106	128	12,9												
3			1,9	2,6	90LB-4	1415	3,90	106	161	16,2												
3			2,2	3	100LA-4	1420	3,38	106	186	18,7												
3			3	4	100LB-4	1420	2,48	106	253	25,6												
3			4	5,5	112M-4	1420	1,86	106	338	34,1												
3			5	6,8	112MB-4	1450	1,52	109	413	41,7												
2	12	11,6	1,5	2	90L-4	1410	4,60	121	114	11,5												
2			1,9	2,6	90LB-4	1415	3,64	122	143	14,5												
2			2,2	3	100LA-4	1420	3,16	122	165	16,7												
2			3	4	100LB-4	1420	2,32	122	226	22,8												
2			4	5,5	112M-4	1420	1,74	122	301	30,4												
2			5	6,8	112MB-4	1450	1,42	125	368	37,2												
2	11	11,2	1,9	2,6	90LB-4	1415	4,17	126	138	13,9												
2			2,2	3	100LA-4	1420	3,61	127	159	16,0												
2			3	4	100LB-4	1420	2,65	127	217	21,9												
2			4	5,5	112M-4	1420	1,99	127	289	29,2												
2			5	6,8	112MB-4	1450	1,62	130	354	35,7												
3			11	10,7	2,2	3	100LA-4	1420	4,25	133	149	15,0										
3	3	4			100LB-4	1420	3,12	133	203	20,4												
3	4	5,5			112M-4	1420	2,34	133	270	27,3												
3	5	6,8			112MB-4	1450	1,91	136	331	33,4												
2	10	10,1			1,9	2,6	90LB-4	1415	4,19	141	124	12,5										
2					2,2	3	100LA-4	1420	3,63	141	143	14,4										
2			3	4	100LB-4	1420	2,67	141	195	19,7												
2			4	5,5	112M-4	1420	2,00	141	260	26,2												
2			5	6,8	112MB-4	1450	1,63	144	318	32,1												
2			9	8,6	2,2	3	100LA-4	1420	4,35	164	123	12,4										
2	3	4			100LB-4	1420	3,19	164	168	16,9												
2	4	5,5			112M-4	1420	2,39	164	223	22,5												
2	5	6,8			112MB-4	1450	1,95	168	273	27,6												
2	8	7,6			2,2	3	100LA-4	1420	4,32	187	108	10,9										
2					3	4	100LB-4	1420	3,17	187	147	14,9										

ТАБЛИЦА ЭФФЕКТИВНОСТИ



input connection **B5** IEC 72-1

35	ratio i:		input				output				63	71	80	90	100/112	132	160	180	200
	stages	rated	real	kW	Hp	motor type	n ₁ [rpm]	fs	n ₂ [rpm]	M ₂ [Nm]									
3	6,5	6,7	3	4	100LB-4	1420	4,89	213	127	12,8									
3			4	5,5	112M-4	1420	3,67	213	169	17,0									
3			5	6,8	112MB-4	1450	3,00	217	207	20,9									
2	5,5	5,6	3	4	100LB-4	1420	5,17	251	109	11,0									
2			4	5,5	112M-4	1420	3,87	251	146	14,7									
2			5	6,8	112MB-4	1450	3,16	257	179	18,0									
2	5	4,8	3	4	100LB-4	1420	4,97	299	92	9,3									
2			4	5,5	112M-4	1420	3,73	299	123	12,4									
2			5	6,8	112MB-4	1450	3,04	305	150	15,2									
2	4	3,9	4	5,5	112M-4	1420	4,57	369	99	10,0									
2			5	6,8	112MB-4	1450	3,73	377	122	12,3									
2			4	5,5	112M-4	1420	5,73	402	91	9,2									
2	3,5	3,5	5	6,8	112MB-4	1450	4,68	411	112	11,3									
2			4	5,5	112M-2	2890	10,50	819	45	4,5									
2			5,5	7,5	112MB-2	2880	7,61	816	62	6,2									
2	3	2,9	4	5,5	112M-4	1420	6,29	497	74	7,5									
2			5	6,8	112MB-4	1450	5,14	507	90	9,1									
2			4	5,5	112M-2	2890	11,53	1011	36	3,7									
2	2,5	2,5	5,5	7,5	112MB-2	2880	8,35	1007	50	5,1									
2			4	5,5	112M-4	1420	5,73	574	64	6,5									
2			5	6,8	112MB-4	1450	4,68	586	78	7,9									
2	2	2,0	4	5,5	112M-2	2890	10,50	1168	31	3,2									
2			5,5	7,5	112MB-2	2880	7,61	1164	43	4,4									
2			4	5,5	112M-4	1420	6,29	708	52	5,2									
2	2	2,0	5	6,8	112MB-4	1450	5,14	723	63	6,4									
2			4	5,5	112M-2	2890	11,53	1442	25	2,6									
2			5,5	7,5	112MB-2	2880	8,35	1437	35	3,5									

input connection **B5** IEC 72-1

40	ratio i:		input				output				63	71	80	90	100/112	132	160	180	200		
	stages	rated	real	kW	Hp	motor type	n ₁ [rpm]	fs	n ₂ [rpm]	M ₂ [Nm]										M ₂ [Kgm]	
3	121	120,9	0,18	0,25	80A-8	690	3,30	5,7	283	28,6											
3			0,25	0,35	80B-8	690	2,38	5,7	394	39,7											
3			0,37	0,50	80A-6	930	1,98	8	432	43,6											
3			0,55	0,75	80B-6	920	1,32	8	650	65,5											
3			0,55	0,75	80A-4	1400	1,83	12	427	43,1											
3			0,75	1	80B-4	1400	1,34	12	582	58,7											
3			0,18	0,25	80A-8	690	3,41	5,9	272	27,5											
3			0,25	0,35	80B-8	690	2,45	5,9	378	38,2											
3			0,37	0,50	80A-6	930	2,05	8	415	41,9											
3	116	116,1	0,55	0,75	80B-6	920	1,36	8	624	63,0											
3			0,55	0,75	80A-4	1400	1,88	12	410	41,4											
3			0,75	1	80B-4	1400	1,38	12	559	56,4											
3			0,18	0,25	80A-8	690	3,78	6,3	259	26,1											
3			0,25	0,35	80B-8	690	2,72	6,3	360	36,3											
3			0,37	0,50	90S-8	670	1,79	6,1	548	55,3											
3			0,55	0,75	90L-8	700	1,25	6,3	780	78,7											
3			0,37	0,50	80A-6	930	2,27	8	395	39,8											
3			0,55	0,75	80B-6	920	1,51	8	593	59,8											
3	110	110,3	0,75	1	90S-6	915	1,10	8,3	813	82,0											
3			0,55	0,75	80A-4	1400	2,09	13	390	39,3											
3			0,75	1	80B-4	1400	1,53	13	531	53,6											
3			1,1	1,5	80C-4	1400	1,05	13	779	78,6											
3			1,1	1,5	90S-4	1400	1,05	13	779	78,6											
3			0,18	0,25	80A-8	690	3,90	6,5	249	25,1											
3			0,25	0,35	80B-8	690	2,81	6,5	345	34,8											
3			0,37	0,50	90S-8	670	1,84	6,3	526	53,1											
3			0,55	0,75	90L-8	700	1,30	6,6	749	75,6											
3	106	106,0	0,37	0,50	80A-6	930	2,34	9	379	38,3											
3			0,55	0,75	80B-6	920	1,56	9	570	57,5											
3			0,75	1	90S-6	915	1,14	8,6	781	78,8											
3			0,55	0,75	80A-4	1400	2,16	13	374	37,8											
3			0,75	1	80B-4	1400	1,58	13	510	51,5											
3			1,1	1,5	80C-4	1400	1,08	13	748	75,5											
3			1,1	1,5	90S-4	1400	1,08	13	748	75,5											
3			0,18	0,25	80A-8	690	3,67	6,6	247	24,9											
3			0,25	0,35	80B-8	690	2,64	6,6	343	34,6											
3	0,37	0,50	90S-8	670	1,73	6,4	523	52,8													
3	105	105,4	0,55	0,75	90L-8	700	1,22	6,6	745	75,1											
3			0,37	0,50	80A-6	930	2,21	9	377	38,0											
3			0,55	0,75	80B-6	920	1,47	9	566	57,1											
3			0,75	1	90S-6	915	1,07	8,7	777	78,4											
3			0,55	0,75	80A-4	1400	2,03	13	372	37,6											
3			0,75	1	80B-4	1400	1,49	13	508	51,2											
3			1,1	1,5	80C-4	1400	1,02	13	745	75,1											
3			1,1	1,5	90S-4	1400	1,02	13	745	75,1											
3			101	101,2	0,18	0,25	80A-8	690	3,79	6,8	237	23,9									
3	0,25	0,35			80B-8	690	2,73	6,8	329	33,2											
3	0,37	0,50			90S-8	670	1,79	6,6	502	50,7											
3	0,55	0,75			90L-8	700	1,26	6,9	715	72,2											
3	0,37	0,50			80A-6	930	2,28	9	362	36,5											
3	0,55	0,75			80B-6	920	1,52	9	544	54,9											
3	0,75	1			90S-6	915	1,11	9,0	746	75,2											
3	0,55	0,75			80A-4	1400	2,10	14	357	36,1											
3	0,75	1			80B-4	1400	1,54	14	487	49,2											
3	101	101,2	1,1	1,5	80C-4	1400	1,05	14	715	72,1											
3			1,1	1,5	90S-4	1400	1,05	14	715	72,1											

ТАБЛИЦА ЭФФЕКТИВНОСТИ



input connection **B5** IEC 72-1

input connection **B5** IEC 72-1

40	ratio i:		input				output				input connection B5 IEC 72-1											
	stages	rated	real	kW	Hp	motor type	n ₁ [rpm]	fs	n ₂ [rpm]	M ₂ [Nm]	M ₂ [Kgm]	63	71	80	90	100/112	132	160	180	200		
3	74	73,7	0,25	0,35	80B-8	690	4,68	9,4	240	24,2												
3			0,37	0,5	90S-8	670	3,07	9,1	365	36,9												
3			0,55	0,75	90L-8	700	2,16	9,5	520	52,5												
3			0,55	0,75	80A-4	1400	3,60	19	260	26,2												
3			0,75	1	80B-4	1400	2,64	19	355	35,8												
3			1,1	1,5	80C-4	1400	1,80	19	520	52,5												
3			1,1	1,5	90S-4	1400	1,80	19	520	52,5												
3			1,5	2	90L-4	1410	1,33	19	704	71,1												
3			1,9	2,6	90LB-4	1415	1,05	19	889	89,7												
3	71	70,7	0,25	0,35	80B-8	690	4,84	9,8	230	23,3												
3			0,37	0,5	90S-8	670	3,17	9,5	351	35,4												
3			0,55	0,75	90L-8	700	2,23	9,9	500	50,4												
3			0,55	0,75	80A-4	1400	3,72	20	250	25,2												
3			0,75	1	80B-4	1400	2,73	20	341	34,4												
3			1,1	1,5	80C-4	1400	1,86	20	500	50,4												
3			1,1	1,5	90S-4	1400	1,86	20	500	50,4												
3			1,5	2	90L-4	1410	1,37	20	676	68,3												
3			1,9	2,6	90LB-4	1415	1,09	20	854	86,2												
3	65	65,2	0,25	0,35	80B-8	690	5,17	10,6	212	21,4												
3			0,37	0,5	90S-8	670	3,39	10,3	324	32,6												
3			0,55	0,75	90L-8	700	2,38	10,7	460	46,4												
3			0,75	1	100LA-8	702	1,75	10,8	626	63,2												
3			1,1	1,5	100LB-8	702	1,19	10,8	918	92,6												
3			0,55	0,75	80A-4	1400	3,97	21	230	23,2												
3			0,75	1	80B-4	1400	2,91	21	314	31,6												
3			1,1	1,5	80C-4	1400	1,99	21	460	46,4												
3			1,1	1,5	90S-4	1400	1,99	21	460	46,4												
3	1,5	2	90L-4	1410	1,47	22	623	62,9														
3	1,9	2,6	90LB-4	1415	1,16	22	786	79,3														
3	2,2	3	100LA-4	1420	1,01	22	908	91,6														
3	64	64,2	0,25	0,35	80B-8	690	5,23	10,8	209	21,1												
3			0,37	0,5	90S-8	670	3,43	10,4	319	32,2												
3			0,55	0,75	90L-8	700	2,41	10,9	454	45,8												
3			0,75	1	100LA-8	702	1,77	10,9	617	62,2												
3			1,1	1,5	100LB-8	702	1,21	10,9	905	91,3												
3			0,55	0,75	80A-4	1400	4,02	22	227	22,9												
3			0,75	1	80B-4	1400	2,95	22	309	31,2												
3			1,1	1,5	80C-4	1400	2,01	22	454	45,8												
3			1,1	1,5	90S-4	1400	2,01	22	454	45,8												
3	1,5	2	90L-4	1410	1,48	22	614	61,9														
3	1,9	2,6	90LB-4	1415	1,18	22	775	78,2														
3	2,2	3	100LA-4	1420	1,02	22	894	90,2														
3	62	61,7	0,25	0,35	80B-8	690	5,40	11,2	201	20,3												
3			0,37	0,5	90S-8	670	3,54	10,9	306	30,9												
3			0,55	0,75	90L-8	700	2,49	11,4	436	43,9												
3			0,75	1	100LA-8	702	1,83	11,4	592	59,8												
3			1,1	1,5	100LB-8	702	1,25	11,4	869	87,7												
3			0,55	0,75	80A-4	1400	4,15	23	218	22,0												
3			0,75	1	80B-4	1400	3,04	23	297	30,0												
3			1,1	1,5	80C-4	1400	2,08	23	436	43,9												
3			1,1	1,5	90S-4	1400	2,08	23	436	43,9												
3	1,5	2	90L-4	1410	1,53	23	590	59,5														
3	1,9	2,6	90LB-4	1415	1,21	23	744	75,1														
3	2,2	3	100LA-4	1420	1,05	23	859	86,7														

40	ratio i:		input				output				input connection B5 IEC 72-1											
	stages	rated	real	kW	Hp	motor type	n ₁ [rpm]	fs	n ₂ [rpm]	M ₂ [Nm]	M ₂ [Kgm]	63	71	80	90	100/112	132	160	180	200		
3	57	56,8	0,55	0,75	80A-4	1400	4,43	25	201	20,2												
3			0,75	1	80B-4	1400	3,25	25	273	27,6												
3			1,1	1,5	80C-4	1400	2,22	25	401	40,5												
3			1,1	1,5	90S-4	1400	2,22	25	401	40,5												
3			1,5	2	90L-4	1410	1,64	25	543	54,8												
3			1,9	2,6	90LB-4	1415	1,30	25	686	69,2												
3			2,2	3	100LA-4	1420	1,12	25	791	79,8												
3			0,55	0,75	80A-4	1400	4,59	26	193	19,5												
3			0,75	1	80B-4	1400	3,37	26	264	26,6												
3	1,1	1,5	80C-4	1400	2,30	26	387	39,0														
3	1,1	1,5	90S-4	1400	2,30	26	387	39,0														
3	1,5	2	90L-4	1410	1,70	26	523	52,8														
3	1,9	2,6	90LB-4	1415	1,34	26	661	66,7														
3	2,2	3	100LA-4	1420	1,16	26	762	76,9														
3	55	54,7	0,55	0,75	80A-4	1400	4,75	27	186	18,8												
3			0,75	1	80B-4	1400	3,48	27	254	25,6												
3			1,1	1,5	80C-4	1400	2,38	27	373	37,6												
3			1,1	1,5	90S-4	1400	2,38	27	373	37,6												
3			1,5	2	90L-4	1410	1,75	27	505	50,9												
3			1,9	2,6	90LB-4	1415	1,39	27	637	64,3												
3			2,2	3	100LA-4	1420	1,20	27	735	74,2												
3			0,55	0,75	80A-4	1400	5,03	28	177	17,9												
3			0,75	1	80B-4	1400	3,69	28	242	24,4												
3	1,1	1,5	80C-4	1400	2,51	28	355	35,8														
3	1,1	1,5	90S-4	1400	2,51	28	355	35,8														
3	1,5	2	90L-4	1410	1,86	28	480	48,5														
3	1,9	2,6	90LB-4	1415	1,47	28	606	61,2														
3	2,2	3	100LA-4	1420	1,27	28	700	70,6														
3	53	52,8	0,55	0,75	80A-4	1400	5,17	29	172	17,4												
3			0,75	1	80B-4	1400	3,79	29	235	23,7												
3			1,1	1,5	80C-4	1400	2,58	29	344	34,7												
3			1,1	1,5	90S-4	1400	2,58	29	344	34,7												
3			1,5	2	90L-4	1410	1,91	29	466	47,1												
3			1,9	2,6	90LB-4	1415	1,51	29	588	59,4												
3			2,2	3	100LA-4	1420	1,31	29	679	68,5												
3			3	4	100LB-4	1420	0,96	2														

ТАБЛИЦА ЭФФЕКТИВНОСТИ



input connection **B5** IEC 72-1

input connection **B5** IEC 72-1

40	ratio i:		input				output														
	stages	rated	real	kW	Hp	motor type	n ₁ [rpm]	fs	n ₂ [rpm]	M ₂ [Nm]	M ₂ [Kgm]	63	71	80	90	100/112	132	160	180	200	
3	44	44,5	0,75	1	80B-4	1400	4,22	31	214	21,6											
3			1,1	1,5	80C-4	1400	2,87	31	314	31,7											
3			1,1	1,5	90S-4	1400	2,87	31	314	31,7											
3			1,5	2	90L-4	1410	2,12	32	425	42,9											
3			1,9	2,6	90LB-4	1415	1,68	32	537	54,1											
3			2,2	3	100LA-4	1420	1,46	32	619	62,5											
3			3	4	100LB-4	1420	1,07	32	844	85,2											
3	43	42,5	0,75	1	80B-4	1400	4,44	33	205	20,7											
3			1,1	1,5	80C-4	1400	3,03	33	300	30,3											
3			1,1	1,5	90S-4	1400	3,03	33	300	30,3											
3			1,5	2	90L-4	1410	2,23	33	407	41,0											
3			1,9	2,6	90LB-4	1415	1,77	33	513	51,8											
3			2,2	3	100LA-4	1420	1,53	33	592	59,7											
3			3	4	100LB-4	1420	1,13	33	807	81,5											
3	41	41,3	0,75	1	80B-4	1400	4,60	34	199	20,1											
3			1,1	1,5	80C-4	1400	3,14	34	292	29,4											
3			1,1	1,5	90S-4	1400	3,14	34	292	29,4											
3			1,5	2	90L-4	1410	2,32	34	395	39,9											
3			1,9	2,6	90LB-4	1415	1,84	34	499	50,3											
3			2,2	3	100LA-4	1420	1,59	34	575	58,0											
3			3	4	100LB-4	1420	1,17	34	785	79,2											
3	38	37,8	0,75	1	80B-4	1400	5,04	37	182	18,4											
3			1,1	1,5	80C-4	1400	3,44	37	267	27,0											
3			1,1	1,5	90S-4	1400	3,44	37	267	27,0											
3			1,5	2	90L-4	1410	2,54	37	362	36,5											
3			1,9	2,6	90LB-4	1415	2,01	37	457	46,1											
3			2,2	3	100LA-4	1420	1,74	38	527	53,2											
3			3	4	100LB-4	1420	1,28	38	719	72,5											
3	4	5,5	112M-4	1420	0,96	38	958	96,7													
3	37	36,9	0,75	1	80B-4	1400	5,17	38	178	17,9											
3			1,1	1,5	80C-4	1400	3,52	38	261	26,3											
3			1,1	1,5	90S-4	1400	3,52	38	261	26,3											
3			1,5	2	90L-4	1410	2,60	38	353	35,6											
3			1,9	2,6	90LB-4	1415	2,06	38	445	44,9											
3			2,2	3	100LA-4	1420	1,79	38	514	51,8											
3			3	4	100LB-4	1420	1,31	38	701	70,7											
3	4	5,5	112M-4	1420	0,98	38	934	94,2													
3	36	36,1	0,55	0,75	80A-4	1400	7,78	39	127	12,9											
3			0,75	1	80B-4	1400	5,70	39	174	17,5											
3			1,1	1,5	80C-4	1400	3,89	39	255	25,7											
3			1,1	1,5	90S-4	1400	3,89	39	255	25,7											
3			1,5	2	90L-4	1410	2,87	39	345	34,8											
3			1,9	2,6	90LB-4	1415	2,28	39	436	44,0											
3			2,2	3	100LA-4	1420	1,97	39	503	50,7											
3	3	4	100LB-4	1420	1,45	39	686	69,2													
3	4	5,5	112M-4	1420	1,08	39	914	92,2													
3	35	34,7	0,75	1	80B-4	1400	5,92	40	167	16,8											
3			1,1	1,5	80C-4	1400	4,04	40	245	24,7											
3			1,1	1,5	90S-4	1400	4,04	40	245	24,7											
3			1,5	2	90L-4	1410	2,98	41	332	33,5											
3			1,9	2,6	90LB-4	1415	2,36	41	419	42,2											
3			2,2	3	100LA-4	1420	2,05	41	483	48,7											
3			3	4	100LB-4	1420	1,50	41	658	66,4											
3	4	5,5	112M-4	1420	1,13	41	878	88,6													

40	ratio i:		input				output														
	stages	rated	real	kW	Hp	motor type	n ₁ [rpm]	fs	n ₂ [rpm]	M ₂ [Nm]	M ₂ [Kgm]	63	71	80	90	100/112	132	160	180	200	
3	32	31,9	1,1	1,5	90S-4	1400	4,37	44	226	22,8											
3			1,5	2	90L-4	1410	3,23	44	305	30,8											
3			1,9	2,6	90LB-4	1415	2,56	44	386	38,9											
3			2,2	3	100LA-4	1420	2,21	44	445	44,9											
3			3	4	100LB-4	1420	1,62	44	607	61,2											
3			4	5,5	112M-4	1420	1,22	44	809	81,6											
3			5	6,8	112MB-4	1450	1,00	45	990	99,9											
3	31	30,5	1,1	1,5	90S-4	1400	4,22	46	215	21,7											
3			1,5	2	90L-4	1410	3,11	46	292	29,4											
3			1,9	2,6	90LB-4	1415	2,47	46	368	37,1											
3			2,2	3	100LA-4	1420	2,14	47	425	42,8											
3			3	4	100LB-4	1420	1,57	47	579	58,4											
3			4	5,5	112M-4	1420	1,18	47	772	77,9											
3			5	6,8	112MB-4	1450	0,96	48	945	95,4											
3	30	29,7	1,1	1,5	90S-4	1400	4,68	47	210	21,2											
3			1,5	2	90L-4	1410	3,46	48	284	28,6											
3			1,9	2,6	90LB-4	1415	2,74	48	358	36,1											
3			2,2	3	100LA-4	1420	2,37	48	413	41,7											
3			3	4	100LB-4	1420	1,74	48	564	56,9											
3			4	5,5	112M-4	1420	1,31	48	752	75,8											
3			5	6,8	112MB-4	1450	1,07	49	920	92,8											
3	28	27,6	1,1	1,5	90S-4	1400	4,96	51	195	19,7											
3			1,5	2	90L-4	1410	3,67	51	264	26,6											
3			1,9	2,6	90LB-4	1415	2,90	51	333	33,6											
3			2,2	3	100LA-4	1420	2,52	51	384	38,8											
3			3	4	100LB-4	1420	1,85	51	524	52,9											
3			4	5,5	112M-4	1420	1,38	51	699	70,5											
3			5	6,8	112MB-4	1450	1,13	53	855	86,3											
3	5	7,5	132S-4	1450	1,03	53	941	94,9													
3	27	26,5	1,1	1,5	90S-4	1400	5,16	53	187	18,9											
3			1,5	2	90L-4	1410	3,81	53	253	25,6											
3			1,9	2,6	90LB-4	1415	3,02	53	320	32,3											
3			2,2	3	100LA-4	1420	2,62	54	369	37,2											
3			3	4	100LB-4	1420	1,92	54	503	50,8											
3			4	5,5	112M-4	1420	1,44	54	671	67,7											
3			5	6,8	112MB-4	1450	1,18	55	822	82,9											
3	5	7,5	132S-4	1450	1,07	55	904	91,2													
3	25	25,4	1,1	1,5	90S-4	1400	5,01	55	180	18,1											
3			1,5	2	90L-4	1410	3,70	55	243	24,5											

ТАБЛИЦА ЭФФЕКТИВНОСТИ



input connection **B5** IEC 72-1

40	ratio i:		input				output				63	71	80	90	100/112	132	160	180	200
	stages	rated	real	kW	Hp	motor type	n ₁ [rpm]	fs	n ₂ [rpm]	M ₂ [Nm]									
3	23	22,7	1,5	2	90L-4	1410	4,44	62	217	21,9									
3			1,9	2,6	90LB-4	1415	3,51	62	274	27,6									
3			2,2	3	100LA-4	1420	3,05	63	316	31,9									
3			3	4	100LB-4	1420	2,23	63	431	43,5									
3			4	5,5	112M-4	1420	1,68	63	575	58,0									
3			5	6,8	112MB-4	1450	1,37	64	703	71,0									
3			5,5	7,5	132S-4	1450	1,24	64	774	78,1									
3	21	20,5	1,5	2	90L-4	1410	4,89	69	196	19,8									
3			1,9	2,6	90LB-4	1415	3,88	69	248	25,0									
3			2,2	3	100LA-4	1420	3,36	69	286	28,8									
3			3	4	100LB-4	1420	2,46	69	389	39,3									
3			4	5,5	112M-4	1420	1,85	69	519	52,4									
3			5	6,8	112MB-4	1450	1,51	71	636	64,1									
3			5,5	7,5	132S-4	1450	1,37	71	699	70,5									
3	7,5	10	132M-4	1450	1,01	71	954	96,2											
3	20	20,3	1,5	2	90L-4	1410	4,96	69	194	19,6									
3			1,9	2,6	90LB-4	1415	3,93	70	245	24,7									
3			2,2	3	100LA-4	1420	3,40	70	283	28,6									
3			3	4	100LB-4	1420	2,50	70	386	38,9									
3			4	5,5	112M-4	1420	1,87	70	515	51,9									
3			5	6,8	112MB-4	1450	1,53	71	630	63,6									
3			5,5	7,5	132S-4	1450	1,39	71	693	69,9									
3	7,5	10	132M-4	1450	1,02	71	945	95,3											
3	18	18,3	1,9	2,6	90LB-4	1415	4,34	77	221	22,2									
3			2,2	3	100LA-4	1420	3,76	78	254	25,7									
3			3	4	100LB-4	1420	2,76	78	347	35,0									
3			4	5,5	112M-4	1420	2,07	78	463	46,7									
3			5	6,8	112MB-4	1450	1,69	79	566	57,1									
3			5,5	7,5	132S-4	1450	1,54	79	623	62,9									
3			7,5	10	132M-4	1450	1,13	79	850	85,7									
2	16	16,1	1,9	2,6	90LB-4	1415	4,47	88	198	19,9									
2			2,2	3	100LA-4	1420	3,87	88	228	23,0									
2			3	4	100LB-4	1420	2,84	88	311	31,4									
2			4	5,5	112M-4	1420	2,13	88	415	41,8									
2			5	6,8	112MB-4	1450	1,74	90	508	51,2									
2			5,5	7,5	132S-4	1450	1,58	90	558	56,3									
2			7,5	10	132M-4	1450	1,16	90	762	76,8									
3	16	15,5	2,2	3	100LA-4	1420	4,40	91	216	21,8									
3			3	4	100LB-4	1420	3,23	91	295	29,8									
3			4	5,5	112M-4	1420	2,42	91	393	39,7									
3			5	6,8	112MB-4	1450	1,98	93	482	48,6									
3			5,5	7,5	132S-4	1450	1,80	93	530	53,4									
3			7,5	10	132M-4	1450	1,32	93	722	72,9									
3			9,2	12,5	132MB-4	1450	1,07	93	886	89,4									
2	15	15,4	2,2	3	100LA-4	1420	4,08	92	219	22,1									
2			3	4	100LB-4	1420	2,99	92	299	30,1									
2			4	5,5	112M-4	1420	2,25	92	398	40,2									
2			5	6,8	112MB-4	1450	1,83	94	488	49,2									
2			5,5	7,5	132S-4	1450	1,67	94	536	54,1									
2			7,5	10	132M-4	1450	1,22	94	731	73,8									
2			9,2	12,5	132MB-4	1450	1,00	94	897	90,5									

input connection **B5** IEC 72-1

40	ratio i:		input				output				63	71	80	90	100/112	132	160	180	200
	stages	rated	real	kW	Hp	motor type	n ₁ [rpm]	fs	n ₂ [rpm]	M ₂ [Nm]									
3	15	15,0	2,2	3	100LA-4	1420	4,56	95	208	21,0									
3			3	4	100LB-4	1420	3,35	95	284	28,6									
3			4	5,5	112M-4	1420	2,51	95	379	38,2									
3			5	6,8	112MB-4	1450	2,05	97	463	46,8									
3			5,5	7,5	132S-4	1450	1,86	97	510	51,4									
3			7,5	10	132M-4	1450	1,37	97	695	70,1									
3			9,2	12,5	132MB-4	1450	1,11	97	853	86,0									
2	14	14,2	2,2	3	100LA-4	1420	4,41	100	202	20,4									
2			3	4	100LB-4	1420	3,24	100	275	27,8									
2			4	5,5	112M-4	1420	2,43	100	367	37,0									
2			5	6,8	112MB-4	1450	1,98	102	449	45,3									
2			5,5	7,5	132S-4	1450	1,80	102	494	49,8									
2			7,5	10	132M-4	1450	1,32	102	674	68,0									
2			9,2	12,5	132MB-4	1450	1,08	102	826	83,4									
2	13	13,2	2,2	3	100LA-4	1420	4,73	108	188	18,9									
2			3	4	100LB-4	1420	3,47	108	256	25,8									
2			4	5,5	112M-4	1420	2,60	108	341	34,4									
2			5	6,8	112MB-4	1450	2,13	110	417	42,1									
2			5,5	7,5	132S-4	1450	1,93	110	459	46,3									
2			7,5	10	132M-4	1450	1,42	110	626	63,2									
2			9,2	12,5	132MB-4	1450	1,16	110	768	77,5									
2	11	15	132MC-4	1460	0,97	111	912	92,0											
3	13	12,6	2,2	3	100LA-4	1420	5,36	113	176	17,7									
3			3	4	100LB-4	1420	3,93	113	240	24,2									
3			4	5,5	112M-4	1420	2,95	113	319	32,2									
3			5	6,8	112MB-4	1450	2,41	115	391	39,4									
3			5,5	7,5	132S-4	1450	2,19	115	430	43,4									
3			7,5	10	132M-4	1450	1,61	115	587	59,2									
3			9,2	12,5	132MB-4	1450	1,31	115	719	72,6									
3	11	15	132MC-4	1460	1,10	116	854	86,2											
2	12	11,9	2,2	3	100LA-4	1420	5,16	119	170	17,1									
2			3	4	100LB-4	1420	3,78	119	231	23,3									
2			4	5,5	112M-4	1420	2,84	119	308	31,1									
2			5	6,8	112MB-4	1450	2,32	122	377	38,1									
2			5,5	7,5	132S-4	1450	2,11	122	415	41,9									
2			7,5	10	132M-4	1450	1,55	122	566	57,1									
2			9,2	12,5	132MB-4	1450	1,26	122	694	70,0									
2	11	15	132MC-4	1460	1,06	122	824	83,2											
2	11	10,6	3	4	100LB-4	1420	4,18	134	206	20,8									
2			4	5,5	112M-4	1420	3,14	134	275	27,7									
2			5	6,8	112MB-4	1450	2,56	136	336	33,9									
2			5,5	7,5	132S-4	1450	2,33	136	370	37,3									
2			7,5	10	132M-4	1450	1,71	136	504	50,9									
2			9,2	12,5	132MB-4	1450	1,39	136	619	62,4									
2			11	15	132MC-4	1460	1,17	137	734	74,1									
3	11	10,6	3	4	100LB-4	1420	4,57	134	201	20,3									
3			4	5,5	112M-4	1420	3,43	134	268	27,0				</					

ТАБЛИЦА ЭФФЕКТИВНОСТИ



input connection **B5** IEC 72-1

40	ratio i:		input				output				input connection B5 IEC 72-1											
	stages	rated	real	kW	Hp	motor type	n ₁ [rpm]	fs	n ₂ [rpm]	M ₂ [Nm]	M ₂ [Kgm]	63	71	80	90	100/112	132	160	180	200		
3	10	9,6	3	4	100LB-4	1420	4,98	147	183	18,5												
3			4	5,5	112M-4	1420	3,74	147	244	24,6												
3			5	6,8	112MB-4	1450	3,05	150	299	30,2												
3			5,5	7,5	132S-4	1450	2,78	150	329	33,2												
3			7,5	10	132M-4	1450	2,04	150	448	45,2												
3			9,2	12,5	132MB-4	1450	1,66	150	550	55,5												
3			11	15	132MC-4	1460	1,40	151	653	65,9												
2			9	9,0	3	4	100LB-4	1420	4,84	157	175	17,7										
2					4	5,5	112M-4	1420	3,63	157	233	23,6										
2					5	6,8	112MB-4	1450	2,96	160	286	28,8										
2	5,5	7,5			132S-4	1450	2,69	160	314	31,7												
2	7,5	10			132M-4	1450	1,98	160	429	43,3												
2	9,2	12,5			132MB-4	1450	1,61	160	526	53,1												
2	11	15			132MC-4	1460	1,36	162	624	63,0												
2	8	7,6			3	4	100LB-4	1420	5,13	186	148	14,9										
2					4	5,5	112M-4	1420	3,84	186	197	19,9										
2					5	6,8	112MB-4	1450	3,14	190	242	24,4										
2			5,5	7,5	132S-4	1450	2,86	190	266	26,8												
2			7,5	10	132M-4	1450	2,09	190	362	36,6												
2			9,2	12,5	132MB-4	1450	1,71	190	444	44,8												
2			11	15	132MC-4	1460	1,44	191	528	53,2												
3			8	8,1	4	5,5	112M-4	1420	4,35	176	205	20,6										
3					5	6,8	112MB-4	1450	3,55	179	250	25,3										
3					5,5	7,5	132S-4	1450	3,23	179	276	27,8										
3	7,5	10			132M-4	1450	2,37	179	376	37,9												
3	9,2	12,5			132MB-4	1450	1,93	179	461	46,5												
3	11	15			132MC-4	1460	1,63	181	547	55,2												
2	7	6,8	4	5,5	112M-4	1420	4,26	209	176	17,7												
2			5	6,8	112MB-4	1450	3,48	213	215	21,7												
2			5,5	7,5	132S-4	1450	3,16	213	236	23,9												
2			7,5	10	132M-4	1450	2,32	213	322	32,5												
2			9,2	12,5	132MB-4	1450	1,89	213	396	39,9												
2			11	15	132MC-4	1460	1,59	215	470	47,4												
2			9,2	12,5	132MA-2	2900	3,40	427	198	20,0												
2			11	15	132MB-2	2900	2,85	427	236	23,9												
2	6,5	6,6	4	5,5	112M-4	1420	4,54	214	172	17,3												
2			5	6,8	112MB-4	1450	3,71	218	210	21,2												
2			5,5	7,5	132S-4	1450	3,37	218	231	23,3												
2			7,5	10	132M-4	1450	2,47	218	315	31,8												
2			9,2	12,5	132MB-4	1450	2,02	218	387	39,0												
2			11	15	132MC-4	1460	1,70	220	459	46,3												
2			9,2	12,5	132MA-2	2900	3,63	436	193	19,5												
2			11	15	132MB-2	2900	3,04	436	231	23,3												
2	5,5	5,6	5	6,8	112MB-4	1450	4,36	259	177	17,9												
2			5,5	7,5	132S-4	1450	3,97	259	195	19,7												
2			7,5	10	132M-4	1450	2,91	259	266	26,8												
2			9,2	12,5	132MB-4	1450	2,37	259	326	32,9												
2			11	15	132MC-4	1460	2,00	260	388	39,1												
2			9,2	12,5	132MA-2	2900	4,27	517	163	16,5												
2	5	4,8	11	15	132MB-2	2900	3,57	517	195	19,7												
2			5,5	7,5	132S-4	1450	4,72	304	166	16,8												
2			7,5	10	132M-4	1450	3,46	304	227	22,9												
2			9,2	12,5	132MB-4	1450	2,82	304	278	28,0												
2			11	15	132MC-4	1460	2,38	306	330	33,3												
2			9,2	12,5	132MA-2	2900	5,08	607	139	14,0												
2	11	15	132MB-2	2900	4,25	607	166	16,8														

input connection **B5** IEC 72-1

40	ratio i:		input				output				input connection B5 IEC 72-1										
	stages	rated	real	kW	Hp	motor type	n ₁ [rpm]	fs	n ₂ [rpm]	M ₂ [Nm]	M ₂ [Kgm]	63	71	80	90	100/112	132	160	180	200	
2	4,5	4,7	5,5	7,5	132S-4	1450	4,70	308	164	16,5											
2			7,5	10	132M-4	1450	3,45	308	223	22,5											
2			9,2	12,5	132MB-4	1450	2,81	308	274	27,6											
2			11	15	132MC-4	1460	2,37	311	325	32,8											
2			9,2	12,5	132MA-2	2900	5,06	617	137	13,8											
2			11	15	132MB-2	2900	4,23	617	164	16,5											
2			4	4,0	5,5	7,5	132S-4	1450	5,28	360	140	14,1									
2					7,5	10	132M-4	1450	3,88	360	191	19,3									
2					9,2	12,5	132MB-4	1450	3,16	360	235	23,7									
2					11	15	132MC-4	1460	2,66	362	278	28,1									
2	9,2	12,5			132MA-2	2900	5,69	720	117	11,8											
2	11	15			132MB-2	2900	4,76	720	140	14,1											
2	3,5	3,4	5,5	7,5	132S-4	1450	6,23	429	117	11,9											
2			7,5	10	132M-4	1450	4,57	429	160	16,2											
2			9,2	12,5	132MB-4	1450	3,72	429	197	19,8											
2			11	15	132MC-4	1460	3,13	432	233	23,5											
2			9,2	12,5	132MA-2	2900	6,70	859	98	9,9											
2			11	15	132MB-2	2900	5,60	859	117	11,9											

ТАБЛИЦА ЭФФЕКТИВНОСТИ



input connection **B5** IEC 72-1

50	ratio i:		input				output				input connection B5 IEC 72-1												
	stages	rated	real	kW	Hp	motor type	n ₁ [rpm]	fs	n ₂ [rpm]	M ₂ [Nm]	M ₂ [Kgm]	63	71	80	90	100/112	132	160	180	200			
3	118	118,4	0,55	0,75	90L-8	700	2,26	5,9	836	84,4													
3			0,75	1	100LA-8	702	1,66	5,9	1137	114,7													
3			1,1	1,5	100LB-8	702	1,13	5,9	1667	168,2													
3			0,75	1	90S-6	915	1,98	7,7	872	88,0													
3			1,1	1,5	90L-6	915	1,35	7,7	1279	129,0													
3			1,5	2	100L-6	944	1,02	8,0	1692	170,7													
3			1,1	1,5	90S-4	1400	1,88	12	836	84,3													
3			1,5	2	90L-4	1410	1,39	12	1132	114,2													
3			1,9	2,6	90LB-4	1415	1,10	12	1429	144,2													
3			2,2	3	100LA-4	1420	0,95	12	1649	166,4													
3	117	117,2	0,55	0,75	90L-8	700	2,27	6,0	828	83,5													
3			0,75	1	100LA-8	702	1,67	6,0	1125	113,5													
3			1,1	1,5	100LB-8	702	1,14	6,0	1651	166,5													
3			0,75	1	90S-6	915	2,00	7,8	863	87,1													
3			1,1	1,5	90L-6	915	1,36	7,8	1266	127,7													
3			1,5	2	100L-6	944	1,03	8,1	1673	168,8													
3			2,2	3	112M-6	950	0,71	8,1	2438	246,0													
3			1,1	1,5	90S-4	1400	1,90	12	827	83,5													
3			1,5	2	90L-4	1410	1,40	12	1121	113,1													
3			1,9	2,6	90LB-4	1415	1,11	12	1414	142,6													
3	2,2	3	100LA-4	1420	0,96	12	1632	164,6															
3	108	108,3	0,55	0,75	90L-8	700	2,64	6,5	765	77,2													
3			0,75	1	100LA-8	702	1,94	6,5	1040	105,0													
3			1,1	1,5	100LB-8	702	1,32	6,5	1526	153,9													
3			0,75	1	90S-6	915	2,32	8,5	798	80,5													
3			1,1	1,5	90L-6	915	1,58	8,5	1170	118,1													
3			1,5	2	100L-6	944	1,20	8,7	1546	156,0													
3			1,1	1,5	90S-4	1400	2,20	13	765	77,1													
3			1,5	2	90L-4	1410	1,62	13	1036	104,5													
3			1,9	2,6	90LB-4	1415	1,29	13	1308	131,9													
3			2,2	3	100LA-4	1420	1,11	13	1508	152,2													
3	107	107,2	0,55	0,75	90L-8	700	2,66	6,5	757	76,4													
3			0,75	1	100LA-8	702	1,96	6,6	1029	103,8													
3			1,1	1,5	100LB-8	702	1,33	6,6	1509	152,3													
3			0,75	1	90S-6	915	2,34	8,5	789	79,6													
3			1,1	1,5	90L-6	915	1,59	8,5	1158	116,8													
3			1,5	2	100L-6	944	1,21	8,8	1530	154,4													
3			1,1	1,5	90S-4	1400	2,22	13	757	76,4													
3			1,5	2	90L-4	1410	1,64	13	1025	103,4													
3			1,9	2,6	90LB-4	1415	1,30	13	1294	130,5													
3			2,2	3	100LA-4	1420	1,12	13	1492	150,6													
3	102	101,7	0,55	0,75	90L-8	700	2,54	6,9	719	72,5													
3			0,75	1	100LA-8	702	1,87	6,9	977	98,6													
3			1,1	1,5	100LB-8	702	1,27	6,9	1433	144,6													
3			0,75	1	90S-6	915	2,23	9,0	750	75,7													
3			1,1	1,5	90L-6	915	1,52	9,0	1100	111,0													
3			1,5	2	100L-6	944	1,15	9,3	1453	146,6													
3			1,1	1,5	90S-4	1400	2,12	14	719	72,5													
3			1,5	2	90L-4	1410	1,56	14	973	98,1													
3			1,9	2,6	90LB-4	1415	1,24	14	1228	123,9													
3			2,2	3	100LA-4	1420	1,07	14	1417	142,9													

input connection **B5** IEC 72-1

50	ratio i:		input				output				input connection B5 IEC 72-1													
	stages	rated	real	kW	Hp	motor type	n ₁ [rpm]	fs	n ₂ [rpm]	M ₂ [Nm]	M ₂ [Kgm]	63	71	80	90	100/112	132	160	180	200				
3	101	100,7	0,55	0,75	90L-8	700	2,56	7,0	711	71,8														
3			0,75	1	100LA-8	702	1,89	7,0	967	97,6														
3			1,1	1,5	100LB-8	702	1,29	7,0	1419	143,1														
3			0,75	1	90S-6	915	2,25	9,1	742	74,8														
3			1,1	1,5	90L-6	915	1,54	9,1	1088	109,7														
3			1,5	2	100L-6	944	1,16	9,4	1439	145,2														
3			1,1	1,5	90S-4	1400	2,14	14	711	71,8														
3			1,5	2	90L-4	1410	1,58	14	963	97,2														
3			1,9	2,6	90LB-4	1415	1,25	14	1216	122,6														
3			2,2	3	100LA-4	1420	1,08	14	1402	141,5														
3	92	92,1	0,55	0,75	90L-8	700	2,99	7,6	650	65,6														
3			0,75	1	100LA-8	702	2,20	7,6	885	89,3														
3			1,1	1,5	100LB-8	702	1,50	7,6	1298	130,9														
3			1,5	2	112M-8	710	1,11	7,7	1749	176,4														
3			0,75	1	90S-6	915	2,63	9,9	679	68,5														
3			1,1	1,5	90L-6	915	1,79	9,9	996	100,5														
3			1,5	2	100L-6	944	1,35	10,3	1315	132,7														
3			2,2	3	112M-6	950	0,93	10,3	1918	193,5														
3			1,1	1,5	90S-4	1400	2,49	15	650	65,6														
3			1,5	2	90L-4	1410	1,84	15	881	88,9														
3	1,9	2,6	90LB-4	1415	1,46	15	1112	112,2																
3	2,2	3	100LA-4	1420	1,26	15	1283	129,5																
3	88	87,5	0,55	0,75	90L-8	700	3,44	8,0	618	62,3														
3			0,75	1	100LA-8	702	2,53	8,0	841	84,8														
3			1,1	1,5	100LB-8	702	1,72	8,0	1233	124,4														
3			1,5	2	112M-8	710	1,28	8,1	1662	167,7														
3			1,1	1,5	90S-4	1400	2,87	16	618	62,3														
3			1,5	2	90L-4	1410	2,12	16	837	84,4														
3			1,9	2,6	90LB-4	1415	1,68	16	1056	106,6														
3			2,2	3	100LA-4	1420	1,45	16	1218	122,9														
3			3	4	100LB-4	1420	1,07	16	1661	167,6														
3			84	83,9	0,55	0,75	90L-8	700	4,12	8,4	592	59,7												
3	0,75	1			100LA-8	702	3,03	8,4	805	81,3														
3	1,1	1,5			100LB-8	702	2,07	8,4	1181	119,2														
3	1,5	2			112M-8	710	1,53	8,5	1594	160,8														

ТАБЛИЦА ЭФФЕКТИВНОСТИ



input connection **B5** IEC 72-1

input connection **B5** IEC 72-1

50	ratio i:		input				output				63	71	80	90	100/112	132	160	180	200	
	stages	rated	real	kW	Hp	motor type	n ₁ [rpm]	fs	n ₂ [rpm]	M ₂ [Nm]										M ₂ [KgM]
3	35	35,4	2,2	3	100LA-4	1420	3,96	40	493	49,8										
3			3	4	100LB-4	1420	2,90	40	673	67,9										
3			4	5,5	112M-4	1420	2,18	40	897	90,5										
3			5	6,8	112MB-4	1450	1,78	41	1098	110,8										
3			5,5	7,5	132S-4	1450	1,62	41	1208	121,9										
3			7,5	10	132M-4	1450	1,19	41	1647	166,2										
3	33	32,5	2,2	3	100LA-4	1420	4,48	44	453	45,7										
3			3	4	100LB-4	1420	3,28	44	618	62,3										
3			4	5,5	112M-4	1420	2,46	44	823	83,1										
3			5	6,8	112MB-4	1450	2,01	45	1008	101,7										
3			5,5	7,5	132S-4	1450	1,83	45	1109	111,9										
3			7,5	10	132M-4	1450	1,34	45	1512	152,5										
3	9,2	12,5	132MB-4	1450	1,09	45	1855	187,1												
3	32	32,2	2,2	3	100LA-4	1420	4,52	44	448	45,2										
3			3	4	100LB-4	1420	3,32	44	611	61,7										
3			4	5,5	112M-4	1420	2,49	44	815	82,2										
3			5	6,8	112MB-4	1450	2,03	45	998	100,7										
3			5,5	7,5	132S-4	1450	1,85	45	1097	110,7										
3			7,5	10	132M-4	1450	1,35	45	1496	151,0										
3	9,2	12,5	132MB-4	1450	1,10	45	1836	185,2												
3	28	28,0	2,2	3	100LA-4	1420	5,17	51	389	39,3										
3			3	4	100LB-4	1420	3,79	51	531	53,6										
3			4	5,5	112M-4	1420	2,84	51	708	71,4										
3			5	6,8	112MB-4	1450	2,32	52	867	87,5										
3			5,5	7,5	132S-4	1450	2,11	52	953	96,2										
3			7,5	10	132M-4	1450	1,55	52	1300	131,2										
3	9,2	12,5	132MB-4	1450	1,26	52	1595	160,9												
3	11	15	132MC-4	1460	1,06	52	1894	191,1												
3	11	15	160M-4	1460	1,06	52	1892	190,9												
3	26	25,9	3	4	100LB-4	1420	4,09	55	493	49,7										
3			4	5,5	112M-4	1420	3,07	55	657	66,3										
3			5	6,8	112MB-4	1450	2,51	56	804	81,1										
3			5,5	7,5	132S-4	1450	2,28	56	885	89,2										
3			7,5	10	132M-4	1450	1,67	56	1206	121,7										
3			9,2	12,5	132MB-4	1450	1,36	56	1480	149,3										
3	11	15	132MC-4	1460	1,15	56	1757	177,3												
3	11	15	160M-4	1460	1,15	56	1755	177,1												
3	25	25,3	3	4	100LB-4	1420	4,17	56	480	48,5										
3			4	5,5	112M-4	1420	3,13	56	640	64,6										
3			5	6,8	112MB-4	1450	2,56	57	784	79,1										
3			5,5	7,5	132S-4	1450	2,32	57	862	87,0										
3			7,5	10	132M-4	1450	1,70	57	1176	118,6										
3			9,2	12,5	132MB-4	1450	1,39	57	1442	145,5										
3	11	15	132MC-4	1460	1,17	58	1713	172,8												
3	11	15	160M-4	1460	1,17	58	1710	172,6												
3	24	24,1	3	4	100LB-4	1420	3,99	59	457	46,1										
3			4	5,5	112M-4	1420	2,99	59	609	61,5										
3			5	6,8	112MB-4	1450	2,44	60	746	75,2										
3			5,5	7,5	132S-4	1450	2,22	60	820	82,8										
3			7,5	10	132M-4	1450	1,63	60	1119	112,8										
3			9,2	12,5	132MB-4	1450	1,33	60	1372	138,4										
3	11	15	132MC-4	1460	1,12	61	1629	164,4												
3	11	15	160M-4	1460	1,12	61	1627	164,2												

50	ratio i:		input				output				63	71	80	90	100/112	132	160	180	200		
	stages	rated	real	kW	Hp	motor type	n ₁ [rpm]	fs	n ₂ [rpm]	M ₂ [Nm]										M ₂ [KgM]	
3	22	22,3	3	4	100LB-4	1420	4,95	64	424	42,7											
3			4	5,5	112M-4	1420	3,71	64	565	57,0											
3			5	6,8	112MB-4	1450	3,03	65	692	69,8											
3			5,5	7,5	132S-4	1450	2,75	65	761	76,7											
3			7,5	10	132M-4	1450	2,02	65	1037	104,7											
3			9,2	12,5	132MB-4	1450	1,65	65	1272	128,4											
3			11	15	132MC-4	1460	1,39	65	1511	152,5											
3			11	15	160M-4	1460	1,39	65	1509	152,3											
3			15	20	160L-4	1460	1,02	65	2058	207,6											
3			20	20,2	4	5,5	112M-4	1420	4,09	70	511	51,5									
3					5	6,8	112MB-4	1450	3,34	72	625	63,1									
3					5,5	7,5	132S-4	1450	3,04	72	688	69,4									
3	7,5	10			132M-4	1450	2,23	72	938	94,6											
3	9,2	12,5			132MB-4	1450	1,82	72	1151	116,1											
3	11	15			132MC-4	1460	1,53	72	1366	137,9											
3	11	15	160M-4	1460	1,53	72	1365	137,7													
3	15	20	160L-4	1460	1,12	72	1861	187,8													
2	18	18,2	4	5,5	112M-4	1420	3,74	78	470	47,4											
2			5	6,8	112MB-4	1450	3,05	80	575	58,0											
2			5,5	7,5	132S-4	1450	2,78	80	632	63,8											
2			7,5	10	132M-4	1450	2,04	80	862	87,0											
2			9,2	12,5	132MB-4	1450	1,66	80	1058	106,7											
2			11	15	132MC-4	1460	1,40	80	1256	126,7											
2	11	15	160M-4	1460	1,40	80	1229	124,0													
2	15	20	160L-4	1460	1,02	80	1676	169,1													
3	17	17,2	4	5,5	112M-4	1420	4,78	83	436	43,9											
3			5	6,8	112MB-4	1450	3,90	84	533	53,8											
3			5,5	7,5	132S-4	1450	3,55	84	586	59,2											
3			7,5	10	132M-4	1450	2,60	84	800	80,7											
3			9,2	12,5	132MB-4	1450	2,12	84	981	99,0											
3			11	15	132MC-4	1460	1,79	85	1165	117,5											
3	11	15	160M-4	1460	1,79	85	1163	117,4													
3	15	20	160L-4	1460	1,31	85	1586	160,1													
3	18,5	25	180M-4	1470	1,07	85	1943	196,1													
2	16	16,3	4	5,5	112M-4	1420	4,25	87	422	42,6											
2			5	6,8	112MB-4	1450	3,47	89	517	52,1											
2			5,5	7,5	132S-4	1450	3,16	89	568	57,4											
2			7,5	10	132M-4	1450	2,31	89	775	78,2											
2			9,2	12,5	132MB-4	1450	1,89	89	951	95,9											
2			11	15	132MC-4	1460	1,59	89	1129	113,9											
2	11	15	160M-4	1460	1,59	89	1105	111,5													
2	15	20	160L-4	1460	1,17	89	1507	152,1													
3	16	16,0	4	5,5	112M-4	1420	4,85	89	4												

ТАБЛИЦА ЭФФЕКТИВНОСТИ



input connection **B5** IEC 72-1

input connection **B5** IEC 72-1

50	ratio i:		input				output																	
	stages	rated	real	kW	Hp	motor type	n ₁ [rpm]	fs	n ₂ [rpm]	M ₂ [Nm]	M ₂ [Kgm]	63	71	80	90	100/112	132	160	180	200				
2	14	14,1	4	5,5	112M-4	1420	4,59	101	363	36,6														
2			5	6,8	112MB-4	1450	3,75	103	444	44,8														
2			5,5	7,5	132S-4	1450	3,41	103	489	49,3														
2			7,5	10	132M-4	1450	2,50	103	667	67,3														
2			9,2	12,5	132MB-4	1450	2,04	103	818	82,5														
2			11	15	132MC-4	1460	1,72	104	971	98,0														
2			11	15	160M-4	1460	1,72	104	950	95,9														
2			15	20	160L-4	1460	1,26	104	1296	130,8														
2	13	12,7	4	5,5	112M-4	1420	5,41	112	328	33,1														
2			5	6,8	112MB-4	1450	4,42	114	402	40,5														
2			5,5	7,5	132S-4	1450	4,01	114	442	44,6														
2			7,5	10	132M-4	1450	2,94	114	603	60,8														
2			9,2	12,5	132MB-4	1450	2,40	114	739	74,6														
2			11	15	132MC-4	1460	2,02	115	878	88,6														
2			11	15	160M-4	1460	2,02	115	859	86,7														
2			15	20	160L-4	1460	1,48	115	1172	118,2														
2	13	12,8	18,5	25	180M-4	1470	1,21	116	1436	144,8														
2			22	30	180L-4	1470	1,02	116	1707	172,2														
3			5,5	7,5	132S-4	1450	4,74	114	435	43,9														
3			7,5	10	132M-4	1450	3,48	114	593	59,8														
3			9,2	12,5	132MB-4	1450	2,84	114	727	73,4														
3			11	15	132MC-4	1460	2,39	115	863	87,1														
3			11	15	160M-4	1460	2,39	115	862	87,0														
3			15	20	160L-4	1460	1,75	115	1176	118,6														
2	11	10,8	18,5	25	180M-4	1470	1,43	115	1440	145,3														
2			22	30	180L-4	1470	1,20	115	1713	172,8														
2			5,5	7,5	132S-4	1450	4,68	134	377	38,0														
2			7,5	10	132M-4	1450	3,43	134	514	51,8														
2			9,2	12,5	132MB-4	1450	2,80	134	630	63,6														
2			11	15	132MC-4	1460	2,36	135	749	75,5														
2			11	15	160M-4	1460	2,36	135	733	73,9														
2			15	20	160L-4	1460	1,73	135	999	100,8														
2	10	10,3	18,5	25	180M-4	1470	1,41	136	1224	123,5														
2			22	30	180L-4	1470	1,19	136	1455	146,8														
3			5,5	7,5	132S-4	1450	5,83	141	351	35,4														
3			7,5	10	132M-4	1450	4,28	141	479	48,3														
3			9,2	12,5	132MB-4	1450	3,49	141	587	59,3														
3			11	15	132MC-4	1460	2,94	142	697	70,4														
3			11	15	160M-4	1460	2,94	142	697	70,3														
3			15	20	160L-4	1460	2,15	142	950	95,8														
3	9	9,3	18,5	25	180M-4	1470	1,76	143	1163	117,4														
3			22	30	180L-4	1470	1,48	143	1383	139,6														
3			5,5	7,5	132S-4	1450	6,04	155	318	32,1														
3			7,5	10	132M-4	1450	4,43	155	434	43,8														
3			9,2	12,5	132MB-4	1450	3,61	155	532	53,7														
3			11	15	132MC-4	1460	3,04	157	632	63,7														
3			11	15	160M-4	1460	3,04	157	631	63,7														
3			15	20	160L-4	1460	2,23	157	860	86,8														
3	9	9,3	18,5	25	180M-4	1470	1,82	158	1054	106,3														
3			22	30	180L-4	1470	1,53	158	1253	126,4														

50	ratio i:		input				output																	
	stages	rated	real	kW	Hp	motor type	n ₁ [rpm]	fs	n ₂ [rpm]	M ₂ [Nm]	M ₂ [Kgm]	63	71	80	90	100/112	132	160	180	200				
2	8	8,0	5,5	7,5	132S-4	1450	6,24	181	279	28,2														
2			7,5	10	132M-4	1450	4,57	181	381	38,4														
2			9,2	12,5	132MB-4	1450	3,73	181	467	47,1														
2			11	15	132MC-4	1460	3,14	182	555	56,0														
2			11	15	160M-4	1460	3,14	182	543	54,8														
2			15	20	160L-4	1460	2,30	182	741	74,7														
2			18,5	25	180M-4	1470	1,88	183	907	91,5														
2			22	30	180L-4	1470	1,58	183	1079	108,8														
2	7	6,8	5,5	7,5	132S-4	1450	5,39	214	236	23,8														
2			7,5	10	132M-4	1450	3,95	214	321	32,4														
2			9,2	12,5	132MB-4	1450	3,22	214	394	39,8														
2			11	15	132MC-4	1460	2,71	215	468	47,2														
2			11	15	160M-4	1460	2,71	215	458	46,2														
2			15	20	160L-4	1460	1,99	215	625	63,1														
2			18,5	25	180M-4	1470	1,63	217	766	77,2														
2			22	30	180L-4	1470	1,37	217	910	91,9														
3	7	7,4	7,5	10	132M-4	1450	5,86	195	346	34,9														
3			9,2	12,5	132MB-4	1450	4,77	195	424	42,8														
3			11	15	132MC-4	1460	4,02	196	504	50,8														
3			11	15	160M-4	1460	4,02	196	503	50,8														
3			15	20	160L-4	1460	2,95	196	686	69,3														
3			18,5	25	180M-4	1470	2,41	198	841	84,8														
3			22	30	180L-4	1470	2,02	198	1000	100,9														
2			6,5	6,5	7,5	10	132M-4	1450	5,62	224	308	31,0												
2	9,2	12,5			132MB-4	1450	4,58	224	377	38,1														
2	11	15			132MC-4	1460	3,86	225	448	45,2														
2	11	15			160M-4	1460	3,86	225	439	44,3														
2	15	20			160L-4	1460	2,83	225	598	60,3														
2	18,5	25			180M-4	1470	2,31	227	733	73,9														
2	22	30			180L-4	1470	1,94	227	871	87,9														
2	6	6,1			7,5	10	132M-4	1450	4,28	240	287	29,0												
2			9,2	12,5	132MB-4	1450	3,49	240	352	35,5														
2			11	15	132MC-4	1460	2,94	241	418	42,2														
2			11	15	160M-4	1460	2,94	241	409	41,3														
2			15	20	160L-4	1460	2,15	241	558	56,3														
2			18,5	25	180M-4	1470	1,76	243	684	69,0														

ТАБЛИЦА ЭФФЕКТИВНОСТИ



input connection **B5** IEC 72-1

50		ratio i:		input				output														
stages	rated	real	kW	Hp	motor type	n ₁ [rpm]	fs	n ₂ [rpm]	M ₂ [Nm]	M ₂ [Kgm]	63	71	80	90	100/112	132	160	180	200			
2	4	4,1	18,5	25	160L-2	2950	5,13	727	233	23,5												
2			22	30	180M-2	2950	4,31	727	277	28,0												
2			7,5	10	132M-4	1450	6,91	357	192	19,4												
2			9,2	12,5	132MB-4	1450	5,63	357	236	23,8												
2			11	15	132MC-4	1460	4,75	360	280	28,3												
2			11	15	160M-4	1460	4,75	360	274	27,7												
2			15	20	160L-4	1460	3,48	360	374	37,7												
2			18,5	25	180M-4	1470	2,84	362	458	46,2												
2			22	30	180L-4	1470	2,39	362	545	55,0												
2			3	2,9	18,5	25	160L-2	2950	6,81	1006	169	17,0										
2	22	30			180M-2	2950	5,73	1006	201	20,2												
2	9,2	12,5			132MB-4	1450	7,48	495	171	17,2												
2	11	15			132MC-4	1460	6,30	498	203	20,4												
2	11	15			160M-4	1460	6,30	498	198	20,0												
2	15	20			160L-4	1460	4,62	498	270	27,3												
2	18,5	25			180M-4	1470	3,77	501	331	33,4												
2	22	30			180L-4	1470	3,17	501	394	39,7												

input connection **B5** IEC 72-1

60		ratio i:		input				output																
stages	rated	real	kW	Hp	motor type	n ₁ [rpm]	fs	n ₂ [rpm]	M ₂ [Nm]	M ₂ [Kgm]	63	71	80	90	100/112	132	160	180	200					
3	127	126,7	1,1	1,5	100LB-8	702	2,37	5,5	1785	180,1														
3			1,5	2	112M-8	710	1,76	5,6	2408	242,9														
3			2,2	3	132S-8	710	1,20	5,6	3531	356,3														
3			1,5	2	100L-6	944	2,14	7,5	1810	182,6														
3			2,2	3	112M-6	950	1,47	7,5	2637	266,0														
3			3	4	132S-6	970	1,10	7,7	3520	355,2														
3			2,2	3	100LA-4	1420	2,00	11	1764	178,0														
3			3	4	100LB-4	1420	1,46	11	2405	242,7														
3			4	5,5	112M-4	1420	1,10	11	3207	323,6														
3			5	6,8	112MB-4	1450	0,90	11	3928	396,4														
3			119	118,8	1,1	1,5	100LB-8	702	2,49	5,9	1673	168,8												
3					1,5	2	112M-8	710	1,85	6,0	2255	227,5												
3					2,2	3	132S-8	710	1,26	6,0	3307	333,6												
3					1,5	2	100L-6	944	2,26	8,0	1696	171,1												
3					2,2	3	112M-6	950	1,55	8,0	2472	249,4												
3	3	4			132S-6	970	1,16	8,2	3305	333,4														
3	2,2	3			100LA-4	1420	2,10	12	1655	167,0														
3	3	4			100LB-4	1420	1,54	12	2256	227,7														
3	4	5,5			112M-4	1420	1,16	12	3009	303,6														
3	5	6,8			112MB-4	1450	0,94	12	3684	371,7														
3	115	115,4			1,1	1,5	100LB-8	702	2,77	6,1	1626	164,1												
3					1,5	2	112M-8	710	2,06	6,2	2192	221,2												
3					2,2	3	132S-8	710	1,40	6,2	3215	324,4												
3					3	4	132M-8	720	1,04	6,2	4321	436,0												
3					1,5	2	100L-6	944	2,51	8,2	1648	166,3												
3			2,2	3	112M-6	950	1,72	8,2	2403	242,4														
3			3	4	132S-6	970	1,29	8,4	3210	323,9														
3			2,2	3	100LA-4	1420	2,34	12	1608	162,2														
3			3	4	100LB-4	1420	1,71	12	2192	221,2														
3			4	5,5	112M-4	1420	1,29	12	2923	294,9														
3			5	6,8	112MB-4	1450	1,05	13	3578	361,0														
3			112	111,7	1,1	1,5	100LB-8	702	2,62	6,3	1574	158,8												
3					1,5	2	112M-8	710	1,94	6,4	2120	213,9												
3					2,2	3	132S-8	710	1,33	6,4	3109	313,7												
3					3	4	132M-8	720	0,99	6,4	4187	422,5												
3	1,5	2			100L-6	944	2,37	8,5	1596	161,0														
3	2,2	3			112M-6	950	1,63	8,5	2326	234,7														
3	3	4			132S-6	970	1,22	8,7	3107	313,4														
3	2,2	3			100LA-4	1420	2,21	13	1556	157,0														
3	3	4			100LB-4	1420	1,62	13	2122	214,1														
3	4	5,5			112M-4	1420	1,21	13	2829	285,4														
3	5	6,8			112MB-4	1450	0,99	13	3462	349,3														
3	109	108,7			1,1	1,5	100LB-8	702	2,68	6,5	1531	154,4												
3					1,5	2	112M-8	710	1,99	6,5	2065	208,3												
3					2,2	3	132S-8	710	1,35	6,5	3028	305,5												
3					3	4	132M-8	720	1,01	6,6	4073	411,0												
3			1,5	2	100L-6	944	2,42	8,7	1553	156,7														
3			2,2	3	112M-6	950	1,66	8,7	2263	228,3														
3			3	4	132S-6	970	1,24	8,9	3023	305,0														
3			2,2	3	100LA-4	1420	2,26	13	1514	152,8														
3			3	4	100LB-4	1420	1,66	13	2065	208,3														
3			4	5,5	112M-4	1420	1,24	13	2753	277,8														
3			5	6,8	112MB-4	1450	1,01	13	3369	339,9														

ТАБЛИЦА ЭФФЕКТИВНОСТИ



input connection **B5** IEC 72-1

input connection **B5** IEC 72-1

60	ratio i:		input				output				input connection B5 IEC 72-1													
	stages	rated	real	kW	Hp	motor type	n ₁ [rpm]	fs	n ₂ [rpm]	M ₂ [Nm]	M ₂ [Kgm]	63	71	80	90	100/112	132	160	180	200				
3	92	92,2	1,1	1,5	100LB-8	702	3,32	7,6	1299	131,1														
3			1,5	2	112M-8	710	2,46	7,7	1751	176,7														
3			2,2	3	132S-8	710	1,68	7,7	2568	259,1														
3			3	4	132M-8	720	1,25	7,8	3453	348,3														
3			1,5	2	100L-6	944	3,00	10,2	1318	133,0														
3			2,2	3	112M-6	950	2,06	10,3	1920	193,7														
3			3	4	132S-6	970	1,54	10,5	2563	258,6														
3			4	5,5	132MA-6	970	1,16	10,5	3418	344,8														
3			2,2	3	100LA-4	1420	2,80	15	1285	129,6														
3			3	4	100LB-4	1420	2,05	15	1752	176,8														
3			4	5,5	112M-4	1420	1,54	15	2336	235,7														
3			5	6,8	112MB-4	1450	1,26	16	2859	288,4														
3			5,5	8	132S-4	1450	1,14	16	3145	317,3														
3			89	88,9	1,1	1,5	100LB-8	702	3,42	7,9	1252	126,3												
3					1,5	2	112M-8	710	2,54	8,0	1687	170,2												
3					2,2	3	132S-8	710	1,73	8,0	2475	249,7												
3	3	4			132M-8	720	1,29	8,1	3329	335,9														
3	1,5	2			100L-6	944	3,09	10,6	1270	128,1														
3	2,2	3			112M-6	950	2,12	10,7	1850	186,6														
3	3	4			132S-6	970	1,59	10,9	2472	249,4														
3	4	5,5			132MA-6	970	1,19	10,9	3295	332,5														
3	2,2	3			100LA-4	1420	2,88	16	1237	124,8														
3	3	4			100LB-4	1420	2,12	16	1687	170,2														
3	4	5,5			112M-4	1420	1,59	16	2250	227,0														
3	5	6,8			112MB-4	1450	1,30	16	2755	278,0														
3	5,5	8			132S-4	1450	1,18	16	3031	305,8														
3	87	86,5			1,1	1,5	100LB-8	702	3,50	8,1	1218	122,9												
3					1,5	2	112M-8	710	2,59	8,2	1642	165,7												
3					2,2	3	132S-8	710	1,77	8,2	2409	243,0												
3			3	4	132M-8	720	1,32	8,3	3241	327,0														
3			1,5	2	100L-6	944	3,16	10,9	1236	124,7														
3			2,2	3	112M-6	950	2,17	11,0	1801	181,7														
3			3	4	132S-6	970	1,62	11,2	2405	242,7														
3			4	5,5	132MA-6	970	1,22	11,2	3207	323,6														
3			2,2	3	100LA-4	1420	2,95	16	1204	121,5														
3			3	4	100LB-4	1420	2,16	16	1642	165,7														
3			4	5,5	112M-4	1420	1,62	16	2190	220,9														
3			5	6,8	112MB-4	1450	1,32	17	2681	270,5														
3			5,5	8	132S-4	1450	1,20	17	2950	297,6														
3			86	86,1	1,1	1,5	100LB-8	702	3,51	8,2	1213	122,4												
3					1,5	2	112M-8	710	2,60	8,2	1636	165,1												
3					2,2	3	132S-8	710	1,77	8,2	2400	242,1												
3	3	4			132M-8	720	1,32	8,4	3225	325,4														
3	1,5	2			100L-6	944	3,17	11,0	1230	124,1														
3	2,2	3			112M-6	950	2,18	11,0	1793	180,9														
3	3	4			132S-6	970	1,63	11,3	2395	241,6														
3	4	5,5			132MA-6	970	1,22	11,3	3193	322,2														
3	2,2	3			100LA-4	1420	2,96	16	1199	121,0														
3	3	4			100LB-4	1420	2,17	16	1635	165,0														
3	4	5,5			112M-4	1420	1,63	16	2180	220,0														
3	5	6,8			112MB-4	1450	1,33	17	2670	269,4														
3	5,5	8			132S-4	1450	1,21	17	2937	296,4														

60	ratio i:		input				output				input connection B5 IEC 72-1													
	stages	rated	real	kW	Hp	motor type	n ₁ [rpm]	fs	n ₂ [rpm]	M ₂ [Nm]	M ₂ [Kgm]	63	71	80	90	100/112	132	160	180	200				
3	84	83,7	1,1	1,5	100LB-8	702	3,30	8,4	1180	119,0														
3			1,5	2	112M-8	710	2,45	8,5	1590	160,4														
3			2,2	3	132S-8	710	1,67	8,5	2332	235,3														
3			3	4	132M-8	720	1,24	8,6	3135	316,3														
3			2,2	3	100LA-4	1420	2,78	17	1166	117,6														
3			3	4	100LB-4	1420	2,04	17	1590	160,4														
3			4	5,5	112M-4	1420	1,53	17	2120	213,9														
3			5	6,8	112MB-4	1450	1,25	17	2595	261,8														
3			5,5	8	132S-4	1450	1,14	17	2854	288,0														
3			83	83,4	1,1	1,5	100LB-8	702	3,31	8,4	1174	118,5												
3					1,5	2	112M-8	710	2,46	8,5	1582	159,7												
3					2,2	3	132S-8	710	1,68	8,5	2321	234,2												
3					3	4	132M-8	720	1,25	8,6	3121	314,9												
3					2,2	3	100LA-4	1420	2,79	17	1161	117,2												
3					3	4	100LB-4	1420	2,05	17	1583	159,8												
3					4	5,5	112M-4	1420	1,54	17	2111	213,0												
3	5	6,8			112MB-4	1450	1,25	17	2584	260,7														
3	5,5	8			132S-4	1450	1,14	17	2843	286,8														
3	82	81,5			1,1	1,5	100LB-8	702	3,37	8,6	1148	115,9												
3					1,5	2	112M-8	710	2,50	8,7	1548	156,2												
3					2,2	3	132S-8	710	1,71	8,7	2270	229,1												
3					3	4	132M-8	720	1,27	8,8	3054	308,1												
3					2,2	3	100LA-4	1420	2,84	17	1135	114,5												
3					3	4	100LB-4	1420	2,09	17	1548	156,2												
3					4	5,5	112M-4	1420	1,56	17	2064	208,2												
3			5	6,8	112MB-4	1450	1,28	18	2526	254,9														
3			5,5	8	132S-4	1450	1,16	18	2779	280,4														
3			81	80,8	1,1	1,5	100LB-8	702	3,70	8,7	1138	114,8												
3					1,5	2	112M-8	710	2,74	8,8	1534	154,8												
3					2,2	3	132S-8	710	1,87	8,8	2250	227,0												
3					3	4	132M-8	720	1,39	8,9	3026	305,3												
3					2,2	3	100LA-4	1420	3,12	18	1125	113,5												
3					3	4	100LB-4	1420	2,28	18	1534	154,8												
3					4	5,5	112M-4	1420	1,71	18	2045	206,3												
3	5	6,8			112MB-4	1450	1,40	18	2504	252,6														
3	5,5	8			132S-4	1450	1,27	18	2754	277,9														
3	77	76,5			1,1	1,5	100LB-8	702	3,86	9,2	1													

ТАБЛИЦА ЭФФЕКТИВНОСТИ



input connection **B5** IEC 72-1

input connection **B5** IEC 72-1

60	ratio i:		input				output				input connection B5 IEC 72-1														
	stages	rated	real	kW	Hp	motor type	n ₁ [rpm]	fs	n ₂ [rpm]	M ₂ [Nm]	M ₂ [KgM]	63	71	80	90	100/112	132	160	180	200					
3	75	74.7	1,1	1,5	100LB-8	702	4,03	9,4	1052	106,1															
3			1,5	2	112M-8	710	2,99	9,5	1418	143,0															
3			2,2	3	132S-8	710	2,04	9,5	2079	209,8															
3			3	4	132M-8	720	1,52	9,6	2797	282,2															
3			2,2	3	100LA-4	1420	3,40	19	1040	104,9															
3			3	4	100LB-4	1420	2,49	19	1418	143,0															
3			4	5,5	112M-4	1420	1,87	19	1890	190,7															
3			5	6,8	112MB-4	1450	1,53	19	2314	233,5															
3			5,5	8	132S-4	1450	1,39	19	2546	256,8															
3			7,5	10	132M-4	1450	1,02	19	3471	350,2															
3	73	73,5	1,1	1,5	100LB-8	702	3,99	9,6	1034	104,3															
3			1,5	2	112M-8	710	2,96	9,7	1394	140,7															
3			2,2	3	132S-8	710	2,02	9,7	2045	206,3															
3			3	4	132M-8	720	1,50	9,8	2752	277,6															
3			2,2	3	100LA-4	1420	3,36	19	1023	103,2															
3			3	4	100LB-4	1420	2,47	19	1395	140,7															
3			4	5,5	112M-4	1420	1,85	19	1860	187,7															
3			5	6,8	112MB-4	1450	1,51	20	2277	229,7															
3			5,5	8	132S-4	1450	1,37	20	2504	252,7															
3			7,5	10	132M-4	1450	1,01	20	3415	344,6															
3	71	71,0	1,1	1,5	100LB-8	702	4,11	9,9	1001	101,0															
3			1,5	2	112M-8	710	3,05	10,0	1348	136,0															
3			2,2	3	132S-8	710	2,08	10,0	1977	199,5															
3			3	4	132M-8	720	1,55	10,1	2659	268,3															
3			2,2	3	100LA-4	1420	3,46	20	989	99,8															
3			3	4	100LB-4	1420	2,54	20	1349	136,1															
3			4	5,5	112M-4	1420	1,91	20	1799	181,5															
3			5	6,8	112MB-4	1450	1,56	20	2202	222,2															
3			5,5	8	132S-4	1450	1,42	20	2422	244,4															
3			7,5	10	132M-4	1450	1,04	20	3303	333,2															
3	70	69,5	1,1	1,5	100LB-8	702	4,54	10,1	979	98,8															
3			1,5	2	112M-8	710	3,37	10,2	1321	133,2															
3			2,2	3	132S-8	710	2,30	10,2	1937	195,4															
3			3	4	132M-8	720	1,71	10,4	2603	262,6															
3			2,2	3	100LA-4	1420	3,83	20	968	97,7															
3			3	4	100LB-4	1420	2,81	20	1320	133,2															
3			4	5,5	112M-4	1420	2,11	20	1760	177,6															
3			5	6,8	112MB-4	1450	1,72	21	2154	217,4															
3			5,5	8	132S-4	1450	1,56	21	2370	239,1															
3			7,5	10	132M-4	1450	1,15	21	3232	326,1															
3	67	67,0	1,1	1,5	100LB-8	702	4,34	10,5	944	95,3															
3			1,5	2	112M-8	710	3,22	10,6	1273	128,5															
3			2,2	3	132S-8	710	2,20	10,6	1867	188,4															
3			3	4	132M-8	720	1,63	10,7	2511	253,3															
3			2,2	3	100LA-4	1420	3,66	21	934	94,2															
3			3	4	100LB-4	1420	2,68	21	1273	128,5															
3			4	5,5	112M-4	1420	2,01	21	1698	171,3															
3			5	6,8	112MB-4	1450	1,64	22	2078	209,6															
3			5,5	8	132S-4	1450	1,49	22	2286	230,6															
3			7,5	10	132M-4	1450	1,10	22	3117	314,4															

60	ratio i:		input				output				input connection B5 IEC 72-1																
	stages	rated	real	kW	Hp	motor type	n ₁ [rpm]	fs	n ₂ [rpm]	M ₂ [Nm]	M ₂ [KgM]	63	71	80	90	100/112	132	160	180	200							
3	66	65,8	1,1	1,5	100LB-8	702	4,54	10,7	928	93,6																	
3			1,5	2	112M-8	710	3,37	10,8	1250	126,1																	
3			2,2	3	132S-8	710	2,30	10,8	1833	184,9																	
3			3	4	132M-8	720	1,71	10,9	2465	248,7																	
3			2,2	3	100LA-4	1420	3,83	22	917	92,5																	
3			3	4	100LB-4	1420	2,81	22	1250	126,1																	
3			4	5,5	112M-4	1420	2,11	22	1667	168,2																	
3			5	6,8	112MB-4	1450	1,72	22	2040	205,8																	
3			5,5	8	132S-4	1450	1,56	22	2244	226,4																	
3			7,5	10	132M-4	1450	1,15	22	3060	308,7																	
3	65	64,9	1,1	1,5	100LB-8	702	5,07	10,8	915	92,3																	
3			1,5	2	112M-8	710	3,76	10,9	1232	124,3																	
3			2,2	3	132S-8	710	2,57	10,9	1808	182,4																	
3			3	4	132M-8	720	1,91	11,1	2431	245,3																	
3			2,2	3	100LA-4	1420	4,28	22	904	91,2																	
3			3	4	100LB-4	1420	3,14	22	1233	124,4																	
3			4	5,5	112M-4	1420	2,35	22	1644	165,9																	
3			5	6,8	112MB-4	1450	1,92	22	2012	203,0																	
3			5,5	8	132S-4	1450	1,75	22	2213	223,3																	
3			7,5	10	132M-4	1450	1,28	22	3018	304,5																	
3	63	62,9	2,2	3	100LA-4	1420	3,89	23	875	88,3																	
3			3	4	100LB-4	1420	2,85	23	1194	120,4																	
3			4	5,5	112M-4	1420	2,14	23	1592	160,6																	
3			5	6,8	112MB-4	1450	1,75	23	1948	196,5																	
3			5,5	8	132S-4	1450	1,59	23	2143	216,2																	
3			7,5	10	132M-4	1450	1,16	23	2922	294,8																	
3			9,2	12,5	132MB-4	1450	0,95	23	3584	361,6																	
3			61	60,9	2,2	3	100LA-4	1420	4,55	23	848	85,5															
3					3	4	100LB-4	1420	3,33	23	1156	116,6															
3					4	5,5	112M-4	1420	2,50	23	1541	155,5															
3	5	6,8			112MB-4	1450	2,04	24	1887	190,4																	
3	5,5	8			132S-4	1450	1,86	24	2075	209,4																	
3	7,5	10			132M-4	1450	1,36	24	2830	285,5																	

ТАБЛИЦА ЭФФЕКТИВНОСТИ



input connection **B5** IEC 72-1

input connection **B5** IEC 72-1

60	ratio i:		input				output															
	stages	rated	real	kW	Hp	motor type	n ₁ [rpm]	fs	n ₂ [rpm]	M ₂ [Nm]	M ₂ [Kgm]	63	71	80	90	100/112	132	160	180	200		
3	54	53,5	2,2	3	100LA-4	1420	4,91	27	745	75,2												
3			3	4	100LB-4	1420	3,60	27	1016	102,5												
3			4	5,5	112M-4	1420	2,70	27	1355	136,7												
3			5	6,8	112MB-4	1450	2,20	27	1659	167,4												
3			5,5	8	132S-4	1450	2,00	27	1825	184,1												
3			7,5	10	132M-4	1450	1,47	27	2488	251,1												
3			9,2	12,5	132MB-4	1450	1,20	27	3053	308,0												
3			11	15	132MC-4	1460	1,01	27	3626	365,8												
3			11	15	160M-4	1460	1,01	27	3626	365,8												
3	52	51,6	2,2	3	100LA-4	1420	4,68	28	719	72,5												
3			3	4	100LB-4	1420	3,43	28	980	98,9												
3			4	5,5	112M-4	1420	2,57	28	1307	131,9												
3			5	6,8	112MB-4	1450	2,10	28	1600	161,4												
3			5,5	8	132S-4	1450	1,91	28	1760	177,6												
3			7,5	10	132M-4	1450	1,40	28	2400	242,1												
3			9,2	12,5	132MB-4	1450	1,14	28	2944	297,0												
3			11	15	132MC-4	1460	0,96	28	3496	352,7												
3			11	15	160M-4	1460	0,96	28	3496	352,7												
3	51	50,5	2,2	3	100LA-4	1420	5,64	28	703	71,0												
3			3	4	100LB-4	1420	4,14	28	959	96,8												
3			4	5,5	112M-4	1420	3,10	28	1279	129,0												
3			5	6,8	112MB-4	1450	2,54	29	1566	158,0												
3			5,5	8	132S-4	1450	2,31	29	1723	173,8												
3			7,5	10	132M-4	1450	1,69	29	2349	237,0												
3			9,2	12,5	132MB-4	1450	1,38	29	2881	290,7												
3			11	15	132MC-4	1460	1,16	29	3421	345,2												
3			11	15	160M-4	1460	1,16	29	3421	345,2												
3	50	50,0	2,2	3	100LA-4	1420	5,48	28	696	70,2												
3			3	4	100LB-4	1420	4,02	28	949	95,8												
3			4	5,5	112M-4	1420	3,02	28	1266	127,7												
3			5	6,8	112MB-4	1450	2,46	29	1549	156,3												
3			5,5	8	132S-4	1450	2,24	29	1704	171,9												
3			7,5	10	132M-4	1450	1,64	29	2324	234,5												
3			9,2	12,5	132MB-4	1450	1,34	29	2851	287,6												
3			11	15	132MC-4	1460	1,13	29	3385	341,5												
3			11	15	160M-4	1460	1,13	29	3385	341,5												
3	48	47,5	2,2	3	100LA-4	1420	5,22	30	662	66,7												
3			3	4	100LB-4	1420	3,83	30	902	91,0												
3			4	5,5	112M-4	1420	2,87	30	1203	121,4												
3			5	6,8	112MB-4	1450	2,35	31	1473	148,6												
3			5,5	8	132S-4	1450	2,13	31	1620	163,4												
3			7,5	10	132M-4	1450	1,56	31	2209	222,9												
3			9,2	12,5	132MB-4	1450	1,28	31	2709	273,4												
3			11	15	132MC-4	1460	1,07	31	3217	324,6												
3			11	15	160M-4	1460	1,07	31	3217	324,6												
3	46	46,1	2,2	3	100LA-4	1420	5,66	31	642	64,7												
3			3	4	100LB-4	1420	4,15	31	875	88,3												
3			4	5,5	112M-4	1420	3,11	31	1167	117,7												
3			5	6,8	112MB-4	1450	2,54	31	1428	144,1												
3			5,5	8	132S-4	1450	2,31	31	1571	158,5												
3			7,5	10	132M-4	1450	1,70	31	2142	216,1												
3			9,2	12,5	132MB-4	1450	1,38	31	2628	265,1												
3			11	15	132MC-4	1460	1,16	32	3120	314,8												
3			11	15	160M-4	1460	1,16	32	3120	314,8												

60	ratio i:		input				output															
	stages	rated	real	kW	Hp	motor type	n ₁ [rpm]	fs	n ₂ [rpm]	M ₂ [Nm]	M ₂ [Kgm]	63	71	80	90	100/112	132	160	180	200		
3	45	44,5	2,2	3	100LA-4	1420	6,42	32	620	62,6												
3			3	4	100LB-4	1420	4,71	32	846	85,3												
3			4	5,5	112M-4	1420	3,53	32	1128	113,8												
3			5	6,8	112MB-4	1450	2,89	33	1381	139,3												
3			5,5	8	132S-4	1450	2,62	33	1519	153,2												
3			7,5	10	132M-4	1450	1,92	33	2071	209,0												
3			9,2	12,5	132MB-4	1450	1,57	33	2540	256,3												
3			11	15	132MC-4	1460	1,32	33	3017	304,4												
3			11	15	160M-4	1460	1,32	33	3017	304,4												
3	42	41,8	2,2	3	100LA-4	1420	6,51	34	582	58,7												
3			3	4	100LB-4	1420	4,77	34	793	80,0												
3			4	5,5	112M-4	1420	3,58	34	1057	106,7												
3			5	6,8	112MB-4	1450	2,92	35	1294	130,6												
3			5,5	8	132S-4	1450	2,66	35	1424	143,7												
3			7,5	10	132M-4	1450	1,95	35	1942	195,9												
3			9,2	12,5	132MB-4	1450	1,59	35	2382	240,3												
3			11	15	132MC-4	1460	1,34	35	2828	285,3												
3			11	15	160M-4	1460	1,34	35	2828	285,3												
3	41	41,3	2,2	3	100LA-4	1420	6,58	34	575	58,0												
3			3	4	100LB-4	1420	4,82	34	785	79,2												
3			4	5,5	112M-4	1420	3,62	34	1046	105,5												
3			5	6,8	112MB-4	1450	2,95	35	1280	129,2												
3			5,5	8	132S-4	1450	2,69	35	1408	142,1												
3			7,5	10	132M-4	1450	1,97	35	1921	193,8												
3			9,2	12,5	132MB-4	1450	1,61	35	2356	237,7												
3			11	15	132MC-4	1460	1,35	35	2798	282,3												
3			11	15	160M-4	1460	1,35	35	2798	282,3												
3	39	38,9	2,2	3	100LA-4	1420	7,30	37	542	54,7												
3			3	4	100LB-4	1420	5,36	37	739	74,5												
3			4	5,5	112M-4	1420	4,02	37	985	99,4												
3			5	6,8	112MB-4	1450	3,28	37	1206	121,7												
3			5,5	8	132S-4	1450	2,98	37	1326	133,8												
3			7,5	10	132M-4	1450	2,19	37	1809	182,5												
3			9,2	12,5	132MB-4	1450	1,78	37	2219	223,9												
3			11	15	132MC-4	1460	1,50	38	2634	265,8												
3			11	15	160M-4	1460	1,50	38	2634	265,8												
3	36	35,7	2,2																			

ТАБЛИЦА ЭФФЕКТИВНОСТИ

input connection **B5** IEC 72-1

60	ratio i:		input				output				63	71	80	90	100/112	132	160	180	200	
	stages	rated	real	kW	Hp	motor type	n ₁ [rpm]	fs	n ₂ [rpm]	M ₂ [Nm]										M ₂ [Kgm]
3	12	12,4	11	15	160M-4	1460	4,30	118	836	84,4										
3			15	20	160L-4	1460	3,16	118	1141	115,1										
3			18,5	25	180M-4	1470	2,58	119	1397	141,0										
3			22	30	180L-4	1470	2,17	119	1662	167,6										
3			30	40	200L-4	1480	1,60	120	2250	227,1										
3	11	11,3	11	15	160M-4	1460	4,01	129	766	77,2										
3			15	20	160L-4	1460	2,94	129	1044	105,3										
3			18,5	25	180M-4	1470	2,40	130	1279	129,0										
3			22	30	180L-4	1470	2,02	130	1521	153,4										
3			30	40	200L-4	1480	1,49	131	2060	207,8										
3	10	9,6	11	15	160M-4	1460	5,69	152	651	65,7										
3			15	20	160L-4	1460	4,17	152	888	89,6										
3			18,5	25	180M-4	1470	3,41	153	1087	109,7										
3			22	30	180L-4	1470	2,86	153	1293	130,5										
3			30	40	200L-4	1480	2,12	154	1751	176,7										
2	9	9,2	11	15	160M-4	1460	4,71	159	635	64,0										
2			15	20	160L-4	1460	3,45	159	865	87,3										
2			18,5	25	180M-4	1470	2,82	160	1060	107,0										
2			22	30	180L-4	1470	2,37	160	1261	127,2										
2			30	40	200L-4	1480	1,75	161	1708	172,3										
2	7	7,3	15	20	160L-4	1460	4,17	199	692	69,8										
2			18,5	25	180M-4	1470	3,41	200	848	85,5										
2			22	30	180L-4	1470	2,86	200	1008	101,7										
2			30	40	200L-4	1480	2,11	202	1365	137,7										
2			5,5	5,4	15	20	160L-4	1460	4,24	270	510	51,5								
2	18,5	25			180M-4	1470	3,46	271	625	63,1										
2	22	30			180L-4	1470	2,91	271	744	75,0										
2	30	40			200L-4	1480	2,15	273	1007	101,6										
2	4,5	4,5			15	20	160L-4	1460	4,24	324	425	42,9								
2			30	40	200LA-2	2950	3,86	654	421	42,5										
2			37	50	200LB-2	2950	3,13	654	519	52,4										
2			18,5	25	180M-4	1470	3,46	326	521	52,6										
2			22	30	180L-4	1470	2,91	326	619	62,5										
2	4	4,0	30	40	200L-4	1480	2,15	328	839	84,7										
2			15	20	160L-4	1460	5,12	365	377	38,0										
2			30	40	200LA-2	2950	4,66	738	373	37,6										
2			37	50	200LB-2	2950	3,78	738	460	46,4										
2			18,5	25	180M-4	1470	4,18	368	462	46,6										
2	3,5	3,4	22	30	180L-4	1470	3,52	368	549	55,4										
2			30	40	200L-4	1480	2,60	370	744	75,0										
2			30	40	200LA-2	2950	6,88	867	317	32,0										
2			37	50	200LB-2	2950	5,58	867	391	39,5										
2			18,5	25	180M-4	1470	6,18	432	393	39,6										
2	2,5	2,5	22	30	180L-4	1470	5,20	432	467	47,1										
2			30	40	200L-4	1480	3,84	435	632	63,8										
2			30	40	200LA-2	2950	6,88	1175	234	23,6										
2			37	50	200LB-2	2950	5,58	1175	289	29,2										
2			18,5	25	180M-4	1470	6,18	585	290	29,2										
2	2,5	2,5	22	30	180L-4	1470	5,20	585	345	34,8										
2			30	40	200L-4	1480	3,84	589	467	47,1										
2			30	40	200LA-2	2950	6,88	1175	234	23,6										

BACKLASH MAX [DEG]

i:	ROBUS A2		ROBUS 25		ROBUS 30		ROBUS 35		ROBUS 40		ROBUS 50		ROBUS 60	
	A2-2	A2-3	25-2	25-3	30-2	30-3	35-2	35-3	40-2	40-3	50-2	50-3	60-2	60-3
2							1,17							
2,5					2,91		1,17						0,42	
3					2,63		1,09				0,57			
3,5					1,29		1,09		0,78				0,43	
4			1,73		1,27		1,10		0,78		0,57		0,45	
4,5			1,78		2,26				0,80		0,56		0,43	
5	4,59		1,77		1,20		1,10		0,76		0,60			
5,5			1,81		1,23		1,01		0,80				0,45	
6					1,30						0,59			
6,5								0,44	0,79		0,57			
7			1,97		1,22		1,01		0,81		0,60	0,35	0,46	
8	3,50				1,31		1,04	0,36	0,83	0,34	0,58			
9			1,91		1,29		1,03		0,82			0,33	0,47	
10	3,04		1,93		1,31		1,04			0,34		0,34		0,25
11					1,35	0,41	1,10	0,40	0,84	0,32	0,58			0,29
12						0,54	1,05		0,86				0,48	0,23
13	2,71		2,07		1,32	0,37	1,15	0,32	0,87	0,31	0,61	0,34		0,23
14					1,34			0,32	0,91		0,64		0,49	
15	2,60		2,00			0,37		0,32	0,91	0,31				0,24
16			2,02		1,36	0,40	1,21	0,38	0,93	0,32	0,65	0,32		0,19
17			2,01									0,33		
18						0,36		0,31		0,32	0,65			0,19
19			2,03			0,36								
20	2,57		2,14		1,40			0,32		0,31		0,33		0,23
21					1,40	0,40		0,38		0,32				0,24
22				0,41	1,39	0,40						0,34		
23			2,16		1,47			0,30		0,32				0,22
24			2,29					0,31		0,30		0,23		
25	2,64			0,39	1,47	0,35				0,28		0,31		
26				0,41				0,30				0,33		0,24
27						0,36				0,32				0,23
28				0,40				0,31		0,32		0,32		
29														0,23
30		0,51		0,39		0,36		0,30		0,30				
31										0,26				
32						0,46				0,30		0,32		0,23
33				0,38								0,31		0,24

i:	ROBUS A2		ROBUS 25		ROBUS 30		ROBUS 35		ROBUS 40		ROBUS 50		ROBUS 60	
	A2-2	A2-3	25-2	25-3	30-2	30-3	35-2	35-3	40-2	40-3	50-2	50-3	60-2	60-3
34							0,40		0,35		0,31			
35		0,47								0,30		0,30	0,23	
36									0,35		0,31	0,30	0,25	0,22
37				0,35								0,28		
38						0,41		0,26				0,26		
39	0,50		0,38											0,23
40								0,29				0,24		
41						0,35		0,31		0,27		0,25	0,22	
42				0,41		0,34		0,36						0,22
43				0,40		0,34						0,26		
44												0,27		
45					0,35		0,34		0,30			0,24	0,23	
46	0,46							0,27		0,29				0,22
47								0,26						
48					0,38		0,34					0,26	0,23	0,22
49								0,26		0,25				
50	0,52		0,37									0,27		0,22
51						0,39		0,30				0,24	0,23	
52								0,27				0,24	0,20	
53						0,39						0,26		
54						0,39			0,25					0,22
55	0,48					0,34				0,25				
56								0,26				0,23		
57					0,35		0,33					0,26		0,22
58						0,38								
59	0,46								0,29					0,19
60					0,39		0,37					0,22		
61						0,37								0,22
62												0,26	0,23	
63						0,37			0,33					0,20
64	0,45						0,33					0,26		
65						0,40						0,25	0,23	0,22
66														0,22
67									0,29					0,19
68									0,29		0,26			
69						0,37		0,33		0,29				
70	0,43					0,37		0,28		0,25				0,22
71												0,25	0,23	0,19
72								0,29					0,23	

BACKLASH MAX [DEG]

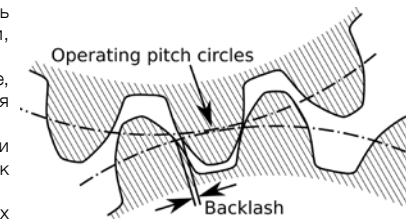
i:	ROBUS A2		ROBUS 25		ROBUS 30		ROBUS 35		ROBUS 40		ROBUS 50		ROBUS 60	
	A2-2	A2-3	25-2	25-3	30-2	30-3	35-2	35-3	40-2	40-3	50-2	50-3	60-2	60-3
73				0,35		0,29		0,32						0,18
74									0,25					
75				0,37		0,28		0,24						0,22
76		0,41		0,37		0,28								0,19
77								0,26						0,18
78						0,29								
79									0,24					
80				0,35		0,28		0,25				0,20		
81		0,41				0,28								0,19
82						0,29			0,24					0,17
83												0,23		0,18
84				0,35		0,31						0,23		0,17
85		0,42		0,33		0,28		0,28	0,24					
86								0,27						0,19
87				0,35		0,30			0,24					0,19
88								0,23				0,20		
89				0,33										0,18
90						0,29		0,25	0,24					
91				0,35		0,28			0,24					
92		0,41							0,24		0,20			0,18
93									0,24					0,18
94						0,28								
95						0,28								0,18
96									0,24					0,17
97														
98		0,37		0,33		0,28			0,24					0,17
99								0,27						0,18
100								0,23						
101									0,24		0,20			0,18
102						0,28					0,20			0,18
103														
104														
105									0,24					
106				0,33		0,30		0,26	0,24					
107											0,20			
108		0,38									0,20			0,18
109														0,17
110				0,31		0,28			0,24					
111														

i:	ROBUS A2		ROBUS 25		ROBUS 30		ROBUS 35		ROBUS 40		ROBUS 50		ROBUS 60	
	A2-2	A2-3	25-2	25-3	30-2	30-3	35-2	35-3	40-2	40-3	50-2	50-3	60-2	60-3
112														0,17
113				0,32				0,23						
114						0,28								
115				0,30		0,27								0,18
116									0,24					
117												0,19		
118												0,19		
119		0,35		0,30										0,17
120						0,29								
121				0,31									0,24	
122														
123				0,31				0,25						
124														
125														
126														
127														0,17
128														
129						0,27								
130														
131														
132				0,31										
133														
134		0,35												
135														
136														
137														
138														
139														
140														
141														
142														
143				0,30										

Бэчфлеш (свободный ход, люфт, зазор), зазор между соприкасающимися зубьями шестерен. Причины наличия зазора включают в себя необходимость обеспечить пространство для пленки смазочного материала, масла, между зубами, отклонение под нагрузкой, теплового расширения и обеспечения допусков. Это можно увидеть, когда направление движения меняется на противоположное, и люфт или потеря движения проявляются до того, как реверсирование движения завершено.

В некоторых применениях люфт является нежелательной характеристикой и должно быть точно известно его соотношение и, в конечном итоге, сведено к минимуму.

В точных зубчатых передачах, имеющих рельефный профиль, как в косозубых редукторах Мотив, люфт оптимизирован, чтобы соответствовать большинству применений, сохраняя при этом смазку, эффективность, нагрев, срок службы зубчатых колес и надежность редуктора.



МОМЕНТ ИНЕРЦИИ

i:	ROBUS A2		ROBUS 25		ROBUS 30		ROBUS 35		ROBUS 40		ROBUS 50		ROBUS 60	
	A2-2	A2-3	25-2	25-3	30-2	30-3	35-2	35-3	40-2	40-3	50-2	50-3	60-2	60-3
2							0,001325							
2,5					0,000676		0,000968						0,012502	
3					0,000611		0,001022				0,004082			
3,5					0,000523		0,000769		0,001096				0,010008	
4			0,000286		0,000480		0,000850		0,000867		0,002465		0,005905	
4,5			0,000275		0,000517				0,000928		0,003098		0,008291	
5	0,000278		0,000251		0,000402		0,000656		0,000702		0,001794			
5,5			0,000244		0,000318		0,000455		0,000749				0,004922	
6					0,000414						0,002733			
6,5								0,002757	0,000618		0,001951			
7			0,000236		0,000304		0,000349		0,000476		0,001169	0,011960	0,003171	
8	0,000185				0,000260		0,000411	0,005306	0,000425	0,003382	0,001459			
9			0,000193		0,000251		0,000310		0,000451			0,011599	0,002324	
10	0,000140		0,000191		0,000242		0,000324			0,002628		0,006736		0,061924
11					0,000228	0,001116	0,000261	0,001353	0,000392	0,003283	0,000984			0,023494
12						0,002327	0,000291		0,000408				0,001704	0,060950
13	0,000110		0,000189		0,000240	0,001233	0,000243	0,005111	0,000329	0,002558	0,000810	0,004751		0,060737
14					0,000232			0,003306	0,000311		0,000724		0,001339	
15	0,000093		0,000175			0,001638		0,001624	0,000295	0,002066				0,028154
16			0,000173		0,000220	0,000747	0,000220	0,000840	0,000287	0,001555	0,000607	0,004628		0,074822
17			0,000174									0,003076		
18						0,001211		0,001603		0,001344	0,000542			0,074627
19			0,000172			0,000793								
20	0,000070		0,000173		0,000203		0,001083		0,001528		0,002516		0,027770	
21					0,000199	0,000580		0,000693		0,001263				0,018116
22				0,000324	0,000198	0,000556						0,002245		
23			0,000171		0,000201			0,001585		0,001203				0,027606
24			0,000170					0,001070		0,001325		0,006620		
25	0,000057			0,000340	0,000197	0,000782				0,001395		0,002467		
26				0,000278				0,001574				0,001928		0,013779
27						0,000565				0,001115				0,017907
28				0,000321				0,000889		0,001097		0,002205		
29														0,017862
30		0,000119		0,000288		0,000512		0,001060		0,001190				
31										0,002355				
32						0,000459				0,001148		0,001914		0,011063
33				0,000326								0,001898		0,010967

i:	ROBUS A2		ROBUS 25		ROBUS 30		ROBUS 35		ROBUS 40		ROBUS 50		ROBUS 60	
	A2-2	A2-3	25-2	25-3	30-2	30-3	35-2	35-3	40-2	40-3	50-2	50-3	60-2	60-3
34					0,000276		0,000587		0,000614					
35		0,000115						0,000881		0,001106		0,008030		
36							0,000559		0,000682	0,001089		0,002371		0,013617
37							0,000342			0,001075				
38								0,000449		0,001009		0,001536		
39		0,000117			0,000279									0,009480
40									0,000877				0,002749	
41								0,000508	0,000610	0,001182		0,001910		0,010976
42					0,000205		0,000557		0,000527					0,010882
43					0,000230		0,000583					0,001367		
44												0,001124		
45							0,000290		0,000460		0,000678		0,002338	0,008670
46		0,000115									0,000651	0,001083		0,010575
47											0,001002			
48							0,000207		0,000507			0,001256	0,003540	0,010939
49											0,000740	0,001363		
50		0,000121			0,000232							0,001043		0,009420
51									0,000447		0,000607		0,001885	0,008091
52											0,000599		0,001859	0,009973
53							0,000208					0,001175		
54							0,000204				0,000998			0,009407
55		0,000118						0,000416			0,001252			
56									0,000647				0,003521	
57							0,000238		0,000458			0,001118		0,008624
58							0,000186							
59		0,000116									0,000605			0,011862
60							0,000190		0,000446				0,001753	
61									0,000209					0,008329
62													0,001062	0,002305
63									0,000206			0,000522		0,008581
64		0,000115								0,000416			0,001038	
65									0,000185				0,001115	0,002694
66														0,008605
67										0,000484				0,008234
68										0,000639		0,000644		
69										0,000191	0,000415	0,000536		
70		0,000112								0,000191	0,000544	0,000733		0,008048
71													0,001059	0,001860
72											0,000603			0,001834

МОМЕНТ ИНЕРЦИИ

i:	ROBUS A2		ROBUS 25		ROBUS 30		ROBUS 35		ROBUS 40		ROBUS 50		ROBUS 60	
	A2-2	A2-3	25-2	25-3	30-2	30-3	35-2	35-3	40-2	40-3	50-2	50-3	60-2	60-3
73				0,000208		0,000537		0,000520						0,011814
74									0,01036					
75				0,000185		0,000611		0,000789						0,008041
76		0,000109		0,000186		0,000543								0,008917
77								0,000594						0,011337
78						0,000422								
79									0,001268					
80				0,000192		0,000424		0,000642			0,002597			
81		0,000109				0,000478								0,008545
82						0,000536			0,001380					0,012025
83										0,001851				0,009055
84				0,000194		0,000456				0,001826				0,010103
85		0,000111		0,000217		0,000542		0,000534	0,001191					
86								0,000557						0,008202
87				0,000186		0,000459			0,001302					0,008537
88								0,000787			0,002704			
89				0,000212										0,009875
90						0,000421		0,000592	0,001423					
91				0,000188		0,000477			0,001266					
92		0,000108							0,001116	0,002058				0,008195
93									0,001220					0,008529
94						0,000424								
95						0,000482								0,008291
96									0,001084					0,009038
97														
98		0,000108		0,000195		0,000421			0,001189					0,010082
99								0,000533						0,008188
100								0,000681						
101									0,001139	0,002134				0,008284
102						0,000423				0,002100				0,008884
103														
104														
105									0,001105					
106				0,000189		0,000458		0,000555	0,001114					
107										0,002050				
108		0,000107								0,002019				0,008515
109														0,008278
110				0,000218		0,000420			0,001082					
111														

i:	ROBUS A2		ROBUS 25		ROBUS 30		ROBUS 35		ROBUS 40		ROBUS 50		ROBUS 60	
	A2-2	A2-3	25-2	25-3	30-2	30-3	35-2	35-3	40-2	40-3	50-2	50-3	60-2	60-3
112														0,009022
113				0,000191				0,000620						
114									0,000423					
115				0,000226		0,000429								0,008176
116										0,001137				
117												0,002126		
118												0,002093		
119		0,000108		0,000221										0,008628
120									0,000465					
121				0,000200									0,001103	
122														
123				0,000193				0,000554						
124														
125														
126														
127														0,008265
128														
129									0,000429					
130														
131														
132				0,000192										
133														
134		0,000107												
135														
136														
137														
138														
139														
140														
141														
142														
143				0,000194										

Момент инерции J_R , выраженный в кгм^2 , представляет собой величину сопротивления, которое редуктор оказывает своему вращению, и относится к входному валу. Хотя редуктор имеет, для массы и геометрии движущихся частей, момент инерции, добавление редуктора в систему с приводом от электродвигателя значительно снижает инерцию ведомой нагрузки на величину, обратную квадрату передаточного числа (i^2).

МАКСИМАЛЬНЫЕ ОСЕВЫЕ И РАДИАЛЬНЫЕ НАГРУЗКИ НА ВЫХОДНОМ ВАЛУ

Максимальная осевая нагрузка F_A [кг] (при радиальной нагрузке $F_R=0$), со стандартными подшипниками выходного вала

i:	ROBUS A2		ROBUS 25		ROBUS 30		ROBUS 35		ROBUS 40		ROBUS 50		ROBUS 60	
	A2-2	A2-3	25-2	25-3	30-2	30-3	35-2	35-3	40-2	40-3	50-2	50-3	60-2	60-3
2							223							
2,5					168		238						675	
3					178		252				523			
3,5					176		270		257				743	
4			131		185		284		268		564		762	
4,5			125		195				283		599		809	
5	135		131		200		304		277		531			
5,5			61		201		318		291				833	
6					236						537			
6,5								270	297		639			
7			82		211		347		290		832	394	886	
8	172				207		354	287	295	278	893			
9			139		215		363		225			420	914	
10	184		199		215		380			292		478		199
11					214	209	381	303	157	306	750			212
12					217	389			142				1090	241
13	196		232		265	257	388	320	156	325	666	516		261
14					264			322	187		863			1131
15	202		243			286		325	157	328				266
16			286		308	196	423	314	225	332	560	527		274
17			290									542		
18						300		357		326	730			231
19			296			300								
20	212		308			373		361		363		458		290
21						427	288	351		368				300
22				249	448	276						574		
23			303		412			365		397				284
24			312					367	374		594			
25	249			312	462	288			366		562			
26				312				408			620		313	
27						352				414			294	
28				315				470		384	427			
29														326
30		269		321		343		385		386				
31										431				
32						370				432		646		277
33				321								549		252

i:	ROBUS A2		ROBUS 25		ROBUS 30		ROBUS 35		ROBUS 40		ROBUS 50		ROBUS 60	
	A2-2	A2-3	25-2	25-3	30-2	30-3	35-2	35-3	40-2	40-3	50-2	50-3	60-2	60-3
34						314		294		421				
35		279							421	455		494		
36								377	423	428		661	334	
37						368				470				
38								366	477	470				
39		280				369								481
40										474			785	
41								332	476	519		516	521	
42						373		319	478					692
43						374		426				478		
44												523		
45							380	426		481			1253	699
46		321								512		511		706
47										512				
48							383	426				526	1384	706
49										517		620		
50		319					382					689		734
51								425		511			1397	799
52										552			1399	881
53							417					694		
54							420					556		941
55		327						493				698		
56										559			1453	
57							427	494				702		1013
58							427							
59		333								557				1082
60							428	495					1581	
61							429							1283
62												710	1570	
63								431			563			1374
64		339						497				713		
65								433				715	1583	1491
66														1943
67										617				1984
68										583		580		
69								479	575	580				
70		344						477	623	582				1954
71												755	1605	1996
72										588			1608	

МАКСИМАЛЬНЫЕ ОСЕВЫЕ И РАДИАЛЬНЫЕ НАГРУЗКИ НА ВЫХОДНОМ ВАЛУ

Максимальная осевая нагрузка F_A [кг] (при радиальной нагрузке $F_R=0$), со стандартными подшипниками выходного вала

i:	ROBUS A2		ROBUS 25		ROBUS 30		ROBUS 35		ROBUS 40		ROBUS 50		ROBUS 60	
	A2-2	A2-3	25-2	25-3	30-2	30-3	35-2	35-3	40-2	40-3	50-2	50-3	60-2	60-3
73				484		590		576						2002
74									760					
75				487		631		635						1904
76		350		486		633								2008
77								635						2009
78						595								
79									830					
80				495		640		639			1778			
81		391				599								2230
82						599			835					2309
83											1769			2318
84				502		601					1772			2320
85		393		503		647		646	841					
86								693						2252
87				503		650			846					2254
88								697			1815			
89				507										2262
90						606		699	904					
91				510		607			905					
92		401							908	1936				2275
93									911					2277
94						701								
95						703								2370
96									917					2375
97														
98		435		552		670			920					2382
99								714						2295
100								719						
101									928	1979				2396
102						714				1984				2304
103														
104														
105									936					
106				563		720		729	936					
107										2002				
108		448								2007				2401
109														2484
110				570		683			943					
111														

i:	ROBUS A2		ROBUS 25		ROBUS 30		ROBUS 35		ROBUS 40		ROBUS 50		ROBUS 60	
	A2-2	A2-3	25-2	25-3	30-2	30-3	35-2	35-3	40-2	40-3	50-2	50-3	60-2	60-3
112														2495
113				575				740						
114						731								
115				577		733								2411
116										1015				
117												2046		
118												2050		
119		462		582										2519
120						740								
121				584						1025				
122														
123				586				755						
124														
125														
126														
127														2544
128														
129								750						
130														
131														
132								595						
133														
134		479												
135														
136														
137														
138														
139														
140														
141														
142														
143								635						

Максимальные внешние нагрузки F_R и F_A представляют собой общую нагрузку, которую могут выдержать компоненты редуктора, за вычетом внутренних усилий, создаваемых шестернями. Поэтому F_R и F_A рассчитываются по разности, в данном случае с учетом комбинации каждого редуктора с электродвигателем, имеющим скорость и мощность, указанные в таблице P_{MAX}, наиболее неблагоприятное направление вращения и внешнее усилие, исходящее из наиболее неблагоприятного тангенциального направления.



МАКСИМАЛЬНЫЕ ОСЕВЫЕ И РАДИАЛЬНЫЕ НАГРУЗКИ НА ВЫХОДНОМ ВАЛУ

Максимальная радиальная нагрузка F_R [кг] (при осевой нагрузке $F_A=0$), со стандартными подшипниками выходного вала

i:	ROBUS A2		ROBUS 25		ROBUS 30		ROBUS 35		ROBUS 40		ROBUS 50		ROBUS 60	
	A2-2	A2-3	25-2	25-3	30-2	30-3	35-2	35-3	40-2	40-3	50-2	50-3	60-2	60-3
2							300							
2.5					220		319						676	
3					278		335				299			
3.5					309		356		365				689	
4			100		293		370		382		313		738	
4.5			81		306				402		345		814	
5	106		112		311		393		397		210			
5.5			120		293		409		402				699	
6					325						269			
6.5								301	326		156			
7			77		281		441		224		224	319	510	
8	128				234		447	325	122	250	252			
9			125		207		457		409			335	1246	
10	137		136		186		480			358		356		350
11					134	283	433	393	396	384	150			369
12						293	463		236				611	392
13	146		241		274	234	384	380	192	412	192	382		420
14					254			352	157		325		404	
15	151		246			173		311	222	418				425
16			336		386	231	482	296	182	425	238	387		432
17			342									393		
18						317		432		423	250			330
19			350			302								
20	159		368		504			382		459	231			468
21					543	221		226		469				477
22				151	545	153						426		
23			360		519			306		465				470
24			375					248		482		434		
25	187			312	564	159				489		428		
26				313				536				444		489
27						394				521				495
28				318				403		504		450		
29														532
30		201		324		343		346		510				
31										554				
32						405				555		484		517
33				327								369		539

i:	ROBUS A2		ROBUS 25		ROBUS 30		ROBUS 35		ROBUS 40		ROBUS 50		ROBUS 60	
	A2-2	A2-3	25-2	25-3	30-2	30-3	35-2	35-3	40-2	40-3	50-2	50-3	60-2	60-3
34					329		294		366					
35		208						358		251		348		
36								312		165		337		563
37					365					378				
38								366		670		340		
39		209			366									564
40								648				487		
41								332		635		765		517
42					372		319		620					530
43					373		519					601		
44										706				
45					380		494		586			517		597
46		240							718		513			554
47									719					
48					385		477					640		498
49									728			618		
50		238			385					892				486
51						444		691				405		563
52								762				390		550
53					411					903				
54					415					770				437
55		244				673				911				
56									775			512		
57					422		661					918		446
58					423									
59		248							779					578
60					424		651					926		
61					426									483
62												936		823
63					429				790					406
64		253				628						914		
65					432					902		775		484
66														902
67						764								1090
68					773			815						
69					465		769		816					
70		257			464		772		821					764
71										988		680		965
72						785						668		

МАКСИМАЛЬНЫЕ ОСЕВЫЕ И РАДИАЛЬНЫЕ НАГРУЗКИ НА ВЫХОДНОМ ВАЛУ

Максимальная радиальная нагрузка F_R [кг] (при осевой нагрузке $F_A=0$), со стандартными подшипниками выходного вала

i:	ROBUS A2		ROBUS 25		ROBUS 30		ROBUS 35		ROBUS 40		ROBUS 50		ROBUS 60	
	A2-2	A2-3	25-2	25-3	30-2	30-3	35-2	35-3	40-2	40-3	50-2	50-3	60-2	60-3
73				472		788		769						883
74										998				
75				475		785		871						516
76		262		474		788								795
77								874						774
78						800								
79									1060					
80				483		800		881			1168			
81		292				810								1796
82						811			1070					1836
83											1075			1804
84				491		817					1067			1798
85		294		493		810		894	1081					
86								934						1698
87				493		815			1087					1691
88								939			1131			
89				498										1646
90						831		944	1131					
91				501		833			1133					
92		300							1139	1521				1580
93									1143					1567
94						864								
95						866								1595
96									1151					1568
97														
98		323		532		881			1156					1534
99								968						1440
100								974						
101									1169	1509				1459
102						882				1505				1382
103														
104														
105									1182					
106				544		892		990	1182					
107										1465				
108		330								1460				1239
109														1679
110				552		908			1195					
111														

i:	ROBUS A2		ROBUS 25		ROBUS 30		ROBUS 35		ROBUS 40		ROBUS 50		ROBUS 60	
	A2-2	A2-3	25-2	25-3	30-2	30-3	35-2	35-3	40-2	40-3	50-2	50-3	60-2	60-3
112														1625
113				557				1008						
114						908								
115				560		911								1488
116									1251					
117											1610			
118											1602			
119		339		565										1491
120						922								
121				567						1266				
122														
123				569				1033						
124														
125														
126														
127														1335
128														
129								937						
130														
131								937						
132								579						
133														
134		348												
135														
136														
137														
138														
139														
140														
141														
142														
143								610						

Когда детали трансмиссии, такие как шестерни, шкивы и т.д., насаживаются на выходные валы редукторов, возникающие при этом радиальные нагрузки (F_R) не должны превышать указанных здесь максимальных значений, чтобы защитить подшипники и другие внутренние детали редуктора. Всегда рекомендуется устанавливать шестерни или шкивы как можно ближе к упору вала, а если радиальная нагрузка превышает допустимые значения, устанавливать внешнюю опору. Максимальные внешние нагрузки F_R и F_A представляют собой общую нагрузку, которую могут выдержать компоненты редуктора, за вычетом внутренних усилий, создаваемых шестернями. Поэтому F_R и F_A рассчитываются по разности, в данном случае с учетом комбинации каждого редуктора с электродвигателем, имеющим скорость и мощность, указанные в таблице PMAX, наиболее неблагоприятное направление вращения и внешнее усилие, исходящее из наиболее неблагоприятного тангенциального направления.

F_R = Радиальная нагрузка по середине вала
 F_{RX} = Радиальная нагрузка в точке X
 E = Длина рабочей поверхности выходного вала

$$F_{RX} = \frac{F_R \cdot E}{2 \cdot X}$$



МАКСИМАЛЬНЫЕ ОСЕВЫЕ И РАДИАЛЬНЫЕ НАГРУЗКИ НА ВЫХОДНОМ ВАЛУ

Максимальная осевая нагрузка F_A [кг] (при радиальной нагрузке $F_R=0$), со специальными подшипниками выходного вала для повышенных нагрузок

i:	ROBUS 25		ROBUS 30		ROBUS 35		ROBUS 40		ROBUS 50		ROBUS 60	
	25-2	25-3	30-2	30-3	35-2	35-3	40-2	40-3	50-2	50-3	60-2	60-3
2					258							
2,5			260		272						1235	
3			271		284				999			
3,5			271		299		266				1339	
4	258		282		310		273		1075		1380	
4,5	272		292				285		1124		1438	
5	284		296		326		280		588			
5,5	299		301		336		293				1489	
6			328						712			
6,5					345	302		1202				
7	310		311		356		293		850	1434	1584	
8			311		361	360	305	306	897			
9	326		320		366		308			1462	1650	
10	336		322		381			321		1526		219
11			323	209	383	375	337	337	763			233
12				217	391		215				1811	266
13	356		361	294	390	395	206	358	679	568		287
14			363			398	368		1079		1872	
15	361			289		402	314	361				293
16	366		400	196	426	394	308	365	572	580		301
17	381									596		
18				300		435		359	745			318
19	383			300								
20	391		456			440		399		504		319
21			498	288		431		405				330
22		351	517	285						631		
23	390		496			446		402				328
24	423					449		412		653		
25		373	533	288				416		618		
26		358				488				681		344
27				352				455				359
28		348				576		422		582		
29												359
30		350		349		519		425				
31								474				
32				370				475		711		406
33		322								604		462

i:	ROBUS 25		ROBUS 30		ROBUS 35		ROBUS 40		ROBUS 50		ROBUS 60	
	25-2	25-3	30-2	30-3	35-2	35-3	40-2	40-3	50-2	50-3	60-2	60-3
34		322		346		505						
35						505		526		1499		
36				377		506		480		725		489
37		466						545				
38				376		558		546				
39		452										529
40						556				952		
41				373		558		613		1031		573
42		445		372		560						762
43		443		426				615				
44								618				
45		449		426		564				1371		769
46						593		603				1035
47						594						
48		440		426				622		1461		1554
49						599		623				
50		421						767				1614
51				425		594				1482		1757
52						632				1485		1744
53		541						773				
54		539				636						1759
55				673				777				
56						639				1527		
57		547		661				780				1962
58		546										
59						639						2143
60		532		651						1929		
61		530										2371
62								788		1931		
63		527				645						2554
64				628				791				
65		523						792		2121		2953
66												3991
67				936								4043
68				922		662						
69		674		881		663						
70		666		934		665						4029
71								832		2361		4085
72				918						2507		

МАКСИМАЛЬНЫЕ ОСЕВЫЕ И РАДИАЛЬНЫЕ НАГРУЗКИ НА ВЫХОДНОМ ВАЛУ

Максимальная осевая нагрузка F_A [кг] (при радиальной нагрузке $F_R=0$), со специальными подшипниками выходного вала для повышенных нагрузок

i:	ROBUS 25		ROBUS 30		ROBUS 35		ROBUS 40		ROBUS 50		ROBUS 60	
	25-2	25-3	30-2	30-3	35-2	35-3	40-2	40-3	50-2	50-3	60-2	60-3
73		676		917		660						4108
74								836				
75		676		930		714						4077
76		667		929								4133
77						715						4138
78				912								
79								905				
80		677		922		719			2658			
81				906								4396
82				905				910				4495
83									2662			4517
84		690		901					2667			4521
85		691		915		727		981				
86						770						4452
87		676		911				986				4456
88						774			2716			
89		690										4480
90				890		776		1047				
91		690		888				1048				
92								1132	2828			4512
93								1230				4519
94				1094								
95				1094								4639
96								1236				4652
97												
98		816		1079				1239				4669
99						791						4574
100						796						
101								1250	2893			4704
102				1094					2899			4597
103												
104								1259				
105												
106		823		1093		806		1258				
107									2932			
108									2939			4751
109												4836
110		836		1075				1268				
111												

i:	ROBUS 25		ROBUS 30		ROBUS 35		ROBUS 40		ROBUS 50		ROBUS 60	
	25-2	25-3	30-2	30-3	35-2	35-3	40-2	40-3	50-2	50-3	60-2	60-3
112												4863
113		838				817						
114						1089						
115		843		1105								4778
116								1355				
117										2997		
118										3004		
119		846										4924
120				1102								
121		844										
122								1366				
123		848				833						
124												
125												
126												
127												4988
128												
129				1095								
130												
131												
132		848										
133												
134												
135												
136												
137												
138												
139												
140												
141												
142												
143		958										

Максимальные внешние нагрузки F_R и F_A представляют собой общую нагрузку, которую могут выдержать компоненты редуктора, за вычетом внутренних усилий, создаваемых шестернями. Поэтому F_R и F_A рассчитываются по разности, в данном случае с учетом комбинации каждого редуктора с электродвигателем, имеющим скорость и мощность, указанные в таблице PMAX, наиболее неблагоприятное направление вращения и внешнее усилие, исходящее из наиболее неблагоприятного тангенциального направления.



МАКСИМАЛЬНЫЕ ОСЕВЫЕ И РАДИАЛЬНЫЕ НАГРУЗКИ НА ВЫХОДНОМ ВАЛУ

Максимальная радиальная нагрузка F_R [кг] (при осевой нагрузке $F_A=0$), со специальными подшипниками выходного вала для повышенных нагрузок

i:	ROBUS 25		ROBUS 30		ROBUS 35		ROBUS 40		ROBUS 50		ROBUS 60	
	25-2	25-3	30-2	30-3	35-2	35-3	40-2	40-3	50-2	50-3	60-2	60-3
2					466							
2.5			318		480						903	
3			323		503				404			
3.5			312		513		476				917	
4	146		313		547		444		337		812	
4.5	121		323				456		374		898	
5	142		325		555		407		211			
5.5	237		314		539		417				761	
6			335						280			
6.5						382	337		174			
7	162		301		519		228		239	385	535	
8			275		543	402	151	340	271			
9	248		240		498		450			406	423	
10	267		214		501			394		431		604
11			265	312	455	409	435	423	225			636
12				322	489		259				643	676
13	344		322	257	402	394	224	453	212	462		725
14			296			364	208		345		625	
15	352			286		320	245	459				734
16	382		414	254	507	393	224	468	265	468		745
17	388									475		
18				336		449		465	312			569
19	385			319								
20	386		563			395		505		391		808
21			735	324		227		516				823
22		315	746	276						515		
23	392		568			313		512				811
24	380					250		530		525		
25		367	763	326				538		517		
26		368				558				537		843
27				419				573				854
28		373				443		555		545		
29												918
30		379		361		380		561				
31								609				
32				430				611		585		892
33		381								406		929

i:	ROBUS 25		ROBUS 30		ROBUS 35		ROBUS 40		ROBUS 50		ROBUS 60	
	25-2	25-3	30-2	30-3	35-2	35-3	40-2	40-3	50-2	50-3	60-2	60-3
34		384		305		375						
35						366		562		350		
36				418		317		599		563		970
37		421						603				
38				385		741		606				
39		423										972
40						672				564		
41				346		661		794		569		982
42		428		331		645						914
43		430		555				771				
44								731				
45		436		527		608				597		1031
46						806		526				956
47						802						
48		441		507				661		508		869
49						780		637				
50		441						1069				839
51				470		719				614		971
52						983				580		948
53		469						1045				
54		473				973						754
55				688				1025				
56						966				679		
57		479		695				1002				770
58		480										
59						884						997
60		482		700						1019		
61		483										833
62								945		891		
63		486				858						700
64				673				945				
65		489						936		916		834
66												1557
67				936								1880
68				922		888						
69		525		881		886						
70		524		934		875						1318
71								1079		1073		1664
72				918						1050		

МАКСИМАЛЬНЫЕ ОСЕВЫЕ И РАДИАЛЬНЫЕ НАГРУЗКИ НА ВЫХОДНОМ ВАЛУ

Максимальная радиальная нагрузка F_R [кг] (при осевой нагрузке $F_A=0$), со специальными подшипниками выходного вала для повышенных нагрузок

i:	ROBUS 25		ROBUS 30		ROBUS 35		ROBUS 40		ROBUS 50		ROBUS 60	
	25-2	25-3	30-2	30-3	35-2	35-3	40-2	40-3	50-2	50-3	60-2	60-3
73		531		917		801						1524
74								1050				
75		534		930		1202						1727
76		533		929								1601
77						1165						1840
78				912								
79								1449				
80		543		922		1158				1297		
81				906								1936
82				905				1437				1980
83										1183		1945
84		550		901						1173		1938
85		551		915		1142		1424				
86						1472						1831
87		552		911				1438				2084
88						1474				1251		
89		556										2028
90				890		1452		1765				
91		559		888				1750				
92								1749		1714		2096
93								1764				2079
94				1094								
95				1094								2117
96								1747				2081
97												
98		593		1079				1745				2036
99						1453						2070
100						1480						
101								1759		1698		2097
102				1094						1692		2384
103												
104												
105								1753				
106		604		1093		1480		1735				
107										1641		
108										1635		2137
109												2896
110		612		1075				1727				
111												

i:	ROBUS 25		ROBUS 30		ROBUS 35		ROBUS 40		ROBUS 50		ROBUS 60	
	25-2	25-3	30-2	30-3	35-2	35-3	40-2	40-3	50-2	50-3	60-2	60-3
112												2802
113		616					1477					
114				1089								
115		618		1105								2568
116								2107				
117										1708		
118										1696		
119		624										2572
120				1102								
121		626										
122								2114				
123		628					1469					
124												
125												
126												
127												2304
128												
129				1095								
130												
131												
132		637										
133												
134												
135												
136												
137												
138												
139												
140												
141												
142												
143		670										

Когда детали трансмиссии, такие как шестерни, шкивы и т.д., насаживаются на выходные валы редукторов, возникающие при этом радиальные нагрузки (F_R) не должны превышать указанных здесь максимальных значений, чтобы защитить подшипники и другие внутренние детали редуктора. Всегда рекомендуется устанавливать шестерни или шкивы как можно ближе к упору вала, а если радиальная нагрузка превышает допустимые значения, устанавливать внешнюю опору. Максимальные внешние нагрузки F_R и F_A представляют собой общую нагрузку, которую могут выдержать компоненты редуктора, за вычетом внутренних усилий, создаваемых шестернями. Поэтому F_R и F_A рассчитываются по разности, в данном случае с учетом комбинации каждого редуктора с электродвигателем, имеющим скорость и мощность, указанные в таблице PMAX, наиболее неблагоприятное направление вращения и внешнее усилие, исходящее из наиболее неблагоприятного тангенциального направления.

F_R = Радиальная нагрузка по середине вала
 F_{RX} = Радиальная нагрузка в точке X
 E = Длина рабочей поверхности выходного вала

$$F_{RX} = \frac{F_R \cdot E}{2 \cdot X}$$





Вес включая масло в Kg

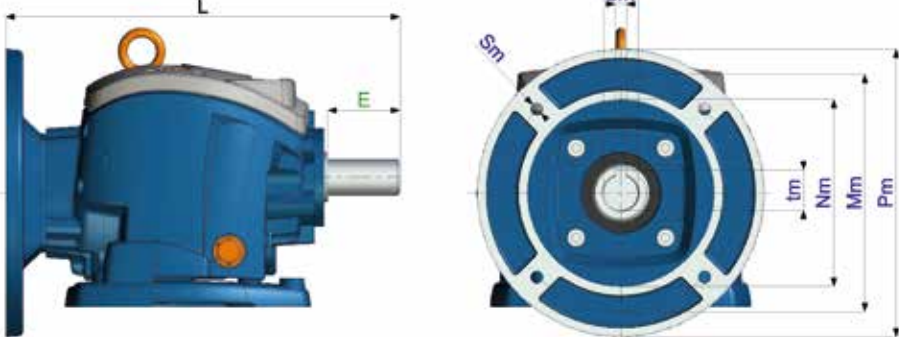
		ROBUSA-2		ROBUS25		ROBUS30		ROBUS35		ROBUS40		ROBUS50		ROBUS60	
		2	3	2	3	2	3	2	3	2	3	2	3	2	3
ВВОД															
63 B14	UNV	5,1	5,9	-	-	-	-	-	-	-	-	-	-	-	-
71 B14		5,2	6,0	-	-	-	-	-	-	-	-	-	-	-	-
80B14		5,4	6,2	-	-	-	-	-	-	-	-	-	-	-	-
63/71 B5		-	-	12,8	13,4	22,2	23,4	32,0	33,5	-	-	-	-	-	-
80/90 B5		-	-	13,7	14,3	23,4	24,2	32,5	34,2	39,4	41,7	74,0	78,6	-	-
100/112 B5		-	-	15,4	16,0	24,7	25,7	34,2	35,7	40,9	43,1	75,1	82,9	135,8	141,2
132 B5		-	-	-	-	-	-	-	-	47,3	49,6	87,5	92,0	136,9	142,3
160 B5		-	-	-	-	-	-	-	-	-	-	89,9	-	139,3	144,3
180 B5		-	-	-	-	-	-	-	-	-	-	-	-	139,0	144,4
63 B14	FSW	5,5	6,3	-	-	-	-	-	-	-	-	-	-	-	-
71 B14		5,6	6,4	-	-	-	-	-	-	-	-	-	-	-	-
80 B14		5,8	6,6	-	-	-	-	-	-	-	-	-	-	-	-
63/71 B5		-	-	14,7	15,3	25,8	27,0	37,2	38,7	-	-	-	-	-	-
80/90 B5		-	-	15,6	16,2	27,0	27,8	37,7	39,4	45,9	48,2	88,0	92,6	-	-
100/112 B5		-	-	17,3	17,9	28,3	29,3	39,4	40,9	47,4	49,6	89,1	96,9	164,8	170,2
132 B5		-	-	-	-	-	-	-	-	53,8	56,1	101,5	106,0	165,9	171,3
160 B5		-	-	-	-	-	-	-	-	-	-	103,9	-	168,3	173,3
180 B5		-	-	-	-	-	-	-	-	-	-	-	-	168,0	173,4
63 B14	FBF	-	-	-	-	-	-	-	-	-	-	-	-	-	-
71B14		-	-	-	-	-	-	-	-	-	-	-	-	-	-
80 B14		-	-	-	-	-	-	-	-	-	-	-	-	-	-
63/71 B5		-	-	15,6	16,2	26,6	27,8	39,5	41,0	-	-	-	-	-	-
80/90 B5		-	-	16,4	17,1	27,8	28,6	40,0	41,7	49,7	52,0	95,7	100,3	-	-
100/112 B5		-	-	18,1	18,8	29,1	30,1	41,7	43,2	51,2	53,4	96,8	104,6	162,2	167,6
132 B5		-	-	-	-	-	-	-	-	57,6	59,9	109,2	113,7	163,3	168,7
160 B5		-	-	-	-	-	-	-	-	-	-	111,6	-	165,7	170,7
180 B5		-	-	-	-	-	-	-	-	-	-	-	-	165,4	170,8

120 56B5	=UNV+0,2														
140 63B5	=UNV+0,25														
160 71B5				=UNV+0,9		=UNV+0,9									
200 80/90B5				=UNV+1,7		=UNV+1,7		=UNV+1,8							
250 100/112B5								=UNV+3,8							
300 132B5										=UNV+4,1					
350 160/180B5										=UNV+7,2		=UNV+5,8			
450 200B5												=UNV+9,8		=UNV+8,9	
														=UNV+19,9	

РАЗМЕРЫ

ROBUS	motor type		Nm	Mm	Pm	Sm	Dm	tm	bm	L(PAM)
A2	63	B14	60	75	90	M6	11	12,8	4	204,5
	71	B14	70	85	105	M7	14	16,3	5	211,5
	80	B14	80	100	120		19	21,8	6	231,5
25	63	B5	95	115	140	M8	11	12,8	4	273,0
	71	B5	110	130	160		14	16,3	5	
	80	B5	130	165	200	M10	19	21,8	6	274,0
	90	B5	130	165	200	M10	24	27,3	8	
	100/112	B5	180	215	250	M12	28	31,3	8	280,0
30	71	B5	110	130	160	M8	14	16,3	5	319,0
	80	B5	130	165	200	M10	19	21,8	6	328,0
	90	B5	130	165	200	M10	24	27,3	8	
35	100/112	B5	180	215	250	13	28	31,3	8	329,0
	71	B5	110	130	160	M8	14	16,3	5	357,0
	80	B5	130	165	200	M10	19	21,8	6	366,0
40	90	B5	130	165	200	M10	24	27,3	8	367,0
	100/112	B5	180	215	250	13	28	31,3	8	367,0
	80	B5	130	165	200	M10	19	21,8	6	399,5
	90	B5	130	165	200	M10	24	27,3	8	
	100/112	B5	180	215	250	M12	28	31,3	8	401,5
50	132	B5	230	265	300		38	41,3	10	413,5
	80	B5	130	165	200	M10	24	27,3	8	446,5
	90	B5	130	165	200	M10	24	27,3	8	
	100/112	B5	180	215	250	M12	28	31,3	8	450,0
	132	B5	230	265	300		38	41,3	12	
	160	B5	250	300	350	M16	42	45,3	12	519,5
	180	B5	250	300	350	M16	48	51,8	14	
	90	B5	130	165	200		24	27,3	8	
	100/112	B5	180	215	250		28	31,3	8	
	132	B5	230	265	300	M12	38	41,3	12	
60	160	B5	250	300	350	M16	42	45,3	12	585,5
	180	B5	250	300	350	M16	48	51,8	14	
	200	B5	300	350	400		55	59,3	16	
	100/112	B5	180	215	250		28	31,3	8	
	132	B5	230	265	300		38	41,3	12	
	160	B5	250	300	350		42	45,3	12	
	180	B5	250	300	350		48	51,8	14	

PAM

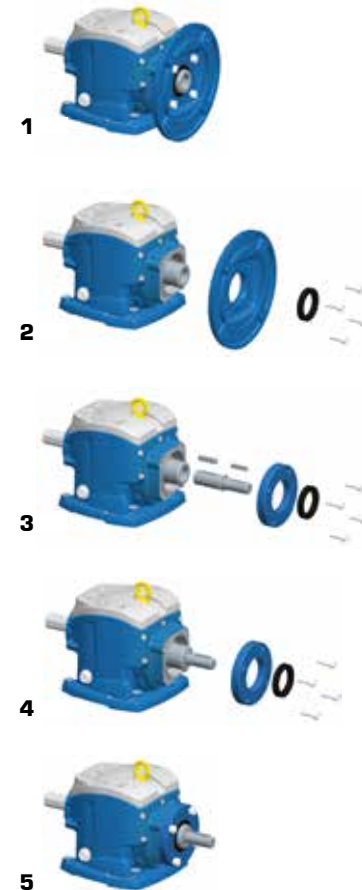


B	D1	f	b1	t1	L (MF)
40	16	M6x16	5	18	249,0
40	19	M6x16	6	21,5	318,5
40	19	M6x16	6	21,5	372,0
50	24	M8x25	8	27	420,0
40	19	M6x16	6	21,5	443,5
50	24	M8x25	8	27	453,5
40	19	M6x16	6	21,5	563,5
60	28	M10x25.5	8	31	583,5
50	24	M8x25	8	27	638,5
60	28	M10x25.5	8	31	648,5

MF

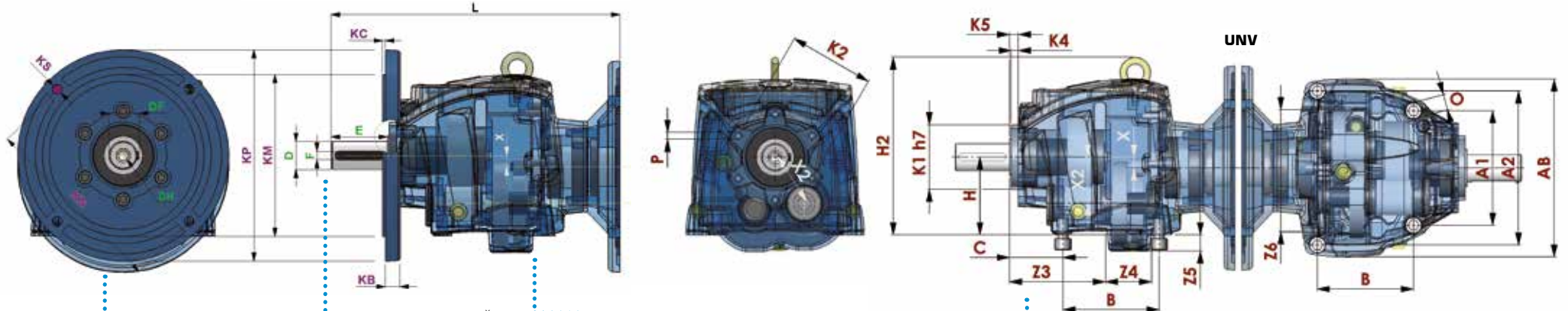


MF kit



Вы можете загружать 2D и 3D чертежи из www.motive.it

РАЗМЕРЫ

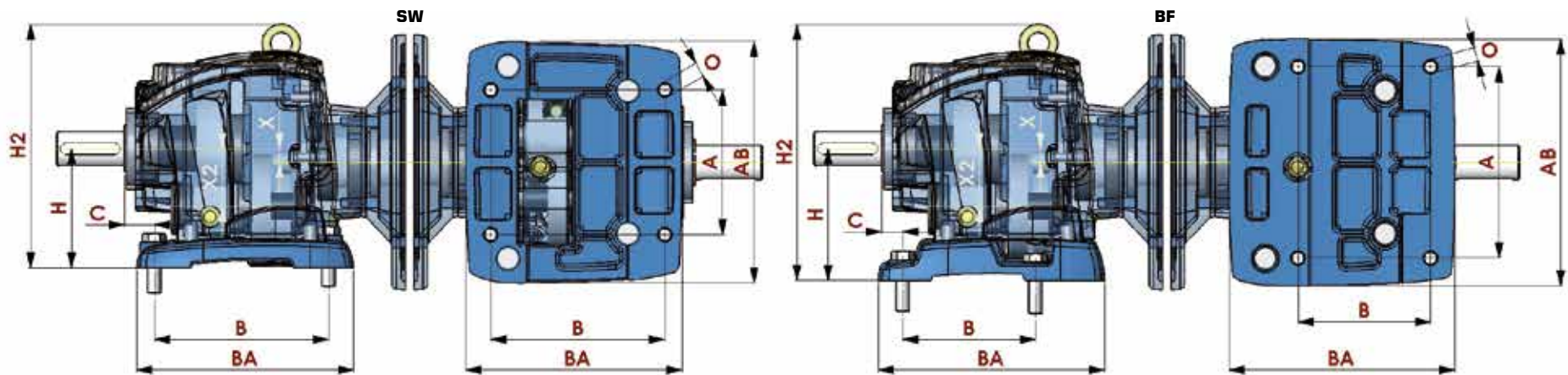


фланцевое крепление

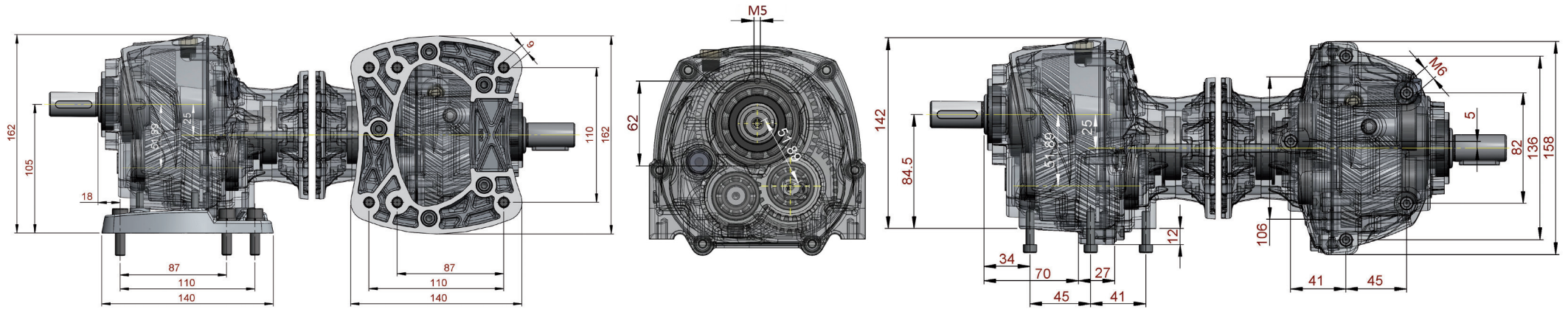
выходной вал

ножной монтаж

ROBUS	IEC	KP	KM	KN	KS	KC	KB	D	E	F	DF	DH	X	X2	type	B	BA	A	AB	O	H	H2	C	P	K1	K2	K4	K5	Z1	Z2	Z3	Z4	Z5	Z6				
25	80/90B5	200	130	165	11	3,5	12	25 (k6)	50	8	28	M10x20L	11	52,5	SW	130	171,5	110	182	9	90	193,6	25	-	-	-	-	-	-	-	-	-	-	-	-			
	71B5	160	110	130	9	3,5	10	30 (k6)	60	8	33	M10x20L			BF	107,5	173,8	130	180,5	9	100	203,5	18	-	-	-	-	-	-	-	-	-	-	-	-	-		
	UNV														UNV	90,6	-	A1= 108 A2= 145,2	170	M8	73,5	180	54,5	M6	68	80	6,5	9,5	45	44	95	53	16,5	128				
30	80/90B5	200	130	165	11	3,5	12	30 (k6)	60	8	33	M10x20L	13,5	66	SW	165	203	135	230	14	115	238,6	31,6	-	-	-	-	-	-	-	-	-	-	-	-	-	-	
	71B5	160	110	130	9	3,5	10	35 (k6)	70	10	38	M10x20L			BF	130	213,5	160	231,5	14	120	243,5	19,6	-	-	-	-	-	-	-	-	-	-	-	-	-	-	-
	UNV														UNV	115,8	-	A1= 138 A2= 185,6	215	M12	94	215	64	M8	80	94	6,5	10	56	55	116	54	20	155				
35	100/112B5	250	180	215	14	4	15	35 (k6)	70	10	38	M12x24L	17	72	SW	195	238	150	260	14	130	264	30	-	-	-	-	-	-	-	-	-	-	-	-	-		
	80/90B5	200	130	165	11	4	12	40 (k6)	80	12	43	M16x32			BF	149,5	246,8	180	269	14	140	274,5	19,5	-	-	-	-	-	-	-	-	-	-	-	-	-	-	
	UNV														UNV	131	-	A1= 156 A2= 210	243	M12	106	235	74	M10	90	110	7	13	63	57	135	58	20	168				
40	132B5	300	230	265	14	4	21	40 (k6)	80	12	43	M16x32	16	80	SW	205	256	170	292	18	140	287	38	-	-	-	-	-	-	-	-	-	-	-	-	-		
	100/112B5	250	180	215	14	4	19	50 (k6)	100	14	53,5	M16x32			BF	156	266	225	290	18	155	302	28	-	-	-	-	-	-	-	-	-	-	-	-	-		
	UNV														UNV	141	-	A1= 168 A2= 226	262	M16	114	262	81,5	M12	95	125	10,5	16	69	66	143	70	25	190				
50	160/180B5	350	250	300	18	5	21	50 (k6)	100	14	53,5	M16x32	18	103	SW	260	327,7	215	366	18	180	357	39,5	-	-	-	-	-	-	-	-	-	-	-	-			
	132B5	300	230	265	14	4	19	60 (m6)	120	18	64	M20x40			BF	180	336	250	372,5	18	195	372	24,5	-	-	-	-	-	-	-	-	-	-	-	-			
	UNV														UNV	181,3	-	A1= 216 A2= 290,6	336	M16	148	313	91,5	M14	132	155	11,5	16	91	83,5	170	94	30	250				
60	225B5	450	350	400	18	5	25	60 (m6)	120	18	64	M20x40	20	120	SW	310	393	250	430	22	225	428	40	-	-	-	-	-	-	-	-	-	-	-	-			
	160/180B5	350	250	300	18	5	21	70 (m6)	140	20	74,5	M20x40			BF	165	394	300	437,5	22	217	421	25	-	-	-	-	-	-	-	-	-	-	-	-			
	UNV														UNV	217,6	-	A1= 259,2 A2= 348,7	405	M16	176	381	103	M14	154	180	14	18	105	105	185	120	39	295				



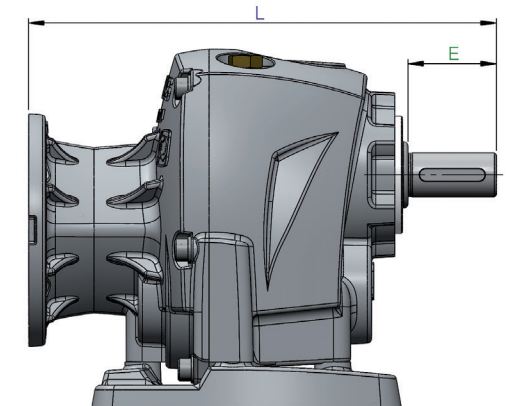
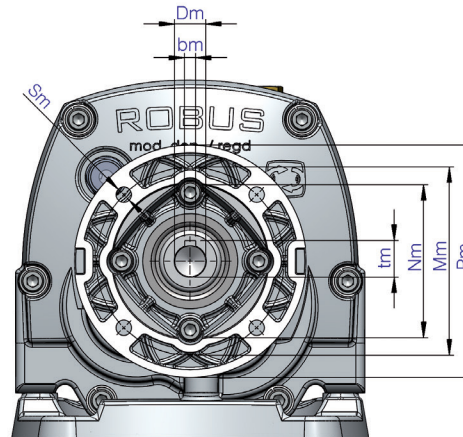
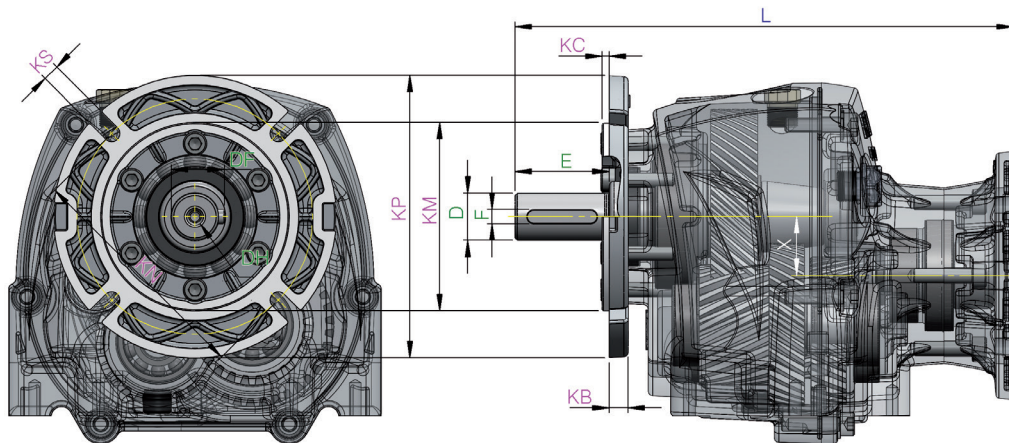
РАЗМЕРЫ

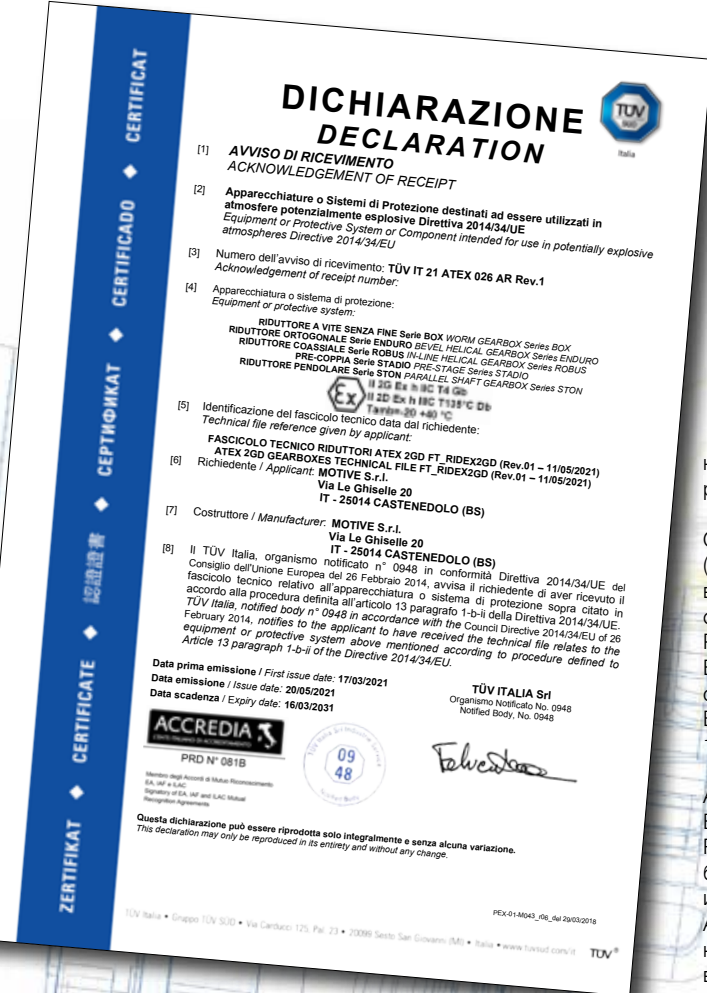


ROBUS	D	E	F	DF	DH
A2	20 (k6)	40	6	23	M5x12,5
	25 (k6)	50	8	28	M10x20L

ROBUS	IEC	KP	KM	KN	KS	KC	KB
A2	56B5	120	80	100	7	3	8
	63B5	140	95	115	10	3	9

ROBUS	motor type	Nm	Mm	Pm	Sm	Dm	tm	bm	L
A2	63 B14	60	75	90	M6	11	12,8	4	212,5
	71 B14	70	85	105	M7	14	16,3	5	212,5
	80 B14	80	100	120		19	21,8	6	227,0





СЕРИЯ ROBUS EX



II 2G Ex h IIC T4 Gb
 II 2D Ex h IIIC T135°C Db
 Tamb = -20 +40°C



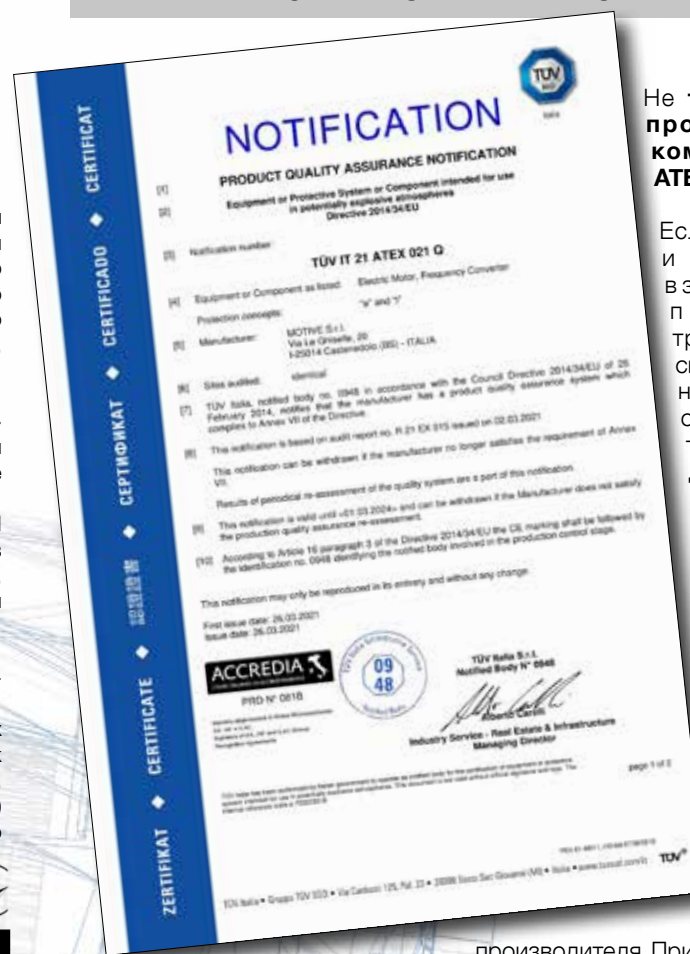
ATEX является общепринятым названием Директивы 14/34 / ЕС для оборудования, предназначенного для использования в потенциально взрывоопасных средах. Это накладывает оценку риска на все оборудование, работающее в таких условиях.

Он классифицирует несколько уровней «опасности» (зон): каждой зоне соответствует своя типология взрывоопасной атмосферы в зависимости от ее состава, вероятности и времени появления. Редукторы Motive серии BOX Ex, STADIO Ex, STON Ex, ROBUS Ex и ENDURO Ex сертифицированы в соответствии с нормами EN ISO/IEC 80079-36:2016, EN ISO/IEC 80079-37:2016, EN 1127-1:2019 для зон 1, 21, 2 и 22

ATEX трехфазные электродвигатели DELPHI-Ex, так же как и ATEX редукторы STON-Ex, ROBUS-Ex, ENDURO-Ex, BOX-Ex, STADIO-Ex были сертифицированы как для Украины так и для стран таможенного союза ЕАС (Россия, Армения, Белоруссия, Казахстан и Киргизстан) на соответствие оборудования для работы во взрывоопасных средах.



САМА КОМПАНИЯ MOTIVE – ЭТО АТЕХ



Не только собственная продукция, но и сама компания Motive – это АТЕХ.

Если вы разрабатываете и производите взрывозащищенную продукцию АТЕХ, требования стандартной системы качества ISO9001 недостаточны для вашей организации. Вы должны также соответствовать другому стандарту, основанному на ISO9001, чтобы добавить намного больше, ISO/IEC 80079-34 «Взрывоопасные среды - Часть 34: Применение систем качества для производства продуктов Ex». Именно, на основе этой нормы, аккредитованный орган по сертификации (например, TÜV в нашем случае) должен проверить, соответствует ли система обеспечения качества производителя Приложению VII Директивы

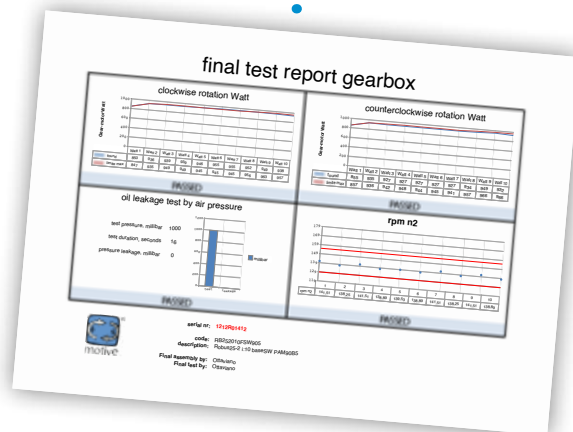
Кат	ПЫЛЬ	ГАЗ	Зоны	описание	Motive редуктора
2			1	Место, в котором взрывоопасная атмосфера, состоящая из смеси с воздухом или легковоспламеняющимися веществами в форме газа, пара или тумана, может иногда возникать при нормальной работе.	✓
3			2	Место, в котором взрывоопасная атмосфера, состоящая из смеси с воздухом горючих веществ в форме газа, пара или тумана, вряд ли возникнет при нормальной работе, но, если это произойдет, будет сохраняться только в течение короткого периода времени.	✓
2			21	Место, в котором взрывоопасная атмосфера в виде облака горючей пыли в воздухе, вероятно, иногда встречается при нормальной работе.	✓
3			22	Место, в котором взрывоопасная атмосфера в виде облака горючей пыли в воздухе вряд ли возникнет при нормальной работе, но, если это произойдет, будет сохраняться только в течение короткого периода времени.	✓

АТЕХ. Получение продукта, сертифицированного АТЕХ, само по себе не означает, что организация производителя сделала все, чтобы всегда обеспечивать соответствие продуктов и услуг, даже в послепродажной поддержке. Чтобы понять, просто приведем пример, на основе серийного номера электродвигателя Ex производитель должен иметь возможность проследить партию каждого компонента, который является критическим для безопасности Ex (такие компоненты как обмотки, блок подключения, отливки щитов, корпуса и коробки выводов, и т.д.) а также, химический состав алюминиевых или чугунных отливок, из которых они были сделаны, механические свойства в партии коробки выводов, и так далее. Серийный номер по серийному номеру. По жребью. Это обязательство, которое Motive удалось стандартизировать для всех своих продуктов, как АТЕХ, так и не АТЕХ, путем оцифровки всех внутренних процессов, что также повышает ценность стандартных продуктов. Таким образом, это гарантия, которая выходит далеко за рамки стандарта ISO9001, чем Motive гордится с момента своего рождения в 2000 году, и которая демонстрирует превосходство компании, созданной для обеспечения уверенности и спокойствия клиентов.

УСЛОВИЯ ПРОДАЖИ И ГАРАНТИИ



Вы можете загрузить отчет об окончательной проверке каждого двигателя или редуктора на www.motive.it, начиная с его серийного номера



ПУНКТ 1 - ГАРАНТИЯ

1.1 За исключением письменных соглашений, заключаемых между сторонами каждый раз, Motive настоящим гарантирует соблюдение конкретных соглашений. Гарантия на дефекты должна быть ограничена дефектами продукта после проектирования, материалов или производственных дефектов, ведущих к Motive. Гарантия не включает:

* Неисправности или повреждения, возникшие в результате транспортировки. Неисправности или повреждения, вытекающие из дефектов установки; некомпетентное использование продукта или любое другое неподходящее использование. * Фальсификация или повреждение в результате использования неавторизованным персоналом и / или использования неоригинальных запасных частей и / или запасных частей;

Дефекты и / или повреждения, вызванные химическими веществами и / или атмосферными явлениями (например, сгоревший материал и т. д.); текущее обслуживание и необходимые действия или проверки; Продукты без плиты или с сгоревшей / поврежденной плитой.

1.2 Возврат в кредит или замена будут приниматься только в исключительных случаях; однако возврат товаров, уже использованных для кредитования или замены, не будет принят в любом случае. Гарантия будет действовать для всех продуктов Motive со сроком действия 12 месяцев, начиная с даты отгрузки. Гарантия должна быть предметом конкретного письменного запроса для Motive принять меры, в соответствии с заявлениями, как описано в параграфах ниже. В силу вышеупомянутого одобрения и в отношении претензии Motive обязан по своему усмотрению и в течение разумного срока альтернативно предпринять следующие действия:

- Предоставить Покупателю продукцию того же типа и качества, что и товары с дефектом и не соответствующие соглашениям, бесплатно с завода; в указанном случае Motive имеет право потребовать за счет Покупателя досрочного возврата бракованного товара, который станет собственностью Motive;
- Отремонтировать за свой счет дефектный продукт или модифицировать продукт, который не соответствует соглашениям, выполнив вышеуказанные действия на своих объектах; в вышеупомянутых случаях, все расходы связанные с транспортировкой товара, несет Покупатель.
- Выдача запасных частей бесплатно: все расходы, связанные с транспортировкой товара, несет Покупатель.

1.3 Настоящая гарантия должна ассимилировать и заменять юридические гарантии на дефекты и несоответствия и исключать любую другую возможную ответственность Motive, однако вызванную поставляемой продукцией; в частности, Покупатель не имеет права подавать какие-либо дальнейшие претензии.

Motive не несет ответственности за обеспечение выполнения каких-либо дополнительных требований с даты истечения срока действия гарантии.

ПУНКТ 2 - ПРЕТЕНЗИИ

2.1. Претензии по количеству, весу, весу брутто и цвету или претензии по поводу дефектов и дефектов качества или соответствия, которые могут быть обнаружены Покупателем при доставке товара, должны быть поданы не позднее, чем через 7 дней после обнаружения, под штрафом недействительности.

ПУНКТ 3 - ДОСТАВКА

3.1. Любая ответственность за ущерб, возникший в результате полной или частичной задержки или неудачной доставки, исключается.

3.2. Если иное не указано в письменной форме для Клиента, условия поставки есть ex-works завод.

ПУНКТ 4 - ОПЛАТА

4.1. Любые задержанные или нерегулярные платежи дают Motive право аннулировать действующее соглашение, включая соглашения, которые не касаются рассматриваемых платежей, а также дают Motive право требовать возмещения убытков, если таковые имеются.

4.2. Покупатель обязан произвести оплату, в том числе в случае возникновения претензий или споров.



СКАЧАТЬ ТЕХНИЧЕСКОЕ РУКОВОДСТВО НА WWW.MOTIVE.IT

ВСЕ ДАННЫЕ БЫЛИ НАПИСАНЫ И ПРОВЕРЕНЫ С НАИБОЛЬШИМ ВНИМАНИЕМ. МЫ НЕ НЕСЕМ НИКАКОЙ ОТВЕТСТВЕННОСТИ ЗА ВОЗМОЖНЫЕ ОШИБКИ ИЛИ НЕТОЧНОСТИ. MOTIVE МОЖЕТ ИЗМЕНИТЬ ХАРАКТЕРИСТИКУ ПРОДАНЫХ ПРОДУКТОВ ПО ЕГО МНЕНИЮ И В ЛЮБОЙ МОМЕНТ.



СПРОСИТЕ, БОЛЬШЕ КАТАЛОГОВ:



LOOKS GOOD, PERFORMS BETTER



ROBUS TECHNICAL CATALOGUE RU GIU 21 REV.09



Motive s.r.l.

Via Le Ghiselle, 20

25014 Castenedolo (BS) - Italy

Tel.: +39.030.2677087 - Fax: +39.030.2677125

web site: www.motive.it

e-mail: motive@motive.it



AREA DISTRIBUTOR